

Инструкция по применению

**Устройство для снятия
оксидного слоя
63-225 мм**

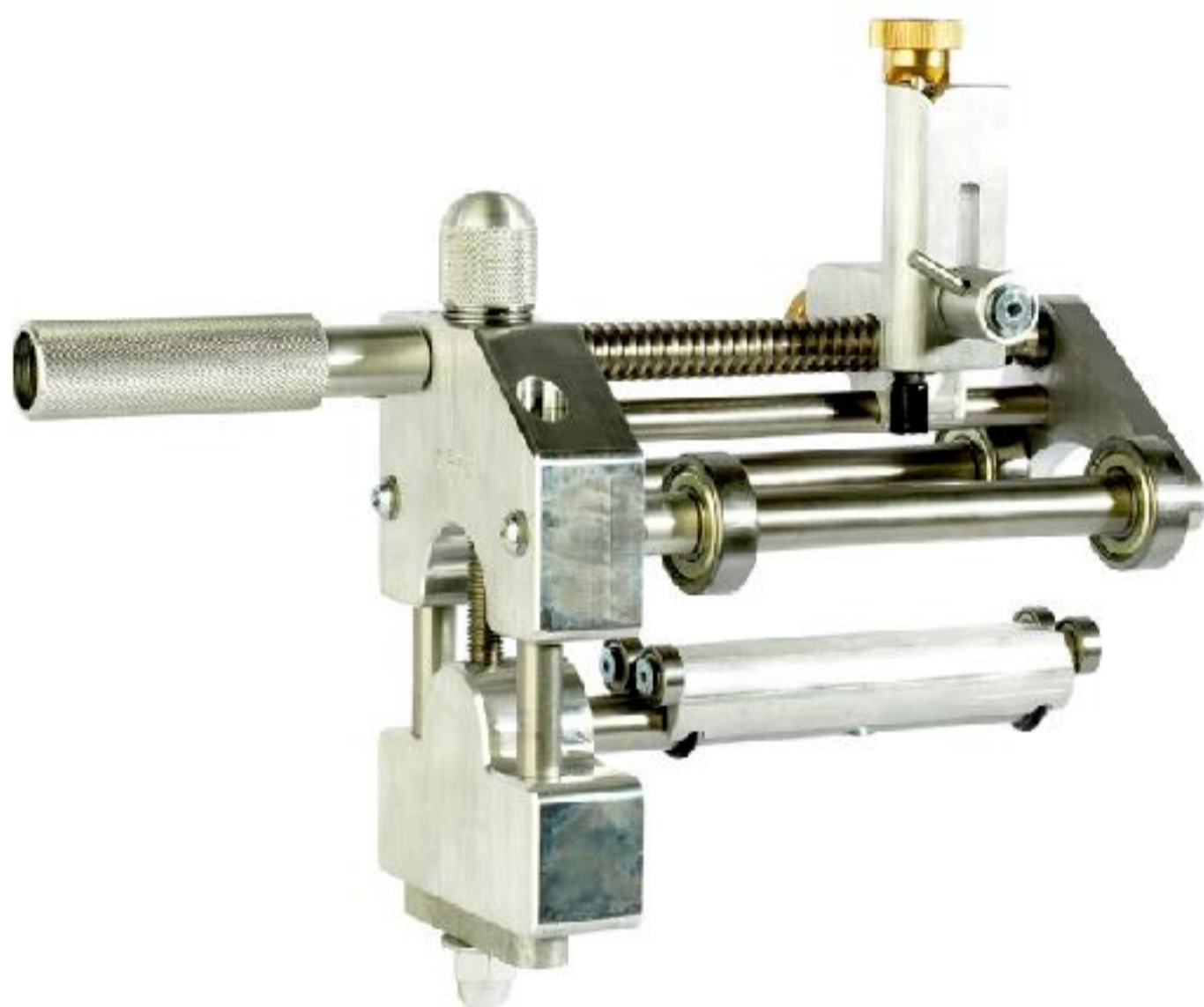


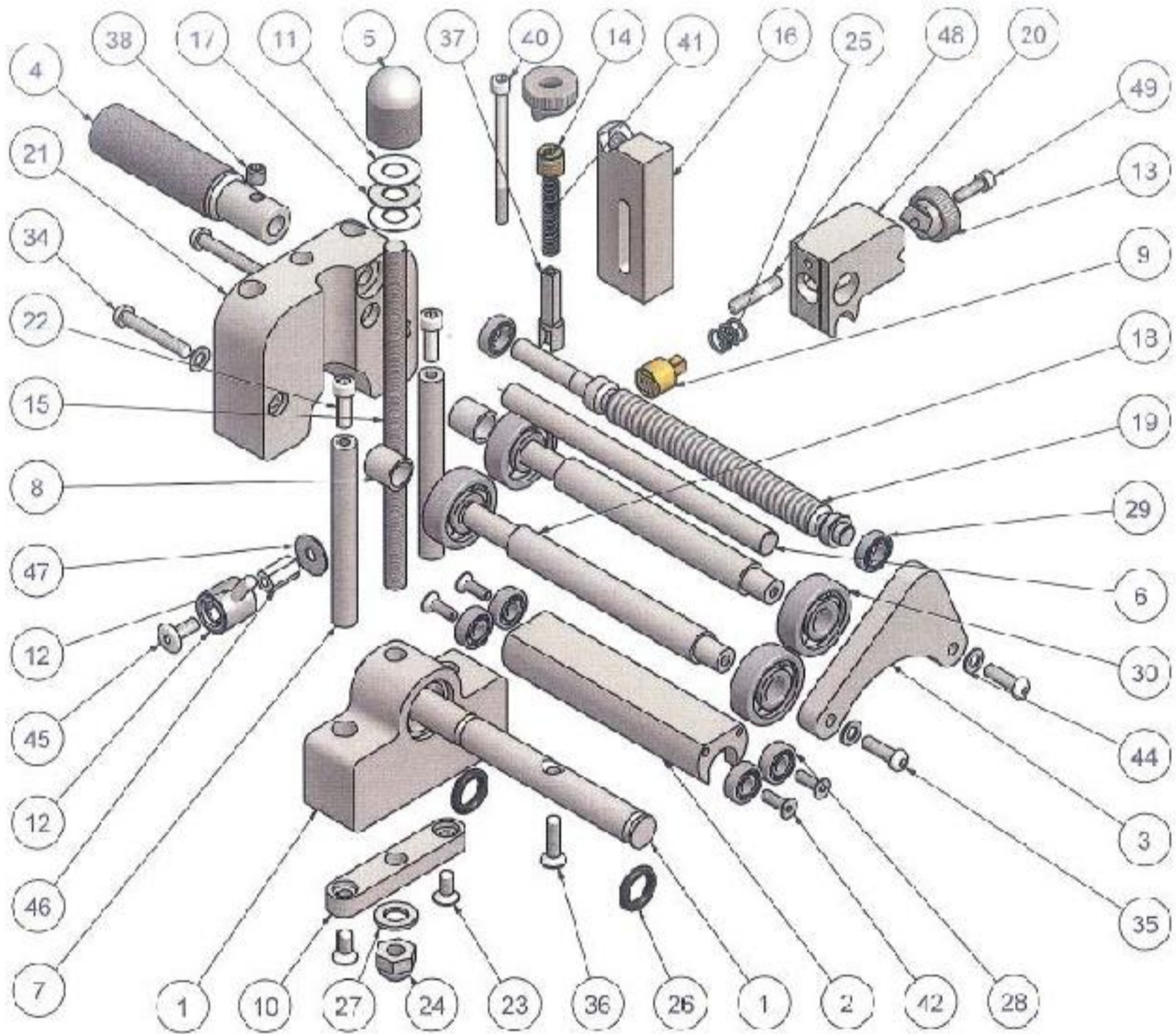
Верный результат Вашего выбора!

Содержание.

Фото оборудования	3
Схематический рисунок.....	4
Артикулы частей	5
Описание	6
Инструкция по безопасности.....	7
Инструкция по применению	8
Информация о гарантии.....	10

Артикул: 01-05-001





Унігрер 63-225 детали

№	Артикул	Описание
1	Z01-02-316	63-225 Нижняя литая часть
2	Z01-02-314	63-225 рама
3	Z01-02-304	63-225 рама бумеранговидная
4	Z01-02-311	63-225 рукоятка
5	Z01-02-310	63-225 регулировочный винт
6	Z01-02-305	63-225 стабилизирующая направляющая
7	Z01-02-307	63-225 вертикальная направляющая
8	Z01-02-303	63-225 втулка
9	Z01-02-313	63-225 фиксатор быстрого отвода резца
10	Z01-02-308	63-225 нижняя пластина
11	Z256-A011-018	шайба
12	Z01-02-010	Регулировочный болт
13	Z01-02-011	Пружинный регулировочный винт
14	Z01-02-012	втулка
15	Z183-T006-222	10mm x 190 st/st направляющая
16	Z01-02-312	63-225 основание
17	Z256-A011-017	шайба
18	Z01-02-302	63-225 направляющая
19	Z01-02-306	63-225 направляющая
20	Z01-02-309	63-225 блок режущего механизма
21	Z01-02-301	63-225 рама
22	Z183-T006-143	болт М6 x 25 skt cap
23	Z183-T006-157	болт М6 x 20 c/s skt
24	Z183-T006-213	Нижняя гайка М10
25	Z01-02-019	Пружина короткая
26	Z256-A011-019	Уплотнительное кольцо 14 x 4mm
27	Z183-T006-214	шайба М10
28	Z256-A011-004	подшипник 606zz
29	Z256-A011-003	подшипник 618 2 RS
30	Z256-A008-014	подшипник 6301zz
34	Z183-T006-166	болт М6 x 40 skt button
35	Z183-T006-158	болт М6 x 20 skt button
36	Z183-T006-161	болт М6 x 25 c/s skt
37	01-07-042	резец (exp)
37	01-07-043	резец (UK)
38	Z183-T006-207	болт М8 x 6
40	Z183-T006-138	болт М5 x 70 skt cap
41	Z01-02-021	Направляющая пружина (long)
42	Z183-T006-130	болт М5 x 16 c/s skt
44	Z183-T006-144	шайба М6 std
45	Z183-C048-001	Фиксирующий болт М6 x 16
46	Z183-T006-146	разъем М6
47	Z183-T006-159	шайба М6x20x1
48	Z183-T006-164	втулка М6 x 35
49	Z183-T006-132	болт М5 x 20 skt cap

Описание.

Материал:	Сталь EN3A, Алюминий, Латунь, Вольфрам
Размеры:	L320 x W130 x H220 mm
Глубина среза:	0.30 mm.
Мах: длина зачистки	140mm, Feed per rotation 4.5mm
Вес:	Включая транспортн.ящик 6.0 Кг

Деятельность компании Paleco Ltd совместно с компанией Caldervale Technology Ltd направлена на усовершенствование и облегчение работы с ПЭ трубами. Компания Caldervale Ltd также оставляет за собой право изменять конструктивные и внешние элементы оборудования.

Ответственность за правильный подбор оборудования для монтажа ПЭ труб и соответствие стандартам полностью остается за монтажным оператором.

Важно!

Данная инструкция описывает работу устройства для снятия оксидного слоя ПЭ труб d 63-225 мм при подготовке их для электромуфтовой сварки!

Это руководство является частью продукта, к которому она относится. И должно способствовать долговременной работе оборудования.

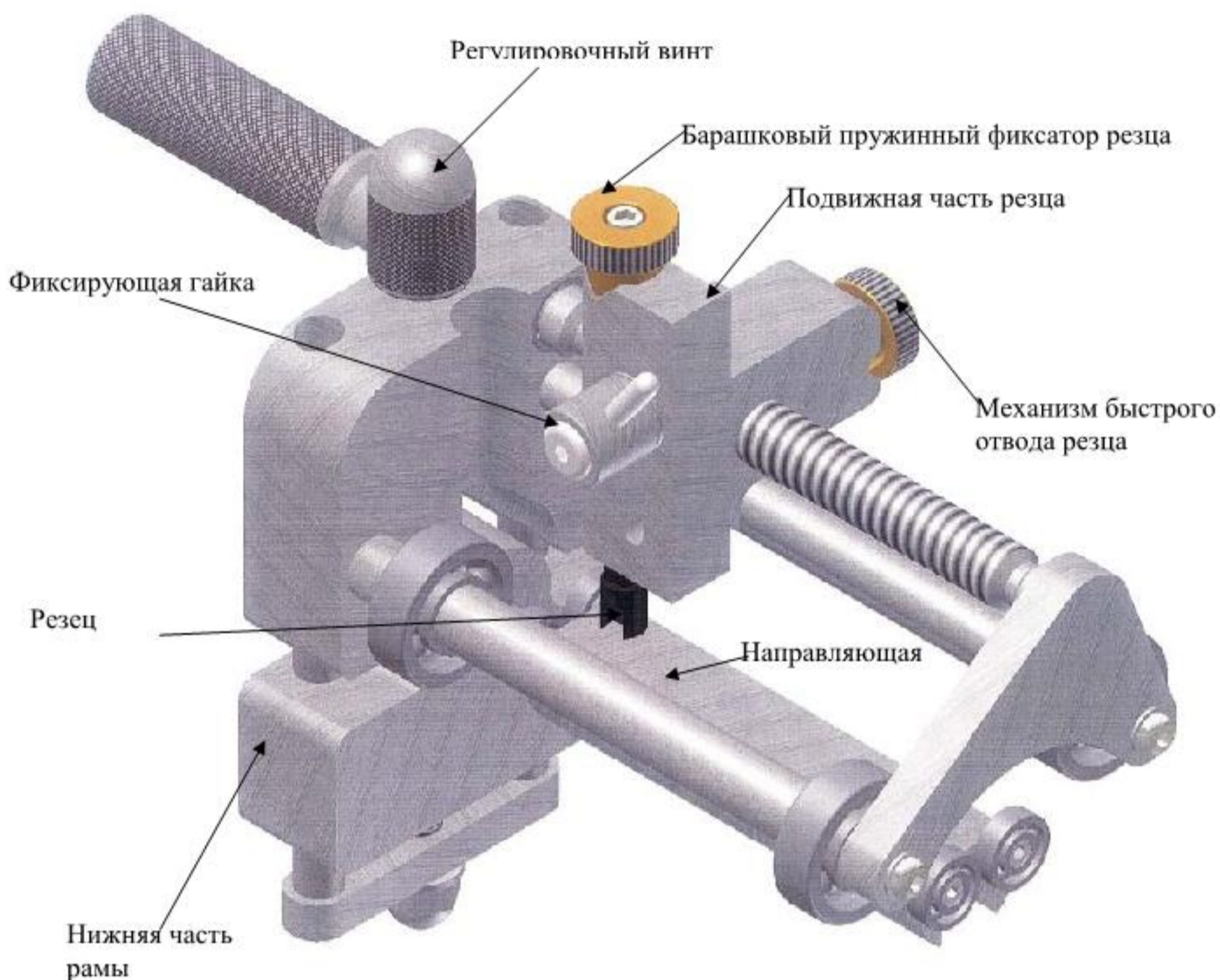
Устройство предназначено для снятия оксидного слоя как у новых, так и бывших в употреблении труб.

Перед использованием

Важно убедиться в том, что все детали находятся в исправном состоянии. Состояние резца необходимо проверить на наличие повреждений и изношенности.

Инструкция по безопасности

1. Изучите инструкцию перед применением данного оборудования.
2. Крайне важно убедиться, что труба закреплена.
3. Никогда не используйте инструмент не соответствующий диаметру трубы.
4. Настройка пружинного механизма является заводской настройкой. Не следует изменять настройки вне авторизованного сервисного центра.
5. Оператор должен принять меры для обеспечения безопасности работы. (перчатки, защитные очки).
6. Разовое снятие оксидного слоя не означает 100% снятия, при необходимости произведите повторное снятие оксидного слоя.



Инструкция по применению.

- 1) Убедитесь, что труба имеет ровный без грата срез.
- 2) Отмерьте на трубе расстояние (метка) равное: половина фитинга + 25 мм.
- 3) Установите зачистное устройство на трубу при этом «подвижную часть резца» поднять вверх до упора
- 4) «Регулировочным винтом» зафиксируйте нижнюю «направляющую» на внутренней стенке трубы.

5) Медленно поверните скребок вокруг трубы один или два раза убедившись, что устройство закреплено верно. Вращения устройства должны быть легкими и плавными.

6) Убедитесь, что механизм «быстрого отвода резца» ходит свободно. Снимите защитный колпачок с резца.

7) **Против часовой стрелки поверните «барашковый пружинный фиксатор резца!!!»**, тем самым резец будет отведен вверх. Опустите «подвижную часть резца» до расстояния **1-2 мм от поверхности трубы** и зафиксируйте ее «фиксирующей гайкой».

8) Подведите «механизм быстрого отвода резца» таким образом, чтобы резец находился на метке, отмеченной ранее. **Далее по часовой стрелке поверните «барашковый пружинный фиксатор резца»**, резец будет установлен непосредственно на трубу.

9) После установки по часовой стрелке вращательными движениями произведите снятие оксидного слоя.

Инструкция по удалению после завершения работы.

1) При завершении снятия оксидного слоя необходимо проверить поверхность трубы на наличие царапин и незачищенных участков. При необходимости произведите процедуру снятия оксидного слоя снова.

2) После завершения работы «регулирующим винтом» опустите «направляющую».

Хранение

Важно: При нечастом использовании –

1. Храните инструмент в транспортном ящике.

2. Убедитесь, что устройство находится не в активном состоянии и нижняя часть рамы отведена, резец свободен.

Уход.

Регулярно смазывайте все подвижные части.

Информация о Гарантии.

Гарантия на устройство для снятия оксидного слоя составляет 12 месяцев.

Гарантия распространяется в случаях правильного использования оборудования и соблюдения всех инструкций:

Гарантия не распространяется при:

Ненадлежащем обслуживании;

Физических повреждениях;

Несанкционированном изменении или любом неправильном использовании оборудования;

Нарушении инструкции по эксплуатации;

Компания Caldervale Technology Ltd не дает никаких других гарантий любого рода, будь то явных или подразумеваемых, в отношении ее продукции.

Пожалуйста заполните нижеприведенную форму, которая является свидетельством Вашего приобретения в случае возникновения гарантийного случая

Дата приобретения

Покупатель

Продавец

Номер