

Ref. : CBL 3240.pas

Rev. : Initial

Page : 1/2

ТЕХНИЧЕСКИЙ ПАСПОРТ

КЛАПАН ОБРАТНЫЙ ШАРОВОЙ ФЛАНЦЕВЫЙ

CBL 3240



ROBINETTERIE INDUSTRIELLE ET ACCESSOIRES
INDUSTRIAL VALVES AND ACCESSORIES

ПРИМЕНЕНИЕ

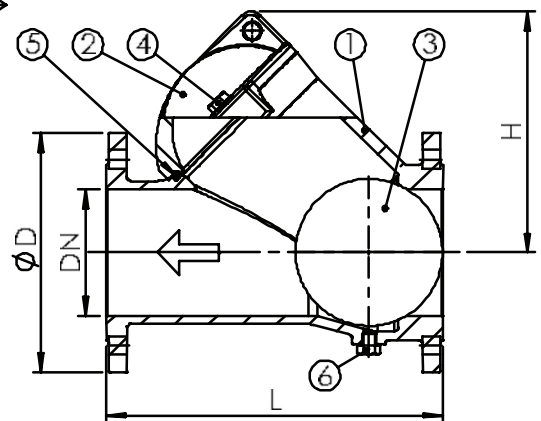
Основное применение: сточные воды, вязкие среды, водоочистка (очищенная вода, водоподготовка, насосные станции...)

ОБЩИЕ ТЕХНИЧЕСКИЕ ХАРАКТЕРИСТИКИ

Исполнение в соответствии со стандартом NF EN 12334.
Типоразмер: от Ду 40 до Ду 300.
(по запросу до Ду 400)
Установка и работа в горизонтальном или вертикальном положении при восходящем потоке.
Малые потери давления.
Полный проход благодаря всплывающему шару.
Всплывающий самоочищающийся шар.
Отсутствие возможности заклинивания шара.
Легкая съемная крышка.
Пробка, позволяющая вынуть шар, под заказ.
Корпус: покрыт эпоксидом толщиной 150 мкм, RAL 5019.



СМ. В



ИСПОЛНЕНИЕ

6	1	Противогрязевая пробка	Нержавеющая сталь
5	1	Прокладка	Нитрил
4	2/4	Болт	Нержавеющая сталь
3	1	Шар	Сталь с нитриловым покрытием
2	1	Крышка	Ковкий чугун EN-GJS-400-15
1	1	Корпус	Ковкий чугун EN-GJS-400-15
Rep.	№	Описание	Материал

РАЗМЕРЫ

DN		L	H	Ø D	Ø K	n x Ø M	Концевая прокладка	Вес (kg)
MM	дюйм							
40	1 1/2"	180	113	150	110	4 x Ø19	Ø59,7 x Ø5,3	5
50	2"	200	145	165	125	4 x Ø18,5	Ø68,4 x Ø5,3	8
65	2 1/2"	240	169	185	145	4 x Ø18,5	Ø105,4 x Ø5,3	13
80	3"	260	169	200	160	8 x Ø18,5	Ø105,4 x Ø5,3	14
100	4"	300	211	220	180	8 x Ø18	Ø133,6 x Ø5,7	21
125	5"	350	275	250	210	8 x Ø18	Ø188,6 x Ø5,7	37
150	6"	400	294	285	240	8 x Ø22	Ø188,6 x Ø5,7	42
200	8"	500	395	340	295	8 x Ø22	Ø257,8 x Ø8,6	89
250	10"	600	482	400	350	12 x Ø22	Ø317,8 x Ø8,6	139
300	12"	700	573	455	400	12 x Ø22	Ø382,8 x Ø8,6	218
350*	14"	850	548	505	460	16 x Ø22	-	288
400*	16"	1105	748	565	515	16 x Ø 26	-	443

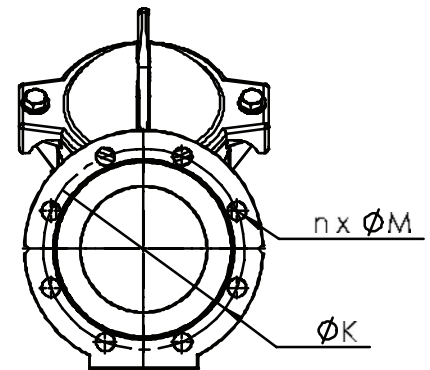
* По запросу

РАБОЧИЕ УСЛОВИЯ

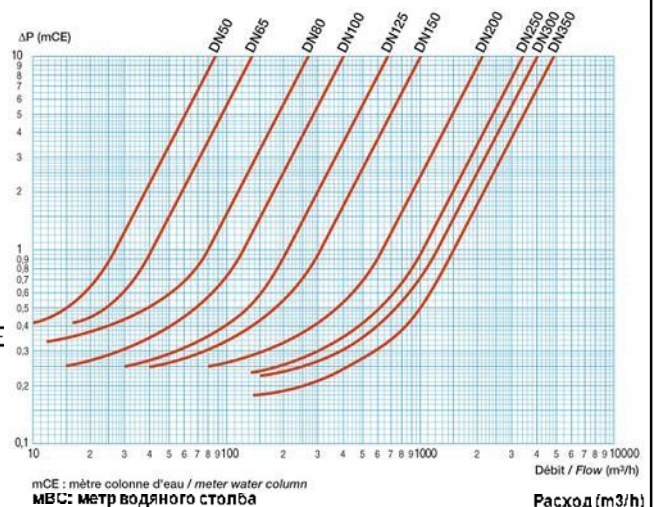
Максимальное рабочее давление: 10 бар.
Температура: +80°C.
Внимание: при малых давлениях проконсультируйтесь с нами.

НОРМЫ И СТАНДАРТЫ

Производство в соответствии с Европейской Директивой 97/23/CE "Оборудование для работы под давлением": категория среды III, модуль H.
Методы испытаний соответствуют нормам NF EN 12266-1, DIN 3230 и ISO 5208.
Строительная длина соответствует нормам EN 558-1 серия 48, DIN 3202/1 серия F6.
Стандартные монтажные фланцы соответствуют нормам EN 1092-2 ISO PN 10, PN 16 и ASA 150 lbs - по запросу.



Следующее см. В



5, impasse Pascal - Z.I. - BP 177 - 69686 CHASSIEU Cedex - FRANCE
Tél. +33 (0) 4 72 79 05 79 - Fax +33 (0) 4 78 90 19 19 / +33 (0) 4 72 79 05 70
E-mail : tecofi@tecofi.fr - Service commercial / Sales dep. : sales@tecofi.fr - www.tecofi.fr

Общая инструкция / General instruction

■ Прочистите трубопровод

- Перед запуском системы или ее опрессовкой прочистите трубопровод (водой, воздухом, паром, если можно).
- Необходимо убрать все предметы и частицы, которые могут находиться в трубопроводе. Обратите особое внимание на окалину, образовавшуюся после сварки, которая может разрушить прокладки и седла арматуры.



■ Clean the pipes

- Before the tests and starting of the installations, carry out the abundant rinsing of piping (water, air, steam if compatible).
- It is essential to eliminate all the particles and various objects which could remain in the pipes and particularly welding residues which could definitively damage the valve seat.

■ Очистите поверхность фланца

- Перед монтажом убедитесь, что фланцы чистые и на них нет царапин, что может повлиять на герметичность задвижки.

■ Clean the gasket seat

- Before assembling, take care that the gasket seats are perfectly clean, free from stripes prejudicial to good tightness.



■ Линейность трубопровода

- Проверьте линейность трубопровода.
- Не надейтесь, что задвижка выровняет неровности трубопровода: вы рискуете получить протечку, плохое функционирование и даже трещины в кране.

■ Align pipings

- Check piping alignment.
- Do not rely on the valves to correct bad alignments : risk of leakage, and operating defect or even of breaking.



■ Не допускайте гидравлических ударов

- Гидравлический удар может спровоцировать резкое увеличение давления.
- Результаты гидравлического удара могут быть очень значительными: согнутый диск, выбитая ось, поломка другого оборудования.
- Причины гидравлического удара могут быть различными, но две главные из них – быстрый запуск насоса и быстрое закрытие задвижки.



■ To avoid the « water hammers »

- A water hammer can generate a rise in pressure of extreme brutality.
- the damage caused by a water hammer is considerable: butterfly valve disc splits, axes deformed, destroyed various apparatuses.
- The causes of the water hammers are very varied but generally: the starting of pump and the sudden closing of valve.

■ Бережно обращайтесь с запорной арматурой

- Обязывайте корпус запорной арматуры стропом.
- Не подвешивайте арматуру за штурвал или привод.
- Избегайте ударов.

■ Handle the valves with precaution

- Sling valves by the body.
- Do not hang at the handwheel or the servo-motor.
- Attention with the shocks.

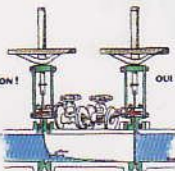


■ Соблюдайте правильное направление потока при монтаже

- Некоторые виды арматуры имеют только одно направление (обратные клапаны, шиберы и др.).
- Проверьте, сделан ли монтаж согласно инструкции и в правильном направлении стрелки.

■ Respect assembly direction

- Some valves are one-way (non-return valve, knife gate valves, etc).
- Take care of an assembly in conformity with the arrow direction or of the instructions of assembly.



■ Подпирайте запорную арматуру

- В некоторых случаях (задвижки больших диаметров, тяжелые приводы), необходимо предусмотреть опору, которая поможет предотвратить несвоевременное разрушение прокладок и винтов.



■ Support the valves

- In certain cases, valves of large length, heavy servo-motor, it can be essential to provide for supports which will avoid tensions prejudicial with the operating risking the fast deterioration of the stem and of the tightness.

■ Не закрывайте запорную арматуру очень сильно

- Очень плохо сказывается перекручивание запорной арматуры.
- Может произойти поломка, трещины или очень быстрый износ арматуры, особенно износ резиновых седел (мембранные вентили).



■ To respect the tightening torques

- It is prejudicial applying higher tightening torque than the tightness' needed.
- This can create markings on the seats and premature wears particularly for the rubber seat (diaphragm valves).

■ Производите сварку только в открытом положении запорной арматуры

- При сварке арматуры из стали или из нержавеющей стали, оставляйте ее в открытом положении.



■ Weld valves opened

- Take care, when welding steel or stainless valves, that the position is open.

■ Осторожно переносите запорную арматуру

- Будьте осторожны с покрытием и защитными кожухами.
- Предотвращайте удары и трения, которые разрушают покрытие запорной арматуры, что приводит к коррозии.



■ To handle valve with precaution

- Take care of the coatings and protections.
- To avoid shocks and frictions which, by destroying the coatings, create starters of corrosion.

■ Храните запорную арматуру в хороших условиях

- Запорная арматура должна храниться в месте, защищенном от:
 - влажности и дождя, чтобы избежать коррозии;
 - ветра и песка, во избежание износа прокладок;
 - солнца и жары, которые повреждают покрытие, особенно страдает запорная арматура из пластика, которая очень чувствительна к ультрафиолетовым лучам.
- Запорная арматура с резиновым седловым уплотнением должна храниться в **полуоткрытом** положении
- Запорная арматура с металлическими прокладками должна храниться в **закрытом** положении, чтобы избежать попадания посторонних частиц (если в инструкции не сказано по-другому).
- Шаровые краны должны храниться в **открытом** положении.
- При наличии пластиковых заглушек оставляйте их во время хранения, но не забывайте их снимать перед монтажом.



■ Store the equipment under good conditions

- The valves must be stored protected from:
 - humidity and rain to avoid corrosion;
 - wind, sand: to avoid the penetration of solid particles whose presence is catastrophic for the tightness;
 - sunshine and heat: they damage the coatings, particularly harmful for plastic valves and fittings very sensitive to the ultraviolet.
- Valves with rubber seat must always be stored **half-opened**.
- The apparatuses with metal seat must be stored **closed** (except particular specifications) to avoid the penetration of the particles in internal volumes.
- Ball valves must be stored in **open** position.
- Preserve the apparatuses with their plastic caps which should be taken away when mounting the valves.

Инструкция по монтажу / Installation

Общие инструкции / General Instructions

■ Эксплуатация

- Проверьте систему трубопровода перед эксплуатацией.
- Не трогайте корпус запорной арматуры, находящейся под давлением и при температуре выше 60°C, предусмотрите его защиту.
- Используйте фланцы только подходящего размера.
- Используемый сжатый воздух должен быть чистым, влажностью и примесями в соответствии со стандартом ISO 8573-1. Для приводов и электромагнитных клапанов - использование сжатого воздуха в соответствии с классом чистоты по стандарту ISO 8573-1 4/3/4. Для измерений воздушной среды (пневматический позиционер), использование сжатого воздуха в соответствии с классом чистоты по стандарту ISO 8573-1 2/3/3.

■ Обслуживание и контроль

- Проводите контроль запорной арматуры ежегодно.
- Заменяйте прокладки после каждого демонтажа.
- Любое вмешательство в систему трубопровода при ее обслуживании должно производиться при снижении давления в системе до атмосферного.
- Отключайте подачу электроэнергии к электроприводам.

■ Use

- To bring into service the installation after control.
- For temperatures higher than 60°C do not touch the body of the equipment under pressure and provide a protection.
- To use adapted flanges.
- The used compressed air must be clean, dry and lubricated according to the standard ISO 8573-1. For actuator and solenoid valve, use compressed air conforming to the purity class of ISO 8573-1 4/3/4. For the air of control (pneumatic positioner), use compressed air conforming to the purity class of ISO 8573-1 2/3/3.

■ Maintenance and control

- Control the valves yearly.
- Change the gaskets after each disassembling.
- Any maintenance action must be carried out when the installation is in the atmospheric pressure.
- Cut energy supply of the actuators.

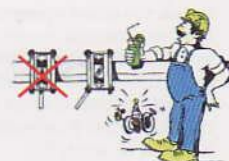
Специальные инструкции / Specific instructions

■ Дисковые поворотные затворы

- При монтаже затвора диск должен быть открыт на одну четверть.
- Оставьте достаточно места между фланцами, чтобы не повредить прокладку.
- Завинчивайте гайки постепенно.
- При монтаже на конце трубопровода смотрите инструкции в нашем каталоге.
- Диаметры затвора и ответных фланцев должны быть одинаковыми.
- Не устанавливайте дополнительную прокладку между корпусом и фланцами.

■ Butterfly valve

- Put butterfly in 1/4 open position before carrying out the assembly.
- Open sufficiently the flanges not to damage the sleeve.
- Tighten the bolts gradually.
- For a downstream disassembling with upstream under pressure, see the recommendations in our catalogue.
- Dimensions of the pipe flanges must be identical to the DN of the valve.
- Do not use gasket between the valve and the flanges.

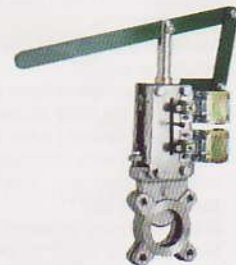


■ Шибберные ножевые задвижки

- Задвижки всегда поставляются с незатянутым сальником. Перед установкой все уплотнения должны быть затянуты.
- После опрессовки проверьте протечки на уровне сальника и зажмите гайки, если необходимо.
- Проверьте, виден ли индикатор положения.
- При монтаже на конце трубопровода смотрите инструкции в нашем каталоге.*
- Соблюдайте правильное положение шибберных ножевых задвижек при монтаже.*
- Соблюдайте правильное направление потока при монтаже.*
- В случае продолжительного хранения или редкого использования периодически смазывайте шток.
- Во время первой установки проверьте сборку защитного футляра штока. Запас смазки в защитном футляре обеспечивает постоянную смазку штока.
- Для задвижек с электрическим приводом, нанесите смазку на гайки крепления привода и на шток задвижки.

■ Knife gate valve

- The valves are always delivered with the loosened packing gland. Before any use, tighten the gland gradually.
- After setting under pressure on line, check the leakage on the level of the packing and tighten if necessary.
- Be sure that the position indicator is visible.
- Assembly in specific end of line*.
- Respect the recommended positions of assembly*.
- Respect the disassembling direction*.
- In the event of prolonged storage or of weak frequency of operation, lubricate the valve stem regularly.
- Take care of the assembly of the protection tube of stem at the time of the first installation. The grease reserve of the stem is ensured in the protection tube, offering a regular greasing.
- When assembling of an electric actuator on the valve, take care to lubricate the nut of the actuator and the stem of the valve.



■ Обратные клапаны

- Соблюдайте правильное направление потока при монтаже.*
- Диаметры обратного клапана и ответных фланцев должны быть одинаковыми.
- Соблюдайте монтажные расстояния при установке клапана.*
- Соблюдайте режим пульсации.
- Соблюдайте режимы работы. Избегайте пульсаций потока и неправильного использования обратного клапана.

■ Check valves

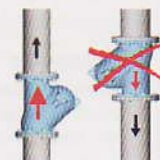
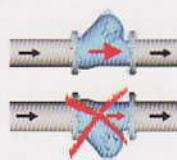
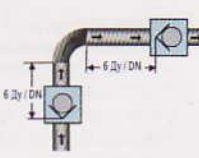
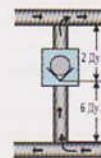
- Respect the assembly direction*.
- Respect the correspondences of DN between the valves and piping.
- Respect the distances*.
- Respect the pulsatory modes.
- Respect the cycles of uses. Avoid the pulsatory flows and the abnormal uses of the check valve.

■ Шаровой обратный клапан

- Для Ду > 250, монтаж возможен с перекосом направления, чтобы уменьшить гидравлические удары при возвращении шара.
- Особое внимание при горизонтальном монтаже и малых давлениях (закрытие шаром).
- Относительное уплотнение для чистой воды.
- На шаровых обратных клапанах имеется оцинкованный винт (опция), который позволяет вручную сдвинуть шар при залипании.

■ Ball check valve

- With ball for DN > 250: possible assembly with axis shift in order to decrease the water hammers at the time of the descent of the ball.
- In the case of horizontal assembly, be careful on using under low pressure (closing of ball).
- Relative tightness on clear water.
- On the ball check valves, the degasification screw (in option) makes it possible to take off manually the ball in operation.



* Смотрите инструкцию в нашем каталоге / See instruction in our catalog.

Инструкция по монтажу / Installation

Специальные инструкции / Specific instructions

■ Односторчатый обратный клапан

- При монтаже используйте крючок для опускания между фланцами.
- При монтаже в горизонтальном положении крючок устанавливается вертикально к трубопроводу.

■ Sandwich check valve

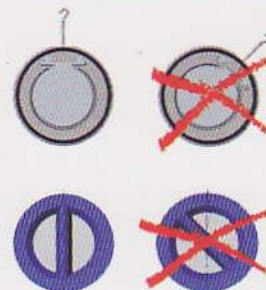
- Mount the valve by using the hook.
- In the case of horizontal assembly, hook axis materializes vertical position of piping.

■ Двухстворчатый обратный клапан

- Проверьте работу пружин.
- Для Ду > 150 монтаж при нисходящем потоке запрещен.
- При горизонтальной установке ось обратного клапана должна быть вертикальна.

■ Dual check valve

- Insure the correct operation of the return springs.
- DN > 150: assembly is prohibited with downward fluid.
- At the time of a horizontal assembly, the axis of the check valve must be vertical.



■ Шаровый кран

- Держать кран или крутить можно только со стороны привинчивания за шестигранник плоским или разводным гаечным ключом.
- Не использовать щипцы или циркулярный трубный ключ, которые могут повредить внешнюю оболочку крана.
- Никогда не зажимайте корпус крана в тиски.
- Осторожно завинчивайте соединения крана и фитингов. Не используйте для сильного зажатия удлинение ручки ключа, что может привести к деформации корпуса и трещинам на резьбовых соединениях.
- В общих случаях и для запорной арматуры малых диаметров для гражданского строительства, не допускать превышения приложенный для завинчивания силы более 30 Нм.
- В период проведения монтажа, кран не должен нести вес труб.
- За исключением крайней необходимости, не разбирайте по частям новую запорную арматуру. Каждый кран прошел гидравлические и пневматические испытания, которые гарантируют правильность сборки всех частей крана, а также его герметичность.
- Соединение шарового крана в большинстве случаев происходит благодаря дюймовой «BSP» резьбе (резьба конического соединения крана, резьба цилиндрической муфты), эти виды резьбы отвечают нормам NF E 03-004 и ISO/R7. В то же время, длина резьбы на муфтах часто короче, чем теоретическая длина соединения крана согласно норме ISO/R7 – поэтому, следуя норме NF E 03-004, необходимо соблюдать следующие правила:
- ограничить длину резьбы соединения крана,
- использовать ленту PTFE или аналогичное уплотнение для создания герметичности,
- проверить, что конец соединения крана не застревает и не трется о седло (обязательный минимум 1 мм).

■ Ball valve

- Maintain the valve or drive it in rotation only on the screwed side: by the 6 sides end with a plane wrench or an adjustable wrench.
- Avoid using grips or hook spanners which can damage the external coating.
- Never grip the valve bodies in a vice.
- Tighten moderately, when screwing, valves and fittings.
- Not to block with extensions of key (breaking of the butts or permanent buckling of the body).
- In a general manner, and for all the small valves and fittings equipping the building, not to exceed the tightening torque of 30 Nm.
- In the beginning of mounting period, the valve should not support the piping efforts.
- Except in the event of peremptory necessity, not to dismount the elements of the new valves. Each apparatus underwent the hydraulic or pneumatic tests of reception which guarantee a correct assembly of the elements and the whole tightness.
- Connection of a ball being generally ensured by a threading «BSP», tight in the threads (threading of the conical tube, threading of the split coupling), these threads must answer the criteria of standard NF E 03-004, itself conforms to ISO/R7. Nevertheless, the tapped lengths of the sleeves being often smaller than theoretical lengths ISO/R7, which the standard NF E 03-004 permits, it is essential:
- limit the threaded length of the tube,
- use a product (PTFE ribbon or similar) ensuring connection tightness,
- check that the tube extremity does not butt against the shoulder of the seat (obligatory clearance: 1mm minimum).



■ Гарантии

Компания ТЕКОФИ предлагает настоящую гарантию на 12 месяцев с даты поставки товара, если это не противоречит другим договоренностям и официальной гарантии. Эта гарантия покрывает только ремонт товаров, поставленных с дефектами. Покупатель должен в письменном виде информировать ТЕКОФИ обо всех неполадках в оборудовании.

Гарантия не распространяется на:

- компоненты оборудования и материалы, которые были подвержены эрозии.
- в случае повреждения или в результате следующих причин:
 - внесения изменений или вмешательства в работу настоящей продукции,
 - не соблюдения правил установки, использования или обслуживания оборудования,
 - других нарушений в правилах хранения или обслуживания,
 - установка или использование не в соответствии с документацией,
 - в случае неоплаты.

■ Подтверждение соответствия европейским нормам CE

Продукция, имеющая маркировку CE, соответствует директиве 97/23/CE.

■ Маркировка

Год изготовления. DT : Температурный режим.
 DT : Дата испытаний. N° de série : Номер серии.
 DN : Номинальный диаметр. Gr : Группа изделий.
 PS : Рабочее давление в барах. PT : Давление при испытании в барах.

■ Garantie

Unless otherwise advised and without prejudice to the legal guarantee, TECOFI offer a guarantee of twelve months from the date of placing the goods at disposal in our premises. It covers only the repairing of the goods stated defective. The customer must inform TECOFI by letter of attributed vices on the goods and supply any justification on the subject.

The guarantee does not apply to:

- the components, which by their materials nature or by their function suffer erosion;
- in case of deterioration or accidents caused by:
 - any modification or intervention on the original product,
 - the no-respect of the installation, the use or the maintenance instructions,
 - any defect on supervision, in storage or maintenance,
 - an installation or use not in accordance with the book;
- in case of no-payment.

■ EC with conformity declaration

The products marked EC are in conformity with directive 97/23/CE.

■ Nameplate

Manufacturing: Year of manufacture. TS: Working temperature in °C.
 DT: Testing date. N° series: Serial number.
 DN: Nominal diameter. Gr: Product group.
 PS: Working pressure in bars. Pt: Pressure of test in bars.