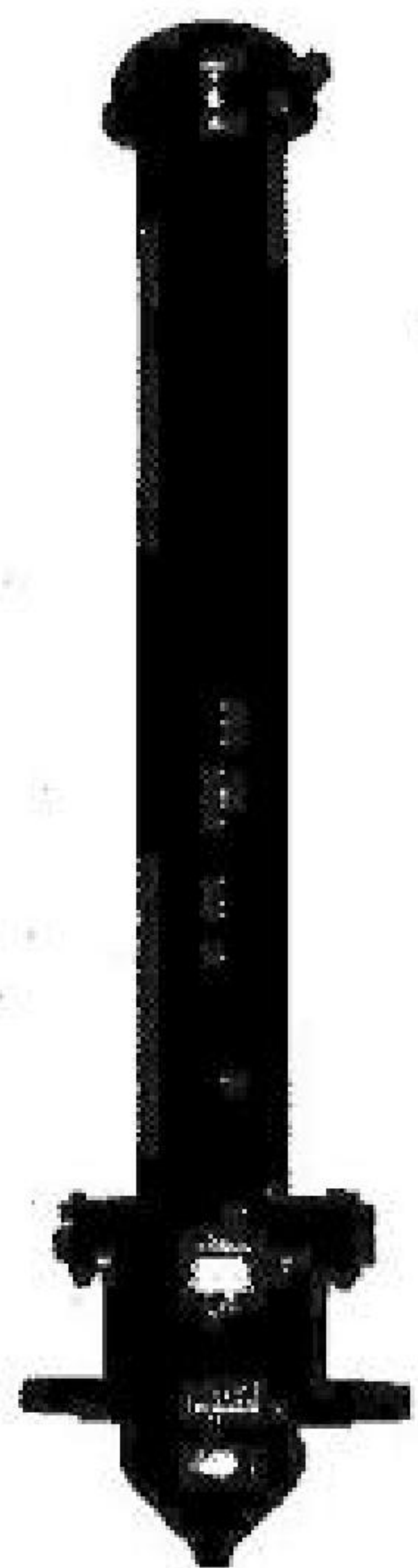


Паспорт

ГП 00.000 ПС



Гидрант

пожарный подземный

Паспорт

ГТД 00.000 ГПС

1. ВВЕДЕНИЕ

1.1. Настоящий паспорт является документом, удостоверяющим гарантированные предприятием-изготовителем основные параметры и характеристики гидранта пожарного подземного по ГОСТ 8220-85 (в дальнейшем изложении – гидранта).

2. НАЗНАЧЕНИЕ ИЗДЕЛИЯ

2.1. Гидрант предназначен для отбора воды на пожарные нужды из подземной водопроводной сети с помощью колонки пожарной по ГОСТ 7499.

2.2. По климатическим условиям гидрант соответствует исполнению «У» категории 5 по ГОСТ 15150-69 и предназначен для эксплуатации при температурах окружающего воздуха от 268 до 313 К (от минус 5 до 40 °С) и относительной влажности воздуха 80 % при 293 К (20 °С).

3. ТЕХНИЧЕСКИЕ ХАРАКТЕРИСТИКИ

- 3.1. Рабочее давление не более 1 МПа.
- 3.2. Внутренний диаметр корпуса 125 мм.
- 3.3. Ход клапана 24-30 мм.
- 3.4. Люфт шпинделя в опоре по оси не более 0,4 мм.
- 3.5. Высота и масса гидранта.

Наименование	Высота, мм	Масса, кг
Гидрант 500	500	54,6
Гидрант 750	750	58,7
Гидрант 1000	1000	62,9
Гидрант 1250	1250	67,0
Гидрант 1500	1500	71,1
Гидрант 1750	1750	75,2
Гидрант 2000	2000	79,4
Гидрант 2250	2250	83,5
Гидрант 2500	2500	87,6
Гидрант 2750	2750	91,8
Гидрант 3000	3000	96,0
Гидрант 3250	3250	100,9
Гидрант 3500	3500	104,2

Гидрант

пожарный подземный

Паспорт

ГТД 00.000 ГПС

3.6. Число оборотов штанги до полного открывания клапана 12-15.

3.7. Гидравлическое сопротивление в гидранте высотой 1000 мм не более $1,2 \cdot 10^5 \text{ с}^2 \cdot \text{м}^5$. Изменение гидравлического сопротивления на каждые 250 мм высоты не более $0,05 \cdot 10^5 \text{ с}^2 \cdot \text{м}^5$.

4. КОМПЛЕКТНОСТЬ

4.1. В комплект поставки входят:

- а) гидрант – 1 шт.
- б) паспорт – 1 шт.

4.2. При поставке партии гидрантов по одному адресу допускается комплектовать партию одним экземпляром паспорта.

5. УСТРОЙСТВО И РАБОТА ИЗДЕЛИЯ

5.1. Гидрант (см. приложение А) состоит из следующих основных составных частей: корпуса 4 с приваренным к нему ниппелем 2, на котором выполнена резьба для навинчивания колонки пожарной, и закрытого крышкой 1; патрубка 6 с седлом 7; клапана 9 с кольцом уплотнительным 8; штанги 3 с квадратными хвостовиками для соединения с ключом колонки пожарной и с муфтой шпинделя 5.

5.2. Рабочее положение гидранта – вертикальное. Гидрант устанавливается в колодце на пожарную подставку по ГОСТ 5525, соединенную с водопроводной сетью. Установка гидранта на водопроводной сети и его обслуживание проводится в соответствии с требованиями ГОСТ 12.3.006 и ГОСТ 12.4.009.

5.3. Размещение гидранта в колодце водопроводной сети должно обеспечивать свободную установку крышки колодца и открывание крышки гидранта, а также полное наворачивание колонки пожарной и удобство проведения ремонтных работ.

5.4. Открытие и закрытие гидранта производят вручную с помощью ключа колонки пожарной.

Гидрант пожарный подземный

Паспорт
ГП 00.000 ПС

5.5. Воду из гидранта отбирают только на пожарные нужды, а также при проведении технического обслуживания.

5.6. Техническое состояние гидранта проверяют два раза в год: весной и осенью.

5.7. Техническое обслуживание гидранта включает в себя проверку:

- а) исправности люка и крышки водопроводного колодца, крышки гидранта, резьбы ниппеля, верхнего квадрата штанги и корпуса гидранта;
- б) наличия воды в корпусе гидранта и в колодце (водопроводной сети);
- в) герметичности клапана гидранта;
- г) работы гидранта с установкой колонки пожарной и определения пропускной способности (расхода воды) гидранта;
- д) легкости открытия и закрытия клапана.

6. СВИДЕТЕЛЬСТВО О ПРИЕМКЕ

Гидрант пожарный подземный изготовлен и принят в соответствии с обязательными требованиями ГОСТ 8220-85 и признан годным к эксплуатации.

М.Ш

7. ГАРАНТИИ ИЗГОТОВИТЕЛЯ

7.1. Предприятие-изготовитель гарантирует соответствие гидранта требованиям конструкторской документации при соблюдении потребителем условий монтажа, эксплуатации, транспортирования и хранения, установленных в настоящем паспорте.

7.2. Гарантийный срок эксплуатации – 36 месяцев с момента ввода изделия в эксплуатацию.

7.3. Срок службы гидранта – не менее 18 лет.

Гидрант пожарный подземный

Паспорт
ГП 00.000 ПС

7.4. Предприятие-изготовитель обязуется в течение гарантийного срока эксплуатации безвозмездно устранять выявленные дефекты, возникшие по вине предприятия-изготовителя.

8. СВЕДЕНИЯ О РЕКЛАМАЦИЯХ

8.1. При поломке гидранта в течение гарантийного срока эксплуатации потребитель обязан в течение трех дней выслать почтовое (телеграф, телетайп, факс) сообщение предприятию-изготовителю, в котором указать:

- а) полное наименование предприятия-потребителя;
- б) почтовый адрес (почтовый индекс, область, район, населенный пункт);
- в) название ближайшей железнодорожной станции;
- г) дату поломки гидранта;
- д) наработку до поломки;
- е) полную характеристику поломки.

8.2. После получения сообщения предприятие-изготовитель командировывает своего представителя для рассмотрения претензии на месте или дает согласие потребителю на составление одностороннего акта-рекламации с участием представителя незаинтересованной организации, отправку дефектного гидранта в ремонт на предприятие-изготовитель.

8.3. Акт-рекламация должен быть составлен не позднее пяти дней с момента прибытия представителя предприятия-изготовителя или получения потребителем согласия на составление одностороннего акта-рекламации и выслан предприятию-изготовителю в двухдневный срок со дня его составления.

8.4. Претензии и акты-рекламации не подлежат удовлетворению в следующих случаях:

Гидрант пожарный подземный

Паспорт
ГТ 06.000 РС

- а) истечение гарантийного срока эксплуатации;
- б) составление и предъявление актов-рекламаций с нарушением установленных сроков;
- в) нарушение потребителем правил эксплуатации, транспортирования и хранения;
- г) проведение ремонта или внесение в конструкцию изменений без согласования с предприятием-изготовителем;
- д) использование изделия не по прямому назначению;
- е) установление виновности потребителя в возникновении дефекта или поломки.

9. ТРАНСПОРТИРОВАНИЕ И ХРАНЕНИЕ

9.1. Гидрант может транспортироваться на любое расстояние транспортом всех видов в соответствии с правилами перевозки грузов, действующими на транспорте данного вида.

Транспортирование и хранение гидранта должно осуществляться при закрытом положении клапана.

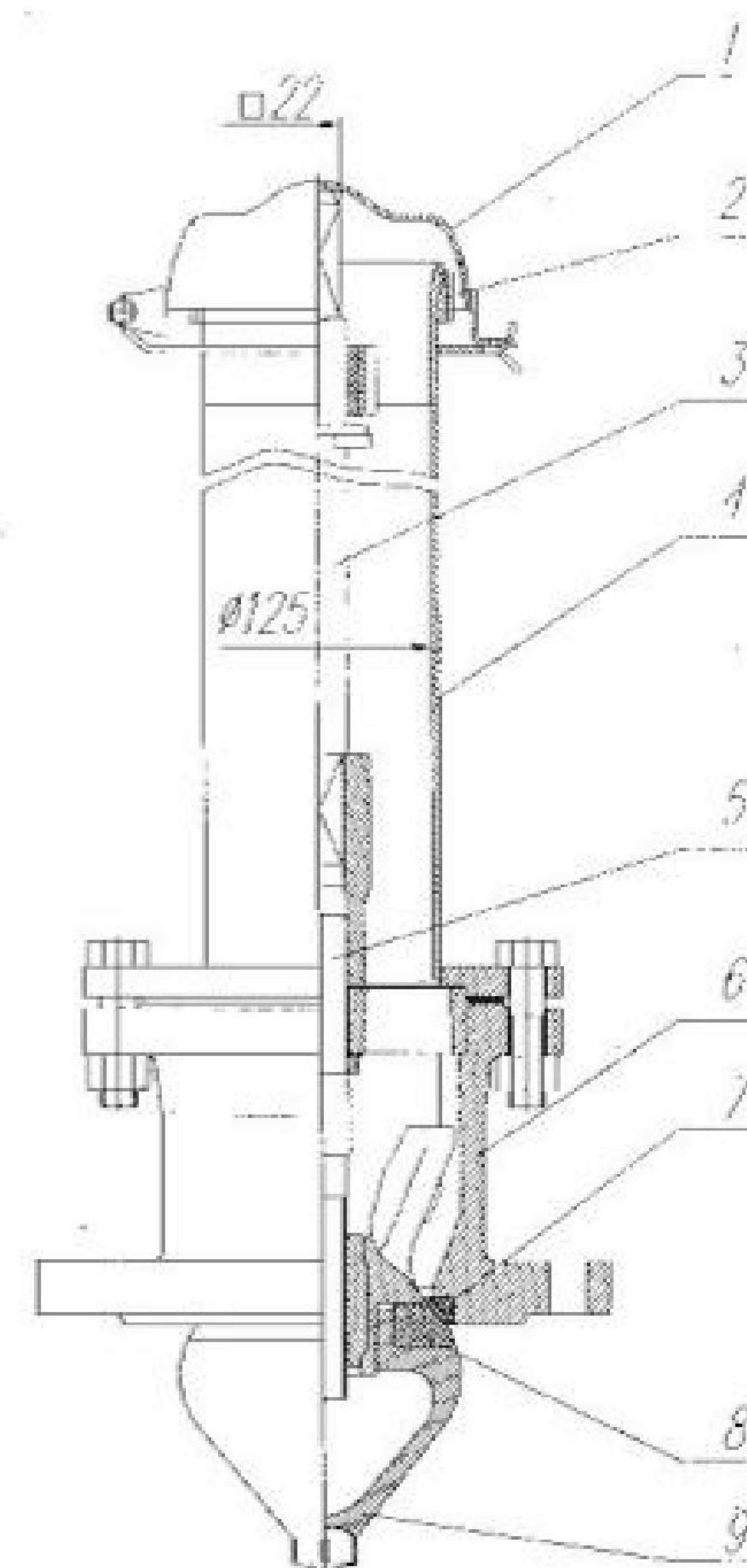
9.2. Условия транспортирования и хранения гидранта в части воздействия климатических факторов внешней среды должно соответствовать группе 5 по ГОСТ 15150.

Гидрант пожарный подземный

Паспорт
ГТ 06.000 РС

Приложение А

ОБЩИЙ ВИД ГИДРАНТА



- 1-Крышка; 2-Ниппель; 3-Штанга;
- 4-Корпус; 5-Шпindelь; 6-Патрубок;
- 7-Седло; 8-Кольцо уплотнительное;
- 9-Клапан