

4.10 Монтажный комплект (присоединительные комплектующие к трубопроводной системе отопления) не входит в стандартную комплектацию и приобретается заказчиком (покупателем) по отдельному заказу.

4.11 Предварительные испытания конвектора на герметичность можно провести до сборки в систему отопления по СП 73.13330.2016.

4.12 Испытание водяных систем отопления совместно с отопительными приборами должно производиться в соответствии с СП 73.13330.2016: гидростатическим методом давлением, равным 1,5 рабочего давления, но не менее 0,2 МПа (2 кгс/см<sup>2</sup>) в самой нижней точке системы. Конвектор признаётся выдержавшим испытания, если в течение не менее 5 мин нахождения под пробным давлением отсутствуют течи трубы. Величина пробного давления при гидростатическом методе испытания для систем отопления и теплоснабжения, присоединенных к тепловым сетям централизованного теплоснабжения, не должна превышать предельного пробного давления для установленных в системе отопительных приборов.

Испытания гидростатическим методом систем отопления должны производиться при положительной температуре в помещениях здания, а температура воды должна быть не ниже 5°С.

4.13 При заполнении конвектора теплоносителем (водой) необходимо удалить из полости трубы конвектора воздух.

### 5. Указания по эксплуатации

5.1 Условия эксплуатации должны соответствовать требованиям проекта и СП 60.13330.2016 (СП 41-01-2003) «Отопление, вентиляция и кондиционирование».

5.2 Характеристики теплоносителя отопительных сетей (воды) должны соответствовать п. 1.10.

5.3 Во избежание усиленной коррозии конвектор, как и системы теплоснабжения в целом, в течение всего периода эксплуатации должны быть заполнены теплоносителем. По принятым нормативным требованиям не рекомендуется опорожнять конвектор более чем на 15 суток в течение года. При необходимости следует без опорожнения конвектора отключить его от системы отопления запорной арматурой.

5.4 Промывку систем отопления, с установленными конвекторами производить средствами, не вызывающими коррозию стальных труб.

5.5 При эксплуатации необходимо периодически очищать от пыли и других загрязнений внутренние и внешние поверхности кожухов конвекторов, пространство между пластинами НЭ.

5.6 Для чистки кожуха конвектора пользоваться только мягкой тряпкой или губкой и мыльной тёплой водой, затем смыть мыло и тщательно вытереть поверхности насухо. Не пользоваться абразивными материалами, такими как чистящие порошки и металлические мочалки.

#### 5.7 ЗАПРЕЩАЕТСЯ:

- эксплуатация конвекторов при давлениях и температурах выше указанных в настоящем паспорте;

- использовать подводящие трубопроводы и конвектор в качестве электрических цепей;

- во избежание ожогов из-за высокой температуры теплоносителя и повреждений от кромок пластин нагревательных элементов снимать кожух конвектора, кроме как для чистки от пыли и других загрязнений внутренние и внешние поверхности кожухов конвекторов, пространство между пластинами НЭ.

При температурном напоре более 50 °С поверхность пластин и трубы нагревательного элемента конвектора нагревается выше 75 °С, в связи с чем должны приниматься меры по исключению прямого контакта с перегретой поверхностью (СанПиН 2.1.2-2645-10 Санитарно-эпидемиологические требования к условиям проживания в жилых зданиях и помещениях).

**Изготовитель не несет ответственности перед потребителем при невыполнении потребителем условий эксплуатации конвектора.**

### 6. Транспортирование, хранение и утилизация

6.1 Транспортирование конвекторов осуществляется всеми видами транспорта в крытых транспортных средствах в соответствии с правилами, действующими на данном виде транспорта.

6.2 Конвекторы хранят в крытых сухих складских помещениях при температуре от 0 °С до плюс 25 °С и относительной влажности воздуха не более 75% в условиях, исключающих действие агрессивных сред.

6.3 Конвекторы могут быть уложены в штабели на стеллажах.

6.4 До начала эксплуатации, конвектор необходимо хранить в индивидуальной упаковке изготовителя в закрытом помещении, при этом следует обеспечить их защиту от воздействия влаги и химических веществ. Допускается хранение упакованных изделий, защищенных от воздействия атмосферных осадков, на открытых площадках (под навесом) сроком не более 10

суток.

6.5 Конвектор не содержит вредных для здоровья материалов и подлежит утилизации в обычном порядке. Специальные требования по утилизации не установлены.

### 7. Гарантийные обязательства

7.1 Предприятие-изготовитель гарантирует соответствие качества изделий требованиям ГОСТ 31311 при соблюдении потребителем условий транспортирования, хранения, монтажа и эксплуатации.

7.2 Гарантия распространяется на все дефекты, возникшие по вине изготовителя.

7.3 Гарантийный срок эксплуатации изделий, включая срок хранения, 5 лет со дня получения потребителем или продажи (при реализации через розничную торговую сеть).

7.4 Изготовитель оставляет за собой право на внесение изменений, которые не влияют на основные технические характеристики изделий.

7.5 Изготовитель гарантирует замену или ремонт вышедшего из строя в течение гарантийного срока конвектора при соблюдении условий п. 5.1, при отсутствии повреждений на крепежных элементах и других механических повреждений.

7.6 Для предъявления гарантийных требований необходимо представить продавцу либо изготовителю заявление (рекламационный акт) с указанием существа претензии, данный паспорт (копию) с отметками продавца и покупателя, акт монтажа и испытаний при сдаче в эксплуатацию и (или) другие соответствующие документы, оформленные в соответствии с правилами торговли (реализации), монтажа и эксплуатации.

7.7 Гарантия не распространяется на дефекты, возникшие в случаях:

- нарушения режимов хранения, монтажа, испытания, эксплуатации и обслуживания изделия;
- ненадлежащей транспортировки и погрузо-разгрузочных работ;
- наличия следов воздействия веществ, агрессивных к материалам изделия;
- наличия повреждений, вызванных пожаром, стихией, форс-мажорными обстоятельствами;
- повреждений, вызванных неправильными действиями потребителя;
- наличия следов постороннего вмешательства в конструкцию изделия.

7.8 Претензии к качеству товара могут быть предъявлены в течение гарантийного срока.

7.9 Затраты, связанные с демонтажом, монтажом и транспортировкой неисправного изделия в период гарантийного срока Покупателю не возмещаются.

7.10 В случае необоснованности претензии, затраты на диагностику и экспертизу изделия оплачиваются Покупателем.

### Уважаемый покупатель!

**ВНИМАНИЕ!** До проведения монтажных работ убедитесь, что характеристики отопительных сетей и место установки соответствуют требованиям к конвекторам, приведенным в настоящем паспорте.

Сохраняйте данный паспорт и гарантийный талон с обязательными отметками в течение всего гарантийного срока эксплуатации конвектора.

### 8. Рекламация

8.1 В случае обнаружения дефектов при эксплуатации изделия в период гарантийного срока, установленных по вине изготовителя (поставщика) составляется Акт-рекламация.

Акт-рекламация должен содержать:

- наименование изделия, номер партии и дату выпуска;
- дата получения, монтажа и ввода в эксплуатацию;
- общее время эксплуатации, мес.;
- сведения о выявленных дефектах.

8.2 Вышедшие из строя изделия должны быть сохранены до выяснения причин возникновения неисправности предприятием-изготовителем.

8.3 Рекламационный Акт должен быть предъявлен предприятию-изготовителю:

Адрес: 107497, Российская Федерация, г. Москва, ул. Амурская, д. 9/6

Тел: +7 (495) 730-70-80

www.santexprom.ru, a.sorokina@santexprom.ru

### 9. Свидетельство о приемке

9.1 Конвектор «Универсал» КСК15- \_\_\_\_\_ (А \_\_\_\_\_, \_\_\_\_\_) соответствует ГОСТ 31311-2005 и признан годным для эксплуатации.

Дата изготовления « \_\_\_\_\_ » \_\_\_\_\_ 20 \_\_\_\_ г.

Служба технического контроля изготовителя \_\_\_\_\_ Штамп



# САНТЕХПРОМ

АКЦИОНЕРНОЕ ОБЩЕСТВО «САНТЕХПРОМ»

## ПАСПОРТ

ОКПД 2 25.21.11.150

Сертификат соответствия № РОСС RU.АГ16.В00273

Действителен с 24.10.2018 по 23.10.2023

Орган по сертификации «ИнтерТестСтрой+»



КОНВЕКТОР ОТОПИТЕЛЬНЫЙ ТРАВМОБЕЗОПАСНЫЙ

СТАЛЬНОЙ НАСТЕННЫЙ

«Универсал» КСК

110.003 ПС

Инструкция по монтажу и эксплуатации



Россия, 107497,  
г. Москва ул. Амурская, д.9/6

www.santexprom.pf  
mail@santexprom.ru



## 1. Основные сведения об изделии

- 1.1 Наименование: Конвектор отопительный травмобезопасный стальной настенный малой глубины.
- 1.2 Изготовитель АО «САНТЕХПРОМ».
- 1.3 Тип «Универсал».
- 1.4 Конвектор «Универсал» – это базовая модель конвекторов с высотой кожуха 400 мм и нижним присоединением трубопроводов. Модули, входящие в состав нагревательного элемента (НЭ) конвектора, определяют тип подключения конвектора к системе отопления с помощью нижних присоединительных патрубков:

- модуль «А03» – для двухтрубной системы отопления, не содержит терморегулятора. Содержит воздуховыпускной клапан (воздухоотводчик), предназначенный для выпуска воздуха, находящегося в системе отопления.
  - модуль «А08» – для двухтрубной системы отопления, содержит угловой терморегулятор латунный RA-N 013G1846 компании Danfoss, который имеет корпус и клапанную вставку с присоединяемым на неё термостатическим элементом типа RA 2974, обеспечивающего непосредственную ручную настройку на температуру в помещении и автоматическое поддержание заданного параметра. Корпус терморегулятора содержит воздухоотводчик.
- Варианты конвекторов для модулей «А03», «А08» – концевые и проходные.

1.5 Конвектор предназначен для применения в системах водяного отопления промышленных, нежилых, жилых и общественных зданий различного назначения при использовании теплоносителя – воды с температурой до 115 °С и рабочем давлении до 1,0 МПа, согласно норм проектирования СП 60.13330.2016 (СНиП 41-01-2003) «Отопление, вентиляция и кондиционирование». В качестве теплоносителя также могут использоваться незамерзающие жидкости, рН которых больше 8,5 (щелочная группа).

1.6 Конвекторы «Универсал» изготовлены в соответствии с ГОСТ 31311 (Приборы отопительные. Общие технические условия).

1.7 Конвекторы «Универсал» предназначены для применения, как в закрытых, так и в открытых системах отопления.

1.8 Долговечность (срок службы), определяемая по ГОСТ 27.002, – не менее 25-ти основных лет эксплуатации при соблюдении требований, изложенных в разделе «Указание по монтажу и эксплуатации».

1.9 Вид климатического исполнения УХЛ, группа условий эксплуатации 1, категория размещения 4.2 по ГОСТ 15150.

1.10 Характеристики теплоносителя отопительных сетей (воды) должны соответствовать нормам, указанным в СП 124.13330.2012 (СНиП 41-02-2003). Тепловые сети. Свод правил. (ТКП 45-4.02-182-2009 «Тепловые сети», ТКП 45-4.02-183-2009 «Тепловые пункты»).

Теплоноситель должен иметь следующие основные характеристики:

Водородный показатель рН 8,5...10,5

Содержание кислорода, мг/дм<sup>3</sup>, не более 0,02

Общая жесткость, мг-экв/дм<sup>3</sup>, не более 7

Содержание соединений железа, мг/дм<sup>3</sup>, не более 0,5

Несоответствие характеристик теплоносителя указанным требованиям приводит к ускоренной коррозии и может привести к потере его герметичности.

- 1.11 Отличительными особенностями конвекторов являются:
- стальная несущая гидравлическая труба, что обеспечивает высокую коррозионную стойкость, прочность и устойчивость к перепадам давления;
  - развитая система оребрения конвектора, расположенная с оптимальным шагом на трубе, что обеспечивает высокую теплоотдачу, равномерное распределение теплового потока, что создаёт чувство комфорта;
  - оптимальная вместимость по теплоносителю обеспечивает малую инерционность теплообмена;
  - наружное покрытие кожуха конвектора выполнено порошковой краской, остальных элементов – методом электрофорезной окраски по инновационным технологиям согласно требованиям по экологии и безопасно для потребителей.

## 2. Основные технические данные

2.1 Конвектор соответствует требованиям ГОСТ 31311 и изготовлены по технологической документации предприятия-изготовителя в соответствии с рабочими чертежами, утверждёнными в установленном порядке.

2.2 Внешний вид конвектора с габаритными и присоединительными размерами приведён только для модулей «А03» (рисунок 1) и «А08» (рисунок 2).

2.3 Основные технические характеристики изделий приведены в таблице 1.

2.4 Номинальный тепловой поток определен в соответствии с требованиями ГОСТ 31311-2005 по ГОСТ Р 53583-2009 (Приборы отопительные. Методы испытаний) для нормальных (нормативных) условий: температурно напор  $\Delta T = 70^\circ C$  расходе теплоносителя (воды) через конвектор  $M_k = 0,1$  кг/с (360 кг/час), барометрическом давлении  $V=1013,3$  гПа (760 мм.рт.ст.). При движении теплоносителя в приборе по схеме «сверху-вниз».

- 2.5 Условное обозначение включает:
- название «Конвектор»;
  - тип прибора – «Универсал»;
  - условное обозначение конвектора: «КСК»;
  - диаметр условного прохода труб присоединительного патрубка, мм:15;
  - номинальный тепловой поток, Вт;

Рис. 1  
Конвектор «Универсал» концевой, правого исполнения, с модулем «А03»

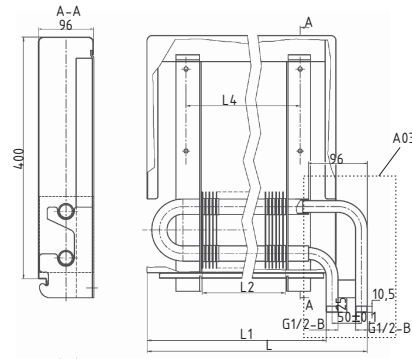


Рис. 2  
Конвектор «Универсал» концевой, правого исполнения, с модулем «А08»

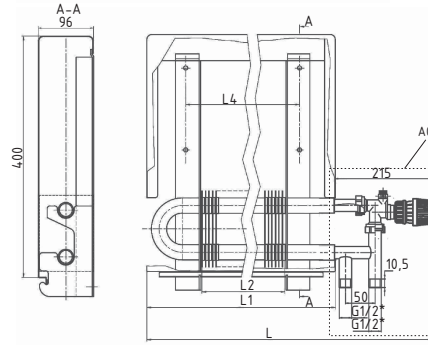


Таблица 1

Условное обозначение конвектора «Универсал» с модулями «А03», «А08».	Номинальный тепловой поток, Q <sub>мк</sub> , Вт	Размеры, мм							Масса, кг (справочная)	
		Длина кожуха, L1		Длина элем. по оребр. L2	Общая длина L с модулями «А03»		Общая длина L с модулями «А08»		концевого	проходного
		концевого	проходного		концевого	проходного	концевого	проходного		
КСК15-400 К (П)	400	646	646	468	672	722	861	911	4,9	5,6
КСК15-479 К (П)	479	742	742	564	768	805	957	1007	6,1	6,9
КСК15-655 К (П)	655	646	646	558	762	749	861	911	7,3	8,2
КСК15-787 К (П)	787	742	742	654	858	871	957	1007	8,5	9,5
КСК15-918 К (П)	918	838	838	750	954	871	1053	1103	9,7	10,8
КСК15-1049 К (П)	1049	934	934	846	1050	967	1149	1199	10,9	12,1
КСК15-1180 К (П)	1180	1030	1030	942	1146	1063	1245	1295	11,8	13,4
КСК15-1311 К (П)	1311	1126	1126	1038	1242	1159	1341	1391	12,9	14,6
КСК15-1442 К (П)	1442	1222	1222	1134	1338	1255	1437	1487	14,0	15,8
КСК15-1573 К (П)	1573	1318	1318	1230	1434	1351	1533	1583	15,1	17,0
КСК15-1704 К (П)	1704	1414	1414	1326	1530	1447	1629	1679	16,2	18,2
КСК15-1835 К (П)	1835	1510	1510	1422	1626	1543	1725	1775	17,3	19,4
КСК15-1966 К (П)	1966	1606	1606	1518	1722	1639	1821	1871	18,3	20,5

- вариант обозначения конвектора: «К» – концевой; «П» – проходной;
- спецификацию, определяющую все исполнения для модулей «А03», «А08»: гладкие патрубки – без параметров; «рез.» – наружная резьба на всех патрубках, «РТ» – все раздатые патрубки; «рез./», «рез./», «РТ/», «РТ/» и т.д. – указание последовательности расположения через разделитель «/» только для проходных конвекторов, при этом отчёт ведётся сначала от патрубка, подсоединяемого к отопительной системе, если разделитель «/» – не указан, то исполнение относится ко всем патрубкам.
- исполнение: для патрубков со стороны отопительной системы справа – «прав.», для патрубков слева – «лев.». Без параметров – определяется изготовителем.

Примеры записи условного обозначения изделий при заказе и в прочей документации для модуля «А03» и «А08»:

**«Конвектор «Универсал» КСК15-400 П (А03, рез., прав.) ГОСТ 31311»**

- «Конвектор «Универсал» КСК15-400 П (А03, рез., лев.) ГОСТ 31311»**
- «Конвектор «Универсал» КСК15-400 П (А03, рез./РТ) ГОСТ 31311»**
- «Конвектор «Универсал» КСК15-400 К (А03, рез., лев.) ГОСТ 31311»**
- «Конвектор «Универсал» КСК15-400 К (А03, рез., прав.) ГОСТ 31311»**
- «Конвектор «Универсал» КСК15-400 П (А08, рез., прав.) ГОСТ 31311»**
- «Конвектор «Универсал» КСК15-400 П (А08, рез., лев.) ГОСТ 31311»**
- «Конвектор «Универсал» КСК15-400 К (А08, рез., лев.) ГОСТ 31311»**
- «Конвектор «Универсал» КСК15-400 К (А08, рез., прав.) ГОСТ 31311»**
- «Конвектор «Универсал» КСК15-400 П (А08, рез./РТ) ГОСТ 31311»**

## 3. Комплектность

3.1 Комплектность определяется условиями поставки, указанными в договоре с потребителем.

3.2 В состав поставки продукции должны входить:

- конвектор в сборе;
  - упаковка;
  - паспорт (допускается 1 экземпляр на всю партию изделий).
- Дополнительно (по заказу) поставляется:
- кронштейны крепления.

## 4. Указания по монтажу

4.1 Конвектор испытан гидравлическим давлением 1,6 МПа и поставляется покупателю в полной заводской готовности.

4.2 Монтаж конвектора должен производиться персоналом с квалификацией «слесарь-сантехник» в соответствии с требованиями СП 73.13330.2016 (СНиП 3.05.01-85) «Внутренние санитарно-технические системы зданий», согласно которым отопительные приборы следует размещать, как правило, под световыми проемами в местах, доступных для осмотра, ремонта и очистки. Длина отопительного прибора должна быть, как правило, не менее 75% длины светового проема в больницах, детских дошкольных учреждениях, школах, домах для престарелых и инвалидов, и 50% - в жилых и общественных зданиях.

4.3 При установке конвектора рекомендуется полностью не снимать упаковку или максимально восстановить ее после завершения монтажа - до окончания отделочных работ в помещении.

4.4 При монтаже не допускать попадание пыли и других загрязнений на внутренние и внешние поверхности кожухов конвекторов, пространство между пластинами НЭ.

4.5 Конвектор после окончания отделочных работ должен быть очищен от строительного мусора и прочих загрязнений.

4.6 Не допускается подключать конвектор к системам отопления с использованием теплоносителей с температурой более 115°С и к системам парового отопления.

4.7 Для герметизации резьбовых соединений труб к монтажному комплексу конвектора при температуре воды до 105°С следует применять льняную прядь, пропитанную свинцовым суриком или белилами, замешанными на натуральной олифе.

При температуре воды выше 105°С следует применять хризотилую прядь вместе с льняной прядью, пропитанные графитом, замешанным на олифе. Применение железного сурика не допускается, так как он способствует коррозии стали в соединении. Для пропитки уплотняющего материала можно применять специальные герметики, например анаэробные герметики «СантехмастерГель», «Трибопласт», «Sealant», «Loctite». Также для резьбовых соединений рекомендуется применять готовые для применения уже пропитанные резьбоуплотняющие шнуры типа «Loctite-55», «Рекорд», другие материалы, разрешенные к применению в установленном порядке.

4.8 Монтаж конвекторов во избежание загрязнений и повреждений следует выполнять на подготовленных (оштукатуренных и окрашенных) поверхностях стен.

4.9 Монтаж конвекторов должен осуществляться в соответствии с действующими строительными нормами, правилами по технологии, монтажными чертежами, обеспечивающей их сохранность и герметичность соединений, в следующей последовательности:

- а) разметка мест установки подвесной системы (кронштейнов);
- б) установка крепежных элементов конвектора и крепление их к строительным конструкциям;
- в) установка нагревательного элемента конвектора, который следует устанавливать по уровню.

г) подсоединение к трубопроводам системы отопления;

д) установка кожуха на нагревательный элемент, обеспечив полное покрытие кожухами пластин и всех калачей труб у нагревательного элемента.

Для модуля «А08», дополнительно, после проведения всех отделочных работ в помещении или самому потребителю при эксплуатации снять защитный колпачок (черного цвета для модуля «А08») с клапанной вставки терморегулятора, установить и настроить элемент термостатический согласно паспорту на терморегулятор.

Конвекторы следует устанавливать на расстояниях: до пола – 80 ± 150 мм, до нижней поверхности подоконных досок – не менее 100 мм, вплотную к поверхности стены.

Кронштейны следует устанавливать под трубы конвектора слева и справа от пластин оребрения на расстоянии 5 мм или согласно монтажному чертежу на конвектор, иным документам.

Кронштейны под отопительные приборы следует крепить к бетонным и к кирпичным стенам дюбелями не менее 100 мм (без учета толщины слоя штукатурки).