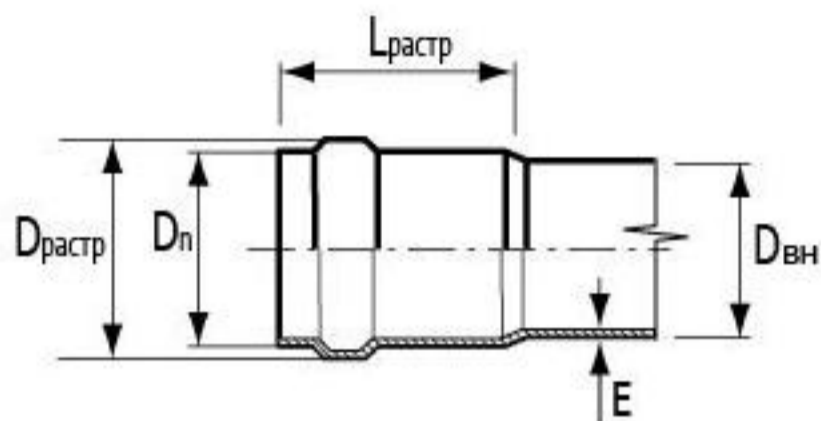


Труба

- однородная стенка;
- класс жесткости SN4.
- Dn 50, 110 mm

Трубы ПВХ для внутренней канализации предназначены для сбора и отвода из здания загрязненных сточных вод, а также дождевых вод в наружную канализационную сеть.



Трубы ПВХ для внутренней канализации производятся по ТУ 6-19-307-86 с изм. 1-7 из НПВХ серого цвета диаметром 50 и 110 мм.

Типоразмер	Размеры, мм			
	Dn, мм	D вн	D растр	L растр (min)
50	46,4	63	1,8	50
50	46,3	66	3,2	50
110	105,6	123	2,2	47
110	103,6	125	3,2	47

Название: канализационная труба ПВХ

Синонимы: пластиковая канализационная труба, канализационная труба для систем ПВХ, труба ПВХ для систем внутренней канализации.

Описание: канализационная труба ПВХ предназначена для сбора и отвода из здания загрязненных сточных вод, а также дождевых вод в наружную канализационную сеть.

Нормативный документ: ТУ 6-19-307-86.

Цвет канализационной трубы ПВХ: серый (оттенки не регламентируются)

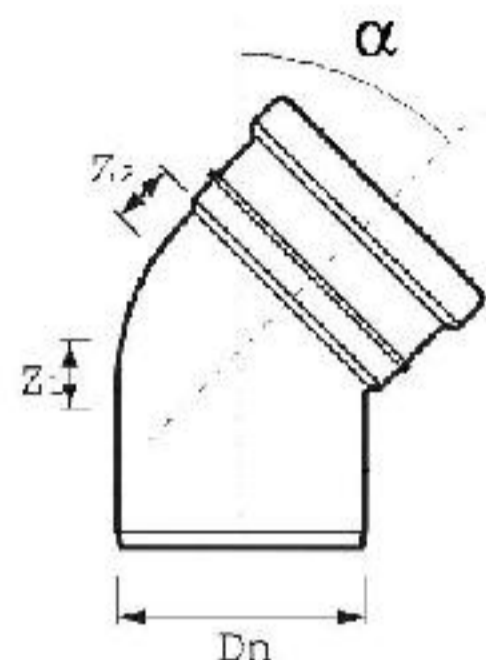
Диаметр канализационной трубы: 50, 110 мм.

Длина канализационных труб ПВХ: 500, 1000, 1500, 2000, 3000 мм.

Гарантия на канализационную трубу ПВХ: 2 года.

Срок службы: 50 лет.

Отвод



Типоразмер	Размеры, мм			
	D_n , мм	α , град	Z_1	Z_2
50	50	15°	5	11
50	50	30°	8	14
50	50	45°	13	19
50	50	87°	31	37
110	110	15°	9	15
110	110	30°	16	22
110	110	45°	25	29
110	110	87°	60	66

Название: Отвод ПВХ для канализационной трубы.

Синонимы: отвод ПВХ, отвод ПВХ для внутренней канализации.

Описание: Отвод для канализационной трубы ПВХ применяется для плавного изменения направления движения потока жидкости в трубопроводе. Конструктивно имеет раструб под соединение с помощью резинового уплотнительного кольца с одной стороны и гладкий конец со снятой фаской с другой.

Цвет отвода: серый

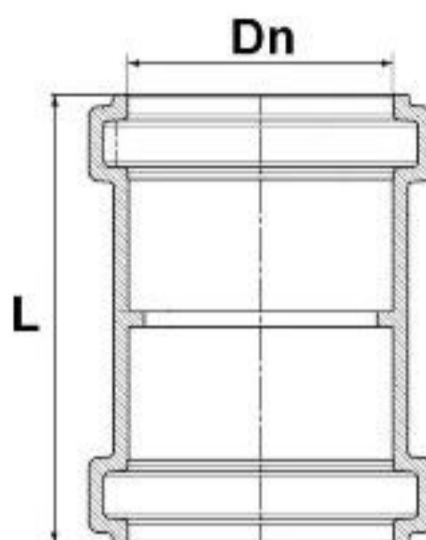
Диаметр отвода: 50, 110 мм.

Угол сгиба: 15°, 30°, 45°, 87°.

Гарантийный срок хранения: 2 года.

Срок службы: не менее 50 лет.

Муфта



Типоразмер	Размеры, мм
D_n , мм	L
50	87,1
110	117,3

Название: Муфта соединительная ПВХ для канализационной трубы.

Синонимы: муфта ПВХ, муфта соединительная, муфта ПВХ для внутренней канализации.

Описание: Двухраструбная соединительная муфта для соединения между собой гладких концов труб ПВХ и патрубков в канализационных системах.

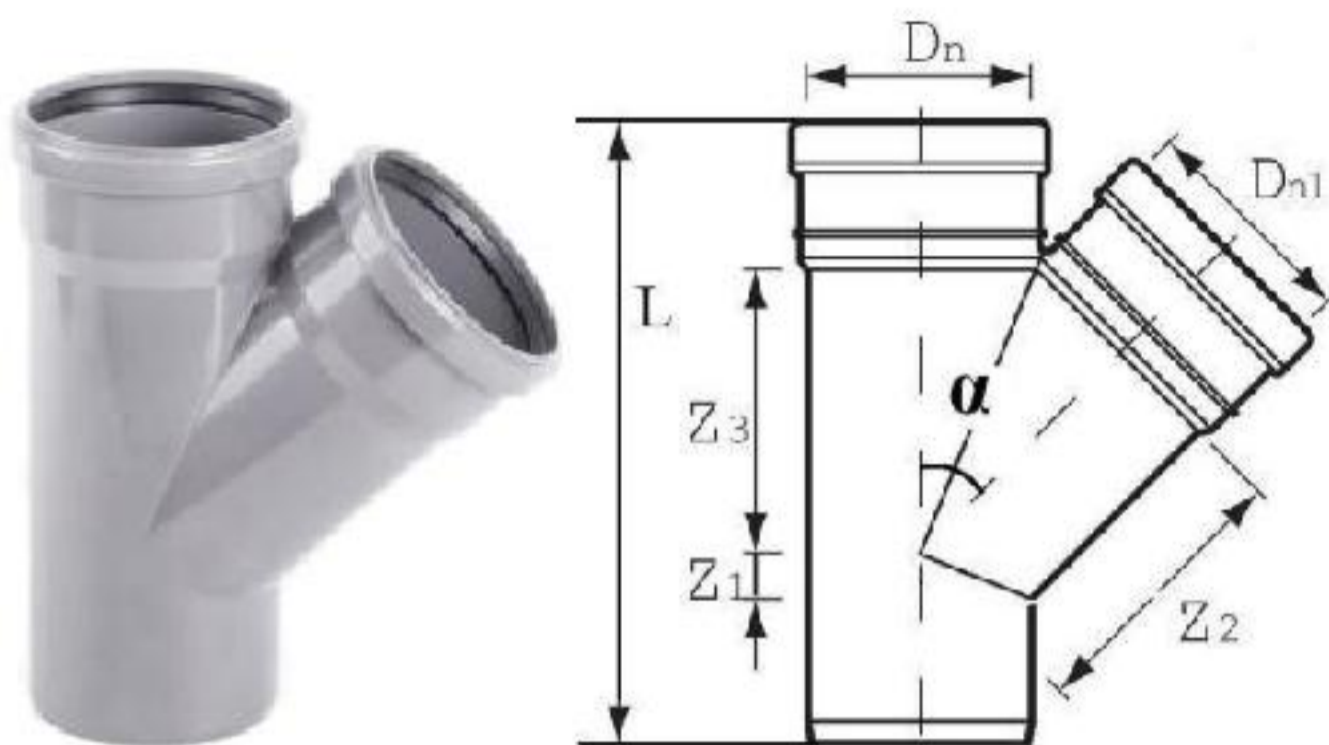
Цвет муфты: серый

Диаметр муфты: 50, 110 мм.

Гарантийный срок хранения: 2 года.

Срок службы: не менее 50 лет.

Тройник



Типоразмер Dn / D, мм	Размеры, мм				
	α, град	L	Z1	Z2	Z3
50/50	45°	154	13	61	61
50/50	87°	144	31	31	31
110/50	45°	189	17	91	103
110/50	87°	180	30	61	68
110/110	45°	271	25	134	134
110/110	87°	230	60	61	61

Название: Тройник ПВХ для канализационной трубы.

Синонимы: тройник ПВХ, тройник ПВХ для внутренней канализации.

Описание: Тройник ПВХ для канализационных труб используется для устройства разветвлений под углом 45°, 67° или 87° сетей канализации из труб ПВХ. Имеет раструб под соединение с помощью резинового уплотнительного кольца с двух сторон и гладкий конец со снятой фаской с другой.

Цвет тройника: серый

Диаметр тройника: 50, 110 мм.

Угол сгиба: 45°, 67°, 87°.

Гарантийный срок хранения: 2 года.

Срок службы: не менее 50 лет.

Крестовина



Типоразмер Dn/D/D, мм	Размеры, мм				
	α , град	L	Z1	Z2	Z3
50/50/50	45°	134	20	41	41
50/50/50	87°	144	28	41	41
110/50/50	45°	200	40	78	70
110/50/50	87°	184	47	86	86
110/110/110	45°	184	54	80	80
110/110/110	87°	250	78	58	58

Название: Крестовина одноплоскостная для систем внутренней канализации
Синонимы: крестовина одноплоскостная для внутренней канализации, крестовина одноплоскостная для канализационных труб.

Описание: Крестовина одноплоскостная применяется для монтажа безнапорных канализационных трубопроводов внутренних систем канализации зданий и сооружений различного назначения. Тип соединения раструбный.

Цвет крестовины: серый

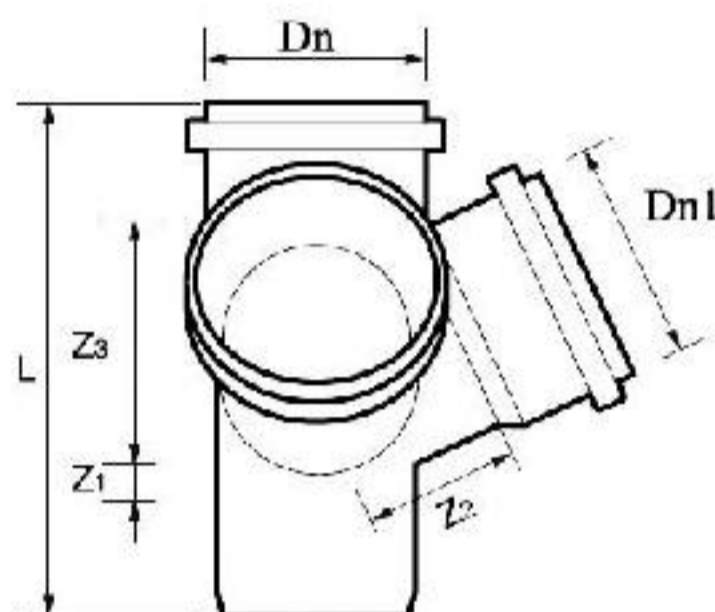
Диаметр крестовины: 50, 110 мм.

Угол сгиба: 45°, 87°.

Гарантийный срок хранения: 2 года.

Срок службы: не менее 50 лет.

Крестовина



Типоразмер Dn/D/D, мм	Размеры, мм				
	α , град	L	Z ₁	Z ₂	Z ₃
110/110/50 левая	87°	244	40	86	97
110/110/50 правая	87°	244	40	86	97

Название: Крестовина двухплоскостная ПВХ для систем внутренней канализации

Синонимы: крестовина двухплоскостная ПВХ для внутренней канализации, крестовина двухплоскостная ПВХ для канализационных труб.

Описание: Крестовина двухплоскостная ПВХ применяется для монтажа безнапорных канализационных трубопроводов внутренних систем канализации зданий и сооружений различного назначения. Тип соединения раструбный.

Цвет крестовины: серый

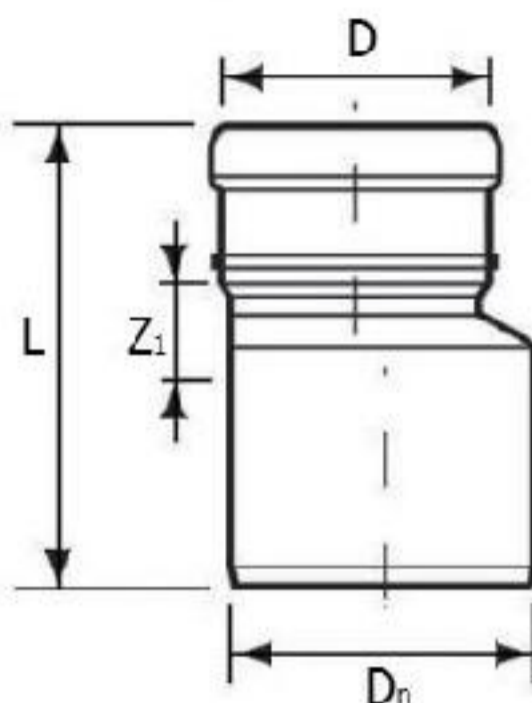
Диаметр крестовины: 110/50/110, 110/110/50 мм.

Угол сгиба: 87°.

Гарантийный срок хранения: 2 года.

Срок службы: не менее 50 лет.

Переход



Типоразмер	Размеры, мм	
Dn/D, мм	L	Z1
110/50	142,5	43

Название: Редуктор ПВХ для канализационных труб

Синонимы: редуктор ПВХ, переход, редуктор для внутренней канализации, редуктор для трубопроводных систем.

Описание: Редуктор ПВХ для канализационных труб используется для соединения труб разного диаметра.

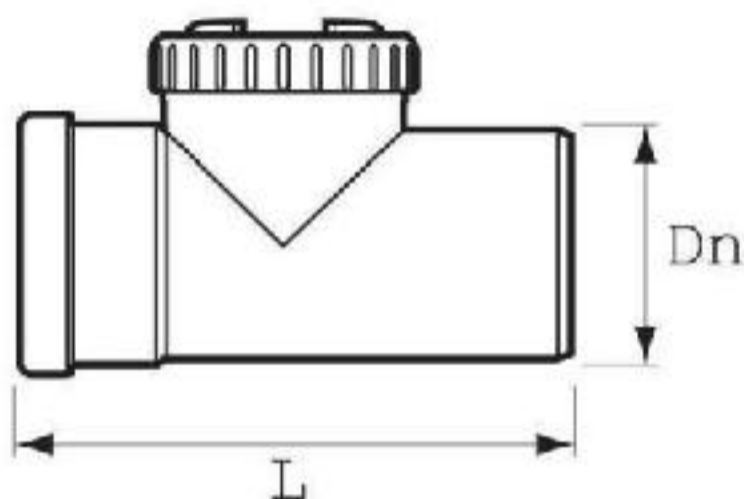
Цвет редуктора: серый

Диаметры редуктора: 110/50.

Гарантийный срок хранения: 2 года.

Срок службы: не менее 50 лет.

Ревизия



Типоразмер	Размер, мм
Dn, мм	L
50	91,4
110	123

Название: Ревизия ПВХ для канализационной трубы.

Синонимы: ревизия ПВХ, ревизия ПВХ для систем внутренней канализации.

Описание: Канализационная ревизия ПВХ предназначена для обеспечения доступа в канализационную систему с целью определения места засора и прочистки труб изнутри. Деталь имеет крышку, открутив которую можно легко получить доступ к трубе.

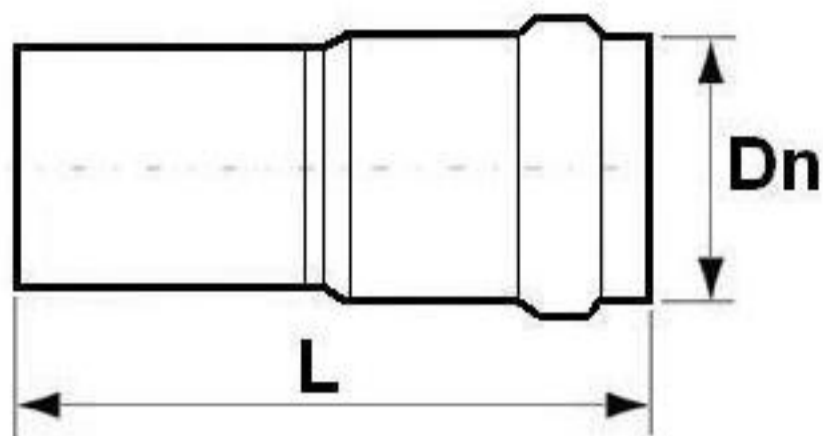
Цвет ревизии: серый

Диаметр ревизии: 50, 110 мм.

Гарантийный срок хранения: 2 года.

Срок службы: не менее 50 лет.

Патрубок



Типоразмер	Размер, мм
Dn, мм	L
50	135
110	170

Название: Патрубок компенсационный для канализационной трубы.

Синонимы: патрубок, патрубок для внутренней канализации.

Описание: Компенсационный патрубок применяется при ремонте канализационных систем внутри жилых, административных или промышленных зданий.

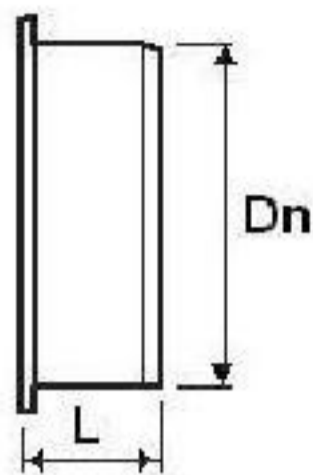
Цвет патрубка: серый

Диаметр патрубка: 50, 110 мм.

Гарантийный срок хранения: 2 года.

Срок службы: не менее 50 лет.

Заглушка



Типоразмер	Размер, мм
D_n , мм	L
50	46,5
110	66,5

Название: Заглушка для раструба ПВХ.

Синонимы: заглушка раструбная ПВХ, заглушка для внутренней канализации.

Описание: Заглушка для раструба ПВХ применяется для обеспечения герметичности конечных участков канализационных систем.

Цвет заглушки: серый

Диаметр заглушки: 50, 110 мм.

Гарантийный срок хранения: 2 года.

Срок службы: не менее 50 лет.