

Ref. :
VOC4241-00.pas

Rev. : Initial

Page : 1

ТЕХНИЧЕСКИЙ ПАСПОРТ

ЗАДВИЖКА С ОБРЕЗИНЕННЫМ КЛИНОМ Py10/16 КОРОТКИЙ КОРПУС

VOC 4241-00



Tecofi
FAREX FLUID SOLUTION DESIGNER

ПРИМЕНЕНИЕ

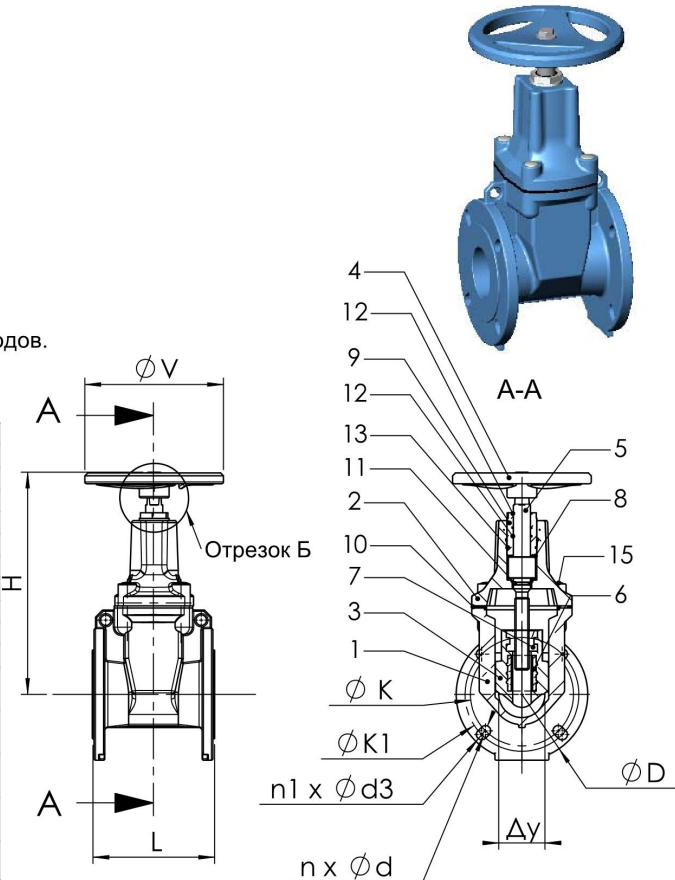
Основное применение : Водоснабжение, пожарозащита, орошение, водоочистка.

ОБЩИЕ ТЕХНИЧЕСКИЕ ХАРАКТЕРИСТИКИ

- Разработан в соответствии с нормой NF EN 1171.
- Стандартное исполнение от Ду 40 до Ду 400, для других размеров свяжитесь с нами.
- Невыдвижной шток.
- Заккрытие по часовой или против часовой стрелки.
- Нет застойных зон.
- Малые потери давления.
- Крышка предназначена для легкой установки приводов.
- Парафиновая защита болтов.

ИСПОЛНЕНИЕ

15	4	Защитное покрытие винтов	Парафин
14	4	Болт	Нержавеющая сталь
13	1	Уплотнение	ЭПДМ
12	2	Кольцевая прокладка штока	ЭПДМ
11	1	Прокладка	ЭПДМ
10	1	Прокладка крышки	ЭПДМ
9	1	Верхняя гайка	Латунь
8	1	Дополнительная шайба	Нейлон
7	1	Гайка	Латунь
6	1	Втулка	Латунь
5	1	Ось	Нержавеющая сталь 416
4	1	Штурвал	Ковкий чугун EN-GJS-400-15
3	1	Заслонка	Ковкий чугун EN-GJS-400-15
2	1	Крышка	Ковкий чугун EN-GJS-400-15
1	1	Корпус	Ковкий чугун EN-GJS-400-15
Rep.	№	Описание	Материал



РАЗМЕРЫ

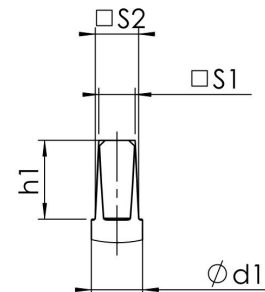
Ду	L	H	ØV	ØD	ØK (Py10)	n x Ød (Py10)	ØK1 (Py16)	n1 x Ød3 (Py16)	Ød1	S1	S2	h1	Вес (кг)
40	140	245	200	150	110	4 x Ø19	110	4 x Ø19	20	14,0	17,0	29	-
50	150	245	200	165	125	4 x Ø19	125	4 x Ø19	20	14,0	17,0	29	13,3
65	170	305	240	185	145	4 x Ø19	145	4 x Ø19	24	17,3	20,5	31	17,5
80	180	340	240	200	160	8 x Ø19	160	8 x Ø19	24	17,3	20,5	31	21,0
100	190	375	280	220	180	8 x Ø19	180	8 x Ø19	26	19,3	23,0	38	28,6
125	200	410	320	250	210	8 x Ø19	210	8 x Ø19	26	19,5	23,0	38	36,9
150	210	465	320	285	240	8 x Ø23	240	8 x Ø23	32	19,0	23,0	38	48,2
200	230	550	360	340	295	8 x Ø23	295	12 x Ø23	32	24,0	28,5	42	72,5
250	250	650	450	400	350	12 x Ø23	355	12 x Ø28	36	27,5	31,5	45	103,6
300	270	720	500	455	400	12 x Ø23	410	12 x Ø28	36	27,5	31,5	45	133,6
350	290	805	500	505	460	16 x Ø23	470	16 x Ø28	36	27,5	31,5	45	181,1
400	310	877	600	565	515	16 x Ø28	525	16 x Ø31	36	27,5	31,5	45	291,1

РАБОЧИЕ УСЛОВИЯ

Максимальное рабочее давление : 16 бар
Максимальная температура : -10°C / +130°C

НОРМЫ И СТАНДАРТЫ

- Процедуры испытаний в соответствии с нормами NF EN 12266-1, NF EN 12266-2, DIN 3230, ISO 5208
- Строительная длина согласно нормам EN 558-1 /15 и DIN 3202 / F4 (короткий корпус).
- Монтажные фланцы в соответствии с EN 1092-2 ISO Py10 и Py16.



Отрезок Б (ось)
Монтажный участок

Parc Technoland - 2 Allée du Lazio 69800 Saint Priest - FRANCE
Tél. +33 (0) 4 72 79 05 79 - Fax +33 (0) 4 78 90 19 19 / +33 (0) 4 72 79 05 70
E-mail : tecofi@tecofi.fr - Service commercial / Sales dep. : sales@tecofi.fr - www.tecofi.fr