

1 Основные сведения об изделии

1.1 Счетчики холодной и горячей воды крыльчатые типа СВК (далее по тексту - счетчики), предназначенные для измерения объема питьевой воды по СанПиН 2.1.4.1074-01, протекающей по трубопроводу при температуре от плюс 5°C до плюс 90°C и рабочем давлении в трубопроводной сети не более 1,0 МПа.

1.2 По устойчивости к воздействию температуры и влажности окружающего воздуха счетчики соответствуют исполнению В4 по ГОСТ 12997-84.

Счетчики соответствуют метрологическому классу В по ГОСТ Р 50193.1-92 при установке на горизонтальных трубопроводах индикаторным устройством вверх и классу А на наклонных и вертикальных трубопроводах.

Пример обозначения счетчиков при заказе и в документации другой продукции, где они могут быть применены:

Счетчики воды СВК15-3, СВК15-3-1, СВК15-3-2, СВК15-3-2И, СВК15-3-3, СВК15-3-4, СВК15-3-5, СВК15-3-7, СВК15-3-8, СВК15-3-7-1, СВК15-3-8-1 ТУ4213-021-07513518-03 (ЛГФИ.407223.003 ТУ).

Счетчики воды СВК10-2, СВК15-2 ТУ4213-021-07513518-03 (ЛГФИ.407223.003 ТУ).

Счетчики воды СВК20-5, СВК20-5-1 ТУ4213-021-07513518-03 (ЛГФИ.407223.003 ТУ);

Буквенный шифр «СВК» состоит из начальных букв наименования счетчиков: С-счетчики, В-воды, К-крыльчатые.

Цифры, стоящие после буквенного шифра, обозначают:

10;15;20-диаметр условного прохода входного и выходного штуцеров, мм; 2;3;5 – максимальный измеряемый расход, м³/ч; последующие цифры, стоящие после обозначения максимального измеряемого расхода 1,2,3,4,5,6,7,8 и т.д. обозначают варианты исполнения; буква И – вариант исполнения СВК15-3-2 с встроенным в счетный механизм датчиком импульсным низкочастотным магнитозащищенным.

На счетном механизме имеется наклейка со штрих-кодом, цифры на штрих-коде применяются только для внутриваровских целей и не используются для обозначения кода по принятым международным стандартам.

2 Основные технические данные

2.1 Основные параметры счетчиков соответствуют указанным в таблице 1.

Таблица 1

Наименование параметров	Характеристики					
	СВК10-2 СВК15-2		СВК 15-3, СВК 15-3-1, СВК15-3-2, СВК15-3-2И, СВК15-3-3, СВК15-3-4, СВК15-3-5, СВК15-3-7, СВК15-3-8, СВК15-3-7-1, СВК15-3-8-1		СВК 20-5, СВК 20-5-1	
	классА	классВ	классА	классВ	классА	классВ
1 Измеряемая среда	Питьевая холодная и горячая вода по СанПиН 2.1.4.1074-01					
2 Температура измеряемой среды	от +5 до +90°C					
3 Температура окружающего воздуха, при относительной влажности 80%	от +5 до +50°C					
4 Номинальное давление	Не более 1 МПа					
5 Диаметр условного прохода	10 или 15		15		20	
6 Расход воды, м ³ /ч минимальный (q _{min}) переходный (q _t) номинальный (q _n) максимальный (q _{max})	0,04 0,10 1 2	0,02 0,08 1 2	0,06 0,15 1,5 3	0,03 0,12 1,5 3	0,1 0,25 2,5 5	0,05 0,2 2,5 5
7 Максимальный объем воды, м ³ за сутки за месяц	25 750		37,5 1125		62,5 1875	
8 Потеря давления	Не должна превышать 0,1 МПа (1 бар) при q _{max}					
9 Порог чувствительности, м ³ не более	0,02	0,01	0,03	0,015	0,05	0,025
10 Емкость счетного механизма, м ³	99999					
11 Минимальная цена деления счетного механизма, м ³	0,0001		для: СВК15-3, СВК15-3-4, СВК15-3-2, СВК15-3-2И, СВК15-3-3 -0,0001 для: СВК15-3-1, СВК15-3-7-1, СВК15-3-5, СВК15-3-8-1 -0,0002		для СВК20-5 -0,0001 для СВК20-5-1 -0,0002	
12 Номинальный диаметр резьбового соединения на штуцерах, дюйм	G 3/4- В				G 1- В	
13 Масса	Не более 0,75 кг				Не более 1,5 кг	
14 Передаточный коэффициент, м ³ /имп.	3,04×10 ⁻⁶		на СВК15-3-7, СВК15-3-8, СВК15-3-7-1, СВК15-3-8-1 -3,35×10 ⁻⁶ на СВК15-3, СВК15-3-4 -4,52×10 ⁻⁶ на СВК15-3-1, СВК15-3-2, СВК15-3-2И, СВК15-3-3, СВК15-3-5 -4,46×10 ⁻⁶		5,58×10 ⁻⁶	

Примечания 1 Максимальный расход q_{max} -наибольший расход воды, за время прохождения которой счетчик должен работать нормально в течение короткого времени с погрешностью, не превышающей допускаемые пределы.

2 Номинальный расход q_n - половина от максимального расхода q_{max}. Номинальный расход, выраженный в м³/ч используются для обозначения счетчика. При q_n счетчик в нормальных условиях применения, т.е. при постоянном или периодическом режиме потока, работает удовлетворительно.

3 Переходный расход q_t - расход воды, при котором изменяется значение пределов допускаемой погрешности счетчика.

4 Минимальный расход q_{min} - наименьший расход воды, при котором погрешность показаний счетчика не превышает допускаемые пределы погрешности.

2.2 Пределы допускаемой относительной погрешности измерения объема при выпуске из производства и после ремонта Δ_д не превышают:
± 5% - в диапазоне от q_{min} до q_t;
± 2% - в диапазоне от q_t до q_{max} включительно.

-В процессе эксплуатации пределы допускаемой относительной погрешности Δ_о должны быть не более 2Δ_д% и определяются по формуле.

2.3 В варианном исполнении счетчиков СВК15-3-1 и СВК15-3-2И обеспечивается возможность дистанционной передачи низкочастотных импульсов с ценой импульса (для СВК15-3-1 -1 л/имп., для СВК15-3-2И -10 л/имп.), что обеспечивается кратковременным замыканием магнитоуправляемого контакта (геркона), последовательно в цепи которого установлен резистор сопротивлением 100 Ом. Схема электрическая принципиальная для подключения датчика импульсов низкочастотного изложена в приложении В.

2.4 Полный средний срок службы счетчика – не менее 12 лет.

3 Комплектность

3.1 Комплект поставки счетчика должен соответствовать таблице 2.

Таблица 2

Обозначение	Наименование	Количество	Примечание
СВК	Счетчик воды в упаковке	1	
Паспорт	ЛГФИ.407223.005 ПС	1	
КМЧ	Комплект монтажных частей	1	

В комплект монтажных частей входят: гайка накидная в количестве 2шт.; переходник в количестве 2 шт.; прокладка в количестве 2шт.

ВНИМАНИЕ! Без вкладыша паспорт не действителен!

4 Устройство и принцип работы

4.1 Счетчик состоит из преобразователя и счетного механизма (см приложение А).

Преобразователь расхода состоит из корпуса (поз 1), внутри которого расположена крыльчатка с магнитами (поз 2). Преобразователь закрыт крышкой (поз 3), которая уплотнена посредством резинового кольца (поз 4). Во входном патрубке корпуса расположена защитная сетка-фильтр (поз 5). Счетный механизм содержит масштабирующий редуктор со стрелочными и барабанными указателями измеренного объема воды. Ведомая муфта редуктора снабжена магнитами (поз 6). Благодаря магнитному взаимодействию осуществляется кинематическая связь крыльчатки с редуктором счетного механизма.

4.2 Принцип работы счетчика состоит в следующем. Вода из трубопровода через защитную сетку поступает внутрь измерительной камеры преобразователя, приводит во вращение крыльчатку и ведомую муфту счетного механизма. Число оборотов крыльчатки за один и тот же отрезок времени пропорционально объему воды прошедшей через счетчик. Для получения электрических импульсов с частотой, пропорциональной величине расхода воды, на стрелке установлен магнит, прохождение которого под герконом обеспечивает замыкание контактов последнего. Если в цепи геркона имеется напряжение от внешнего источника, то при замыкании контактов в этой цепи протекает ток, что фиксируется внешним прибором (счетчиком импульсов).

Счетный механизм герметично отделен от измеряемой воды немагнитной перегородкой. Счетный механизм имеет несколько модификаций:

- с пятью роликами для указания количества измеряемой воды в м³ и четырьмя стрелочными указателями для определения долей м³ до 0,1 литра;
- с восьмью роликами, где пять роликов до запятой указывают количество измеряемой воды в м³ последующие три ролика после запятой соответственно десятые, сотые, тысячные доли м³, а стрелочный указатель десятизначную долю м³.

На шкале счетного механизма имеется звездочка, обеспечивающая повышение разрешающей способности счетчика при метрологических поверках (при использовании оптоэлектронного узла съема сигнала).

При необходимости регулировки показания счетчика на поверочном стенде осуществляется поворотом немагнитной перегородки между измерительной камерой и счетным механизмом, что позволяет изменять погрешность измерения в диапазоне ± 6%.

5 Размещение, монтаж и подготовка счетчиков к работе

5.1 Перед монтажом счетчика необходимо выполнять следующие требования:

- счетчик извлечь из упаковочного ящика непосредственно перед его монтажом и проверить комплектность по настоящему паспорту;
- провести внешний осмотр и убедиться в целостности корпуса и индикаторного устройства;
- проверить наличие клейма поверителя в прилагаемом паспорте.

5.2 При монтаже счетчика необходимо соблюдать следующие условия:

- подводящую часть трубопровода тщательно очистить от песка, окалины и других частиц;
- пластмассовые колпачки со штуцеров снять только при установке счетчика на линию;
- счетчик установить в трубопровод без натягов, сжатий и перекосов так, чтобы направление потока воды соответствовало направлению стрелки на корпусе;
- установить прокладки между счетчиком и переходниками, переходники соединить с трубопроводом и затянуть их гайками (максимальный момент затягивания переходника 8 кгсм);
- соединение счетчика с трубопроводом должно быть герметичным;
- длина прямолинейного участка трубопровода должна быть не менее 2 Ду перед и после счетчика (данное требование обеспечивается применением при монтаже водосчетчика монтажных частей, входящих в комплект поставки изделия);
- установить счетчик так, чтобы он всегда был заполнен водой;
- опломбировать места соединения счетчика с трубопроводом;
- счетчик может устанавливаться на горизонтальном и соответствовать классу В, наклонном и вертикальном и соответствуют классу А трубопроводе (устанавливать счетчик на горизонтальном трубопроводе шкалой индикаторного устройства вниз не допускается).

ВНИМАНИЕ! ПОСЛЕ УСТАНОВКИ СЧЕТЧИКА ПРОВЕДЕНИЕ СВАРОЧНЫХ РАБОТ НА ТРУБОПРОВОДЕ НЕ ДОПУСКАЕТСЯ. ПРИ ПРОДОЛЖИТЕЛЬНОМ ОТСУТСТВИИ (БОЛЕЕ 1,5 ДНЕЙ) ЖИЛЬЦОВ КВАРТИРЫ НЕОБХОДИМО ЗАКРЫТЬ ВЕНТИЛЬ, ПЕРЕКРЫВАЮЩИЙ ПОДАЧУ ВОДЫ В КВАРТИРУ.

5.3 Перед вводом счетчика в эксплуатацию проводят следующие операции:

- перед началом работы необходимо провести кратковременный пуск воды через счетчик для удаления воздуха из системы;
- проверить герметичность выполненных соединений;
- соединения должны выдержать давление до 1,0 МПа.

ВНИМАНИЕ! ВО ВНОВЬ ВВОДИМУЮ ВОДОПРОВОДНУЮ СИСТЕМУ (ДОМ НОВОСТРОЙКА), ПОСЛЕ КАПИТАЛЬНОГО РЕМОНТА ИЛИ ЗАМЕНЫ НЕКОТОРЫХ ТРУБ СЧЕТЧИК МОЖНО УСТАНОВЛИВАТЬ ТОЛЬКО ПОСЛЕ ПУСКА СИСТЕМЫ В ЭКСПЛУАТАЦИЮ И ТЩАТЕЛЬНОЙ ЕЕ ПРОМЫВКИ (НЕ МЕНЕЕ ЧЕМ ЧЕРЕЗ 2-3 НЕДЕЛИ). НА ПЕРИОД РЕМОНТА ВОДОПРОВОДНОЙ СЕТИ СЧЕТЧИКИ РЕКОМЕНДУЕТСЯ ДЕМОНТИРОВАТЬ И ЗАМЕНИТЬ ВСТАВКОЙ СООТВЕТСТВУЮЩЕГО ДИАМЕТРА И ДЛИНЫ.

5.4 На случай ремонта или замены счетчика перед прямым участком трубы до счетчика и после прямого участка за ним ставятся винтили или шаровые краны. Винтиль или шаровой кран, установленный после счетчика (по направлению воды), рекомендуется использовать для регулировки расхода воды. При установке счетчика в квартирах жилых зданий винтили или шаровые краны после счетчиков допускается не ставить.

5.5 В случае возможного появления в воде твердых частиц или окалины до счетчика необходимо устанавливать фильтр с магнитной ловушкой.

5.6 Считывание показаний счетчика производится по роликовому указателю (м³), при необходимости (в основном при поверках счетчиков) можно использовать данные стрелочных указателей. При этом читается (записывается) та цифра, которая пройдена стрелкой. Данная цифра умножается на число, написанное рядом с каждым стрелочным указателем. Полученные числа складываются и прибавляются к числу по роликовому указателю.

5.7 Новый счетчик может иметь первоначальные показания порядка 2 м³, что связано с проливом и испытаниями прибора по технологии изготовителя.

5.8 Для обеспечения условий поверки счетчиков на местах их эксплуатации с использованием переносных поверочных установок рекомендуется устанавливать шаровые краны так, чтобы обеспечивалось последовательное прохождение потока через поверяемый счетчик и поверочную установку.

6 Указания по эксплуатации

6.1 При эксплуатации необходимо соблюдать следующие основные условия, обеспечивающие нормальную работу счетчика:

- монтаж счетчиков должен быть выполнен в соответствии с разделом 5 настоящего паспорта;
- счетчики рекомендуется использовать для измерения воды на расходах, не превышающих номинального Q_n и не менее минимального Q_{min} в соответствии с требованиями ГОСТ Р 50193.2-92;
- количество воды прошедшее через счетчик в течение суток: не более 25 м³ – для СВК10-2, не более 37,5 м³ – для СВК15-3 и не более 62,5 м³ – для СВК20-5;
- в трубопроводе не должны иметь место гидравлические удары и вибрации, влияющие на работу счетчика;
- не допускается превышение максимально допустимой температуры воды;
- измерительная камера счетчика должна быть постоянно заполнена водой;
- не допускается эксплуатация счетчиков в местах, где они могут оказаться погруженными в воду.

7 Техническое обслуживание

7.1 Наружные поверхности счетчика необходимо содержать в чистоте.

7.2 Периодически проводить внешний осмотр счетчика, проверяя при этом наличие утечек воды (появление капель) в местах соединения штуцеров с корпусом счетчика. При появлении течи необходимо вызвать представителя организации, с которой заключен договор на обслуживание счетчика.

7.3 При загрязнении защитного стекла индикаторного устройства его следует протереть сначала влажной, а затем сухой полотняной салфеткой.

7.4 При заметном снижении расхода воды при постоянном напоре в трубопроводе необходимо прочистить защитную сетку, установленную в корпусе счетчика или промыть фильтр, установленный до счетчика (по ходу потока воды).

8. Возможные неисправности и способы их устранения

8.1 Возможные неисправности и способы их устранения приведены в таблице 3.

Таблица 3

Наименование неисправности, внешнее проявление и дополнительные признаки	Вероятная причина	Способ устранения	Примечание
1 Вода не проходит через счетчик	Засорился входной фильтр	Демонтировать счетчик, снять фильтр, очистить и промыть его. Установить фильтр	После устранения неисправности производится градуировка и опломбирование счетчика поверителем
2 Вода проходит через счетчик, а стрелки неподвижны (прослушивается шум)	Неисправность счетного механизма Заклинивание крыльчатки	Заменить счетный механизм Заменить крыльчатку или крышку с осью	

9 Сроки службы и хранения, гарантии изготовителя (поставщика)

9.1 Средний срок службы водосчетчика до списания не менее 12 лет, в том числе срок хранения два года в упаковке завода-изготовителя (без переконсервации) в складских помещениях при температуре окружающей среды от плюс 1 до плюс 40°С с относительной влажностью до 80% при плюс 25°С.

9.2 Гарантийный срок хранения 24 месяца.

Гарантийный срок хранения исчисляется с даты приемки изделия поверителем.

9.3 Гарантийный срок эксплуатации 40 месяцев со дня ввода изделия в эксплуатацию, при выполнении условий гарантийного хранения. При отсутствии в паспорте записи даты ввода в эксплуатацию, гарантийный срок эксплуатации 40 месяцев со дня изготовления (приемке изделия поверителем).

9.4 Изготовитель гарантирует соответствие водосчетчика требованиям ЛГФИ.407223.003ТУ при соблюдении потребителем условий монтажа, эксплуатации, технического обслуживания, хранения и транспортировки, установленных эксплуатационной документацией.

9.5 Предприятие изготовитель не несет гарантийных обязательств при выходе счетчика из строя, если:

- счетчик не имеет паспорта;
- разделы паспорта «Свидетельство о приемке» и «Свидетельство о первичной поверке» не заполнены или в них не проставлен штамп ОТК или клеймо поверителя;
- обозначение и штрих - код счетчика в паспорте отличаются от соответствующих данных нанесенных на счетчик;
- отсутствует или поврежден штрих-код предприятия изготовителя на счетчике или номер штрих-кода в паспорте;
- счетчик используется с нарушением требований настоящего паспорта;
- счетчик имеет внешние повреждения;
- счетчик имеет внутренние повреждения, вызванные попаданием внутрь посторонних предметов;
- вода протекающая через счетчик, содержит твердые или вязкие, волокнистые включения, тормозящие движение подвижных частей счетчика;
- если при продолжительном отсутствии (более 1,5 дней) жильцов квартиры не закрыт винтиль, перекрывающий подачу воды в квартиру.

10 Сведения о рекламациях

10.1 Изготовитель не принимает рекламации, если счетчики вышли из строя по вине потребителя из-за неправильной эксплуатации и не соблюдения указаний, приведенных в разделе 5, а так же нарушения условий транспортирования транспортными организациями.

11 Методы и средства поверки

11.1 Поверка счетчика осуществляется в соответствии с инструкцией по поверке ЛГФИ.407223.003 МИ.

11.2 Периодичность поверки счетчика:

- 4 года при эксплуатации счетчика на горячей воде;
- 6 лет при эксплуатации счетчика на холодной воде.

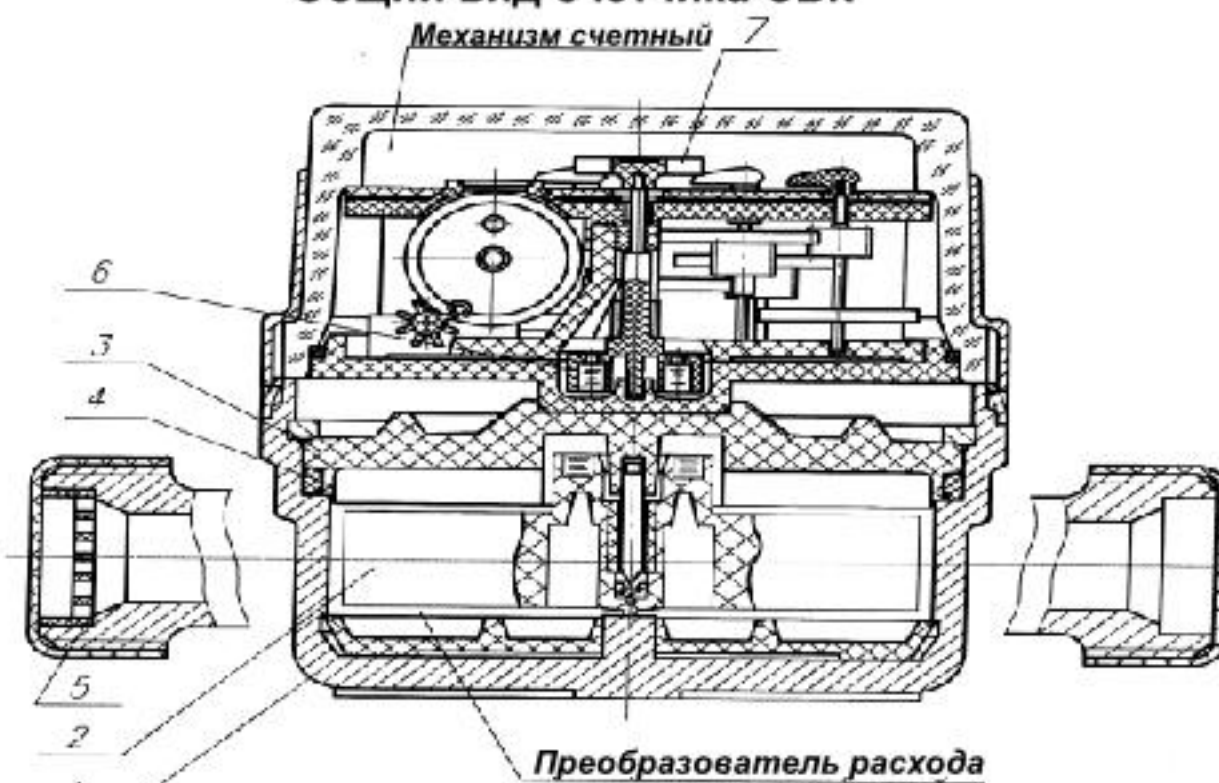
Первый межповерочный интервал исчисляется с даты проведения первичной поверки при выпуске из производства, указанной в п.14 настоящего паспорта. Периодичность поверки при поставке за пределы Российской Федерации устанавливается национальными органами по стандартизации и метрологии.

15 Движение счетчика в эксплуатации

Таблица 4

Дата установки	Где установлен	Дата снятия	Наработка		Причина снятия	Подпись лица, проводившего установку
			с начала эксплуатации	после последнего ремонта		

Приложение А (обязательное) Общий вид счетчика СВК



1. Корпус 2. Крыльчатка 3. Крышка 4. Кольцо уплотнительное
5. Сетка-фильтр 6. Магнит 7. Звездочка

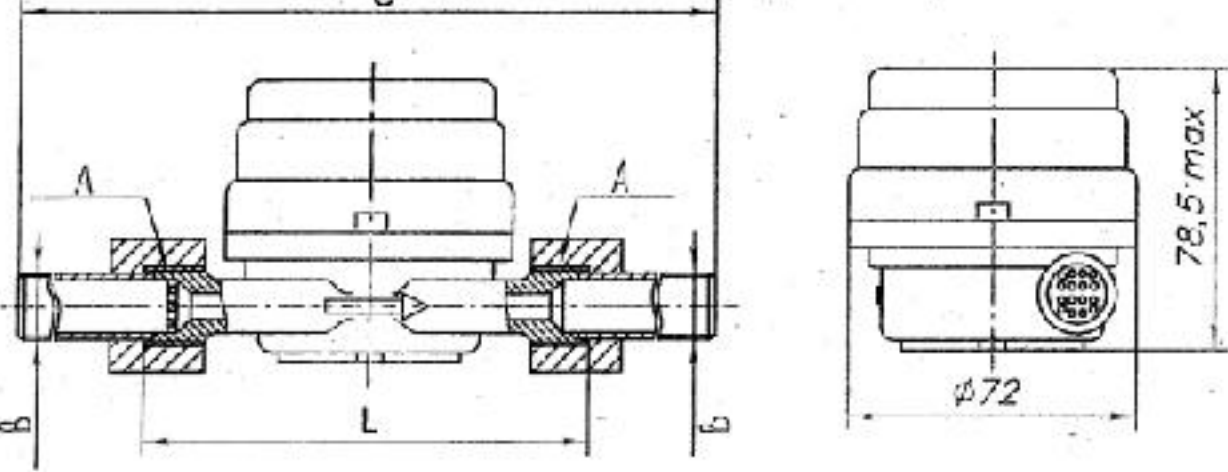


**СЧЕТЧИКИ ХОЛОДНОЙ И ГОРЯЧЕЙ ВОДЫ КРЫЛЬЧАТЫЕ
ТИПА СВК Паспорт
ЛГФИ.407223.005 ПС**

ВНИМАНИЕ! ХРАНИТЕ ПАСПОРТ В ТЕЧЕНИЕ СЕГО СРОКА СЛУЖБЫ ПРИБОРА.

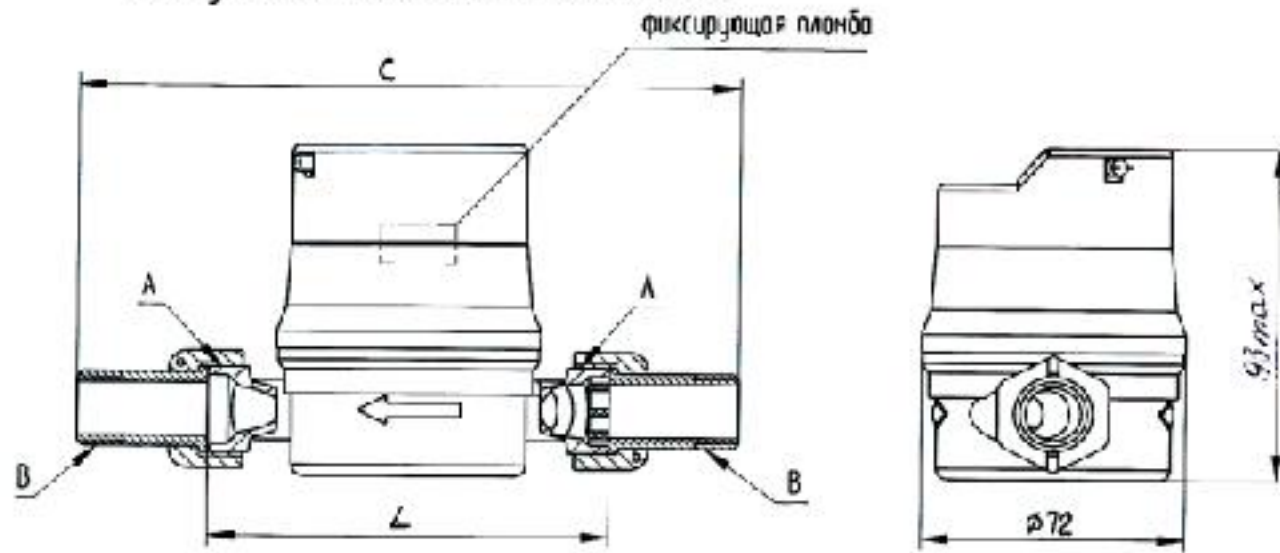
Приложение Б
(обязательное)

Габаритные и присоединительные размеры счетчика СВК



Счетчик воды	A	B	C	L
СВК15-3, СВК15-3-2, СВК15-3-2И, СВК15-3-4, СВК10-2, СВК15-2	G 3/4-B	G 1/2-B	180	110 ₋₂
СВК20-5	G1-B	G 3/4-B	210	110 ₋₂
СВК15-3-3	G 3/4-B	G 1/2-B	150	80 _{-0,5}

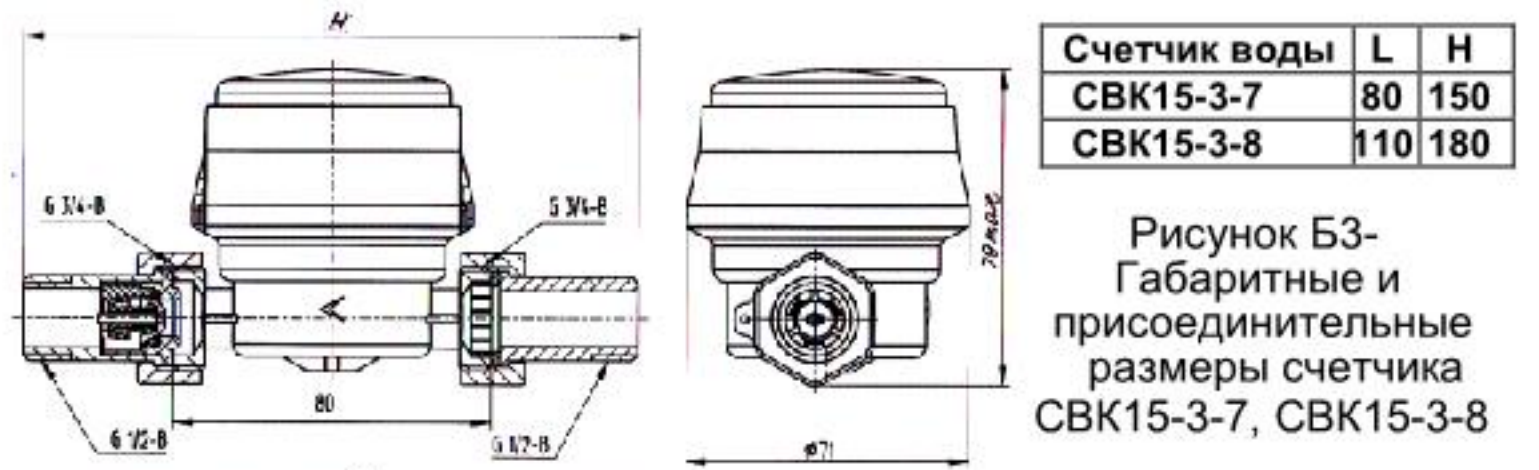
Рисунок Б1-Счетчик воды без установки датчика импульса низкочастотного



ВНИМАНИЕ ВО ИЗБЕЖАНИИ СРЫВА ФИКСИРУЮЩЕЙ ПЛОМБЫ С ДАТЧИКА ИМПУЛЬСНОГО НИЗКОЧАСТОТНОГО, ВРАЩЕНИЕ СЧЕТНОГО МЕХАНИЗМА ПРОИЗВОДИТЬ ТОЛЬКО ЗА ПРОЗРАЧНЫЙ ЗАЩИТНЫЙ КОЖУХ.

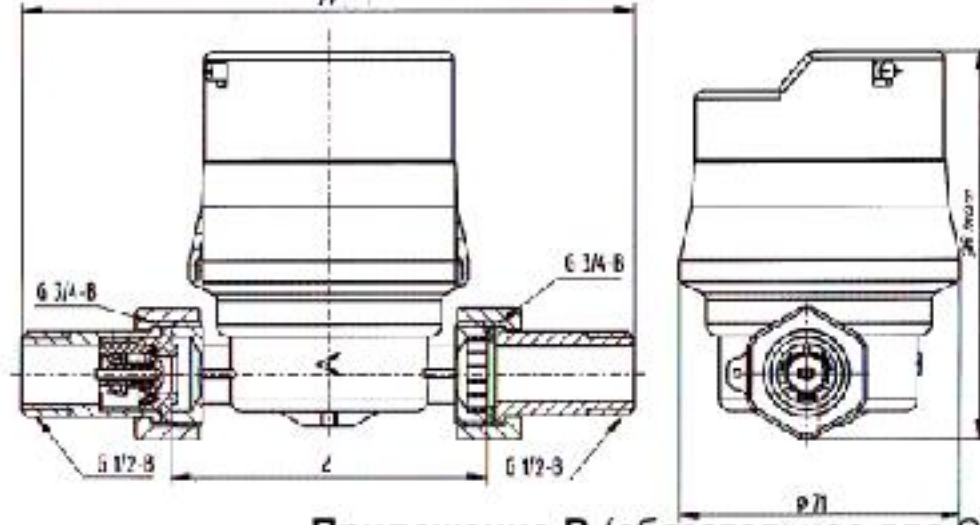
Счетчик воды	A	B	C	L
СВК15-3-1	G 3/4-B	G 1/2-B	180	110
СВК15-3-5	G 3/4-B	G 1/2-B	150	80
СВК20-5-1	G1-B	G 3/4-B	210	110

Рисунок Б2-Счетчик воды с датчиком импульсным низкочастотным



Счетчик воды	L	H
СВК15-3-7	80	150
СВК15-3-8	110	180

Рисунок Б3- Габаритные и присоединительные размеры счетчика СВК15-3-7, СВК15-3-8

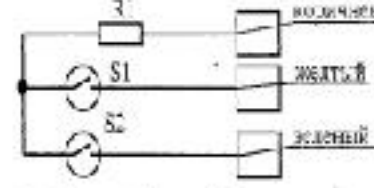


Счетчик воды	L	H
СВК15-3-7-1	80	150
СВК15-3-8-1	110	180

Рисунок Б4- Габаритные и присоединительные размеры счетчика СВК15-3-7-1, СВК15-3-8-1

Приложение В (обязательное для СВК15-3-2И)

Схема электрическая принципиальная



Поз.	Наименование	Кол.	Примечание
R1	Резистор С2-33Н-0,125-100 Ом ± 5%		
	ОЖО.467.173 ТУ	1	
S1,S2	Магнитоуправляемый герметизированный Контакт МК-10110 СЯО.360.025 ТУ	2	

S1-рабочий геркон; S2-геркон фиксирующий внешнее воздействие

16 Сведения о периодической поверке

Таблица 5

Дата поверки	Заключение	Фамилия поверителя	Роспись	Оттиск поверительного клейма