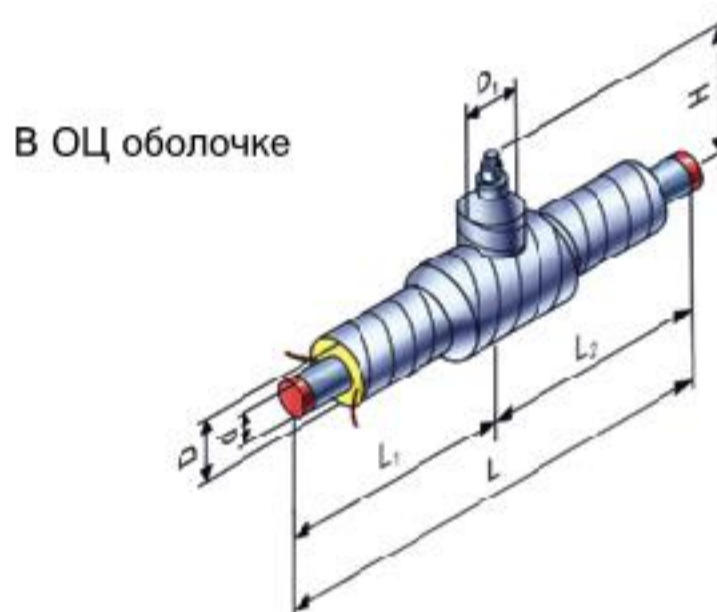
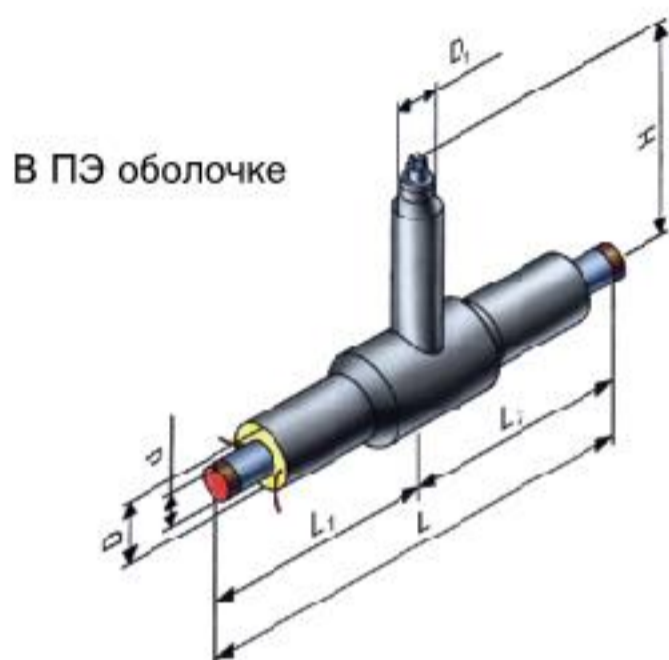


Кран шаровой укороченный

Условное обозначение: Тройник с шаровым краном воздушника
Ст d×s-D_y-n-ППУ-ПЭ (ОЦ) ГОСТ 30732-2006

D_y - проходной условный диаметр шарового крана
Ст - труба стальная
d - диаметр патрубков шарового крана
s - толщина стенки патрубков шарового крана
H - высота штока шарового крана

n - тип изоляции ГОСТ 30732-2006
ППУ - теплоизоляция из пенополиуретана
ПЭ - оболочка полиэтиленовая
ОЦ - оболочка оцинкованная
(y) - укороченный



d, мм	D _y , мм	ПЭ оболочка		D ₁ диаметр оболочки штока, ПЭ, мм	ОЦ оболочка	D ₁ диаметр оболочки штока, ОЦ, мм	L, мм	L ₁ =L ₂ мм
		D, мм						
		n=1	n=2		D, мм			
32	25	90;110;125	-	90	100; 125	100	780	390
38	32	110;125	-	90	125	100	800	400
45	40	125	-	90	125	100	800	400
57	50	125	140	110	140	125	840	420
76	65	140	160	110	160	125	900	450
89	80	160	180	125	180	125	900	450
108	100	180	200	125	200	125	1150	575
133	125	225	250	140	225	140	1200	600
159	150	250	280	140	250	140	1200	600
219	200	315	355	160	315	160	1100	550
273	250	400	450	160	400	160	1800	900
325	300	450	500	160	450	160	1900	950
426	400	560	630	160	560	160	2000	1000

Пример условного обозначения крана шарового, укороченного:

в ПЭ оболочке – **Кран шаровой Ст 133×4-1000-1-ППУ-ПЭ (y) ГОСТ 30732-2006**

в ОЦ оболочке – **Кран шаровой Ст 133×4-1000-1-ППУ-ОЦ (y) ГОСТ 30732-2006**

Примечания:

1. В таблице указаны минимальные размеры изделий.
2. Высота штока H определяется проектным решением. Краны шаровые D_y 200, D_y 250, D_y 300 мм, комплектуются переносным или стационарным редуктором.
3. Кран D_y 400 мм поставляется со стационарным редуктором.

ВНИМАНИЕ!

1. Если данное фасонное изделие стыкуется с другим фасонным изделием с применением технологии заделки стыка термоусаживаемым кожухом "SUPERCASE", то размеры L₁, L₂ соответствующие этому стыку, должны быть увеличены на 540 мм.

2. Изделия с другими размерами L₁, L₂ - изготавливаются на заказ.

Условное обозначение: **Кран шаровой Ст d×s-H-n-ППУ-ПЭ (L₁×L₂)**

Пример условного обозначения: **Кран шаровой Ст 133×4-1000-1-ППУ-ПЭ (750×950)**