

**СЧЕТЧИКИ
ХОЛОДНОЙ И ГОРЯЧЕЙ ВОДЫ
ВСХ, ВСХд, ВСГ, ВСГд, ВСТ**

РУКОВОДСТВО ПО ЭКСПЛУАТАЦИИ



СОДЕРЖАНИЕ

Введение.....	3
1. ОПИСАНИЕ И РАБОТА СЧЕТЧИКА	3
1.1 НАЗНАЧЕНИЕ	3
1.2. ХАРАКТЕРИСТИКИ	5
1.3 КОМПЛЕКТНОСТЬ	7
1.4 СОСТАВ СЧЕТЧИКА	7
1.5. УСТРОЙСТВО И РАБОТА	7
1.6. МАРКИРОВКА И ПЛОМБИРОВАНИЕ	7
1.7. УПАКОВКА	8
2. ИСПОЛЬЗОВАНИЕ ПО НАЗНАЧЕНИЮ	8
2.1 ЭКСПЛУАТАЦИОННЫЕ ОГРАНИЧЕНИЯ	8
2.2 ПОДГОТОВКА СЧЕТЧИКА К ИСПОЛЬЗОВАНИЮ	8
2.3 ЭКСПЛУАТАЦИЯ	10
3. ТЕХНИЧЕСКОЕ ОБСЛУЖИВАНИЕ СЧЕТЧИКА	10
3.1 ОБЩИЕ УКАЗАНИЯ	10
3.2 ТЕХНИЧЕСКОЕ ОБСЛУЖИВАНИЕ СЧЕТЧИКОВ	11
3.3 ПЕРЕЧЕНЬ ВОЗМОЖНЫХ НЕИСПРАВНОСТЕЙ	12
3.4 ПОВЕРКА СЧЕТЧИКОВ	12
4. УСЛОВИЯ ХРАНЕНИЯ И ТРАНСПОРТИРОВАНИЯ	12
5. ГАРАНТИЙНЫЕ ОБЯЗАТЕЛЬСТВА	12
6. СВЕДЕНИЯ ОБ ИЗГОТОВИТЕЛЕ	13
7. СВЕДЕНИЯ О РЕКЛАМАЦИЯХ	14
Приложение А	
«Габаритные и присоединительные размеры»	15
Приложение Б	
«Конструкция счетчиков воды крыльчатых (Dу 15-20 мм)	16
Приложение В	
«Конструкция счетчиков воды крыльчатых (Dу 25-40 мм)	18
Приложение Г	
«Пример конструкции фильтров»	20
Приложение Д	
«Пример монтажа счетчика воды»	21
Приложение Е.	
«Профилактическое обслуживание счетчика воды»	22
Талон № 1 на гарантийный ремонт	23
Талон № 2 на гарантийный ремонт	25
Талон № 3 на гарантийный ремонт	27

Настоящее руководство по эксплуатации (в дальнейшем РЭ) является документом, удостоверяющим гарантированные изготовителем основные параметры и технические характеристики счетчиков холодной и горячей воды ВСХ, ВСХд, ВСГ, ВСГд, ВСТ. РЭ позволяет ознакомиться с их устройством и принципом работы, а также устанавливает правила эксплуатации.

Перед началом эксплуатации счетчика или при поступлении его на хранение следует внимательно ознакомиться с настоящим РЭ, проверить комплектность поставки, проверить сохранность и сроки действия пломб.

Все записи в РЭ должны проводиться чернилами или шариковой ручкой черного или синего цвета отчетливо и аккуратно. Записи должны быть заверены подписью и печатью.

1. ОПИСАНИЕ И РАБОТА СЧЕТЧИКА

1.1 НАЗНАЧЕНИЕ

Счетчики крыльчатые сухоходные с диаметрами условного прохода DN 15; 20; 25; 32; 40 предназначены для измерения объема питьевой воды, отвечающей требованиям изложенными в СанПиН 2.1.4.1074-01 и сетевой воды, отвечающей требованиям по качеству изложенными в СНиП 41-02-2003 и, протекающей в подающих или обратных трубопроводах закрытых и открытых систем теплоснабжения, системах холодного и горячего водоснабжения при давлении до 1,6 МПа (16 кгс/см²) в диапазоне температур от +5 до +50 °С (холодная вода) и от +5 до +95 °С (для DN 15; 20, горячая вода) или от +5 до +150 °С (для DN 25 ÷ 40, горячая вода).

Счетчики типа ВСХ-15, ВСХ-20, ВСХ-25, ВСХ-32, ВСХ-40, ВСХд-15, ВСХд-20, ВСХд-25, ВСХд-32, ВСХд-40 работают в диапазоне температур от +5 до +50 °С (холодная вода), имеют счетный механизм с роликовым и стрелочными указателями, показывающими измеренный объем в метрах кубических и его долях. Счетчики ВСХд-15, ВСХд-20, ВСХд-25, ВСХд-32, ВСХд-40 имеют счетный механизм с магнитоуправляемым контактом и выдают импульсы (при присоединении вычислителя, регистратора или других совместимых устройств). Цена одного импульса для ВСХд - 15; 20 составляет 0,001 м³, для ВСХд - 25; 32 составляет 0,01 м³ и для ВСХд - 40 составляет 0,1 м³.

Счетчики типа ВСХ, ВСХд, ВСГ, ВСГд DN 15 - 01 имеют корпус изготовленный из высокопрочной пластмассы и счетную головку с 5-ю барабанчиками.

Счетчики типа ВСХ, ВСХд, ВСГ, ВСГд DN 15 -02 имеют корпус изготовленный из латуни и счетную головку с 8-ю барабанчиками.

Счетчики типа ВСХ, ВСХд, ВСГ, ВСГд DN 15 -03 имеют корпус изготовленный из высокопрочной пластмассы и счетную головку с 8-ю барабанчиками.

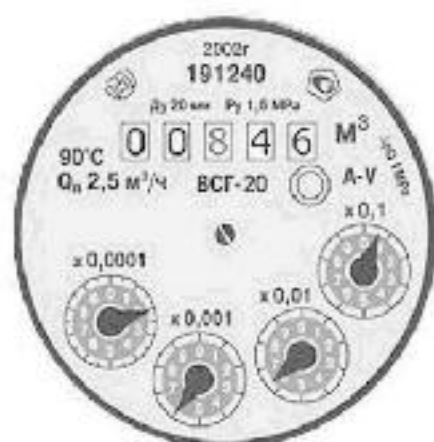
Счетчики типа ВСГ-15, ВСГ-20, ВСГд-15, ВСГд-20 работают в диапазоне температур от +5 до +95 °С, а ВСГ-25, ВСГ-32 и ВСГ-40 от +5 до +150 °С (горячая вода), имеют счетный механизм с роликовым и стрелочными указателями, показывает измеренный объем в метрах кубических и его долях. Счетчики ВСГд-15, ВСГд-20 имеют счетный механизм с магнитоуправляемым контак-

том и выдают импульсы (при присоединении вычислителя, регистратора или других совместимых устройств). Цена одного импульса для ВСГд-15; 20 составляет 0,001 м³.

Счетчики типа ВСТ-15, ВСТ-20 работают в диапазоне температур от +5 до +95 °С, а ВСТ-25, ВСТ - 32 и ВСТ - 40 - от +5 до +150 °С (горячая вода), имеют счетный механизм с магнитоуправляемым контактом и с роликовым и стрелочными указателями, показывающими измеренный объем в метрах кубических и его долях, выдают импульсы (при присоединении вычислителя, регистратора или других совместимых устройств). Цена одного импульса для ВСТ-15;20 составляет 0,001м³, для ВСТ - 25; 32 составляет 0,01 м³ и для ВСТ - 40 составляет 0,1 м³.

Объем воды, измеренный счетчиком, определяют по показаниям роликового и стрелочных указателей. Наибольшее значение роликового указателя счетного механизма указан в таблице 1 п.5.

Пример снятия показаний со счетчика воды со стрелочными указателями:



На рисунке показан счетный механизм счетчика воды ВСТ-20. Показания роликового индикатора составляет – 846, первого стрелочного указателя – 0, второго стрелочного указателя – 6, третьего стрелочного указателя – 6, четвертого стрелочного указателя – 2.

Измеренный объем равен 846,0662 м³.

При заказе счетчиков должно быть указано:

- условное обозначение счетчика;

Пример записи счетчика при его заказе и в другой продукции, в которой он может быть применен:

– для счетчика холодной воды DN 40 со счетным механизмом, предназначенным для визуального съема показаний -ВСТХ - 40

– для счетчиков горячей воды DN 40 со счетным механизмом, предназначенным для визуального съема показаний -ВСТГ - 40

– для счетчика горячей воды DN 40 со счетным механизмом с магнитоуправляемым контактом и роликовым указателем -ВСТ - 40 с ценой импульса 0,01 м³ или 10 л/имп.

Счетчики типа ВСТ используются в комплекте теплосчетчиков (совместно с вычислителем и комплектом термопреобразователей сопротивления) или для дистанционного вывода информации на считывающие устройства.

1.2. ХАРАКТЕРИСТИКИ

1.2.1 Основные технические характеристики указаны в таблице 1.

Таблица 1

Наименование основных технических характеристик	Норма для счетчиков с DN						
	15 15-01 (15-02) (15-03)	15 15-01 (15-02) (15-03)	15 15-01 (15-02) (15-03)	20 20-01 (20-02) (20-03)	25	32	40
1	2	3	4	5	6	7	8
1. Расход воды, м ³ /ч, для счетчиков 1.1 холодной воды ВСХ, ВСХд, в диапазоне температур	+5.....+50 °С						
- наименьший Класс А Q min Класс В	0,024 0,012	0,04 0,02	0,06 0,03	0,1 0,05	0,14 0,07	0,24 0,12	0,3 0,2
-переходный Класс А Qt Класс В	0,06 0,048	0,1 0,08	0,15 0,12	0,25 0,2	0,35 0,28	0,6 0,48	1,0 0,8
номинальный Qn класс А и класс В	0,6	1,0	1,5	2,5	3,5	6,0	10,0
наибольший Qmax класс А и класс В	1,2	2,0	3,0	5,0	7,0	12	20
Порог чувствительности, м ³ /ч, не более	0,0035	0,006	0,01	0,02	0,05	0,09	0,1
1.2 горячей воды ВСГ, ВСГд, ВСТ в диапазоне температур	+5.....+95 °С				+5.....+150 °С		
- наименьший Класс А Q min Класс В	0,024 0,012	0,04 0,02	0,06 0,03	0,1 0,05	0,14	0,24	0,3
-переходный Класс А Qt Класс В	0,06 0,048	0,1 0,08	0,15 0,12	0,25 0,2	0,35	0,6	1,0
номинальный Qn класс А и класс В	0,6	1,0	1,5	2,5	3,5	6,0	10
наибольший Qmax класс А и класс В	1,2	2,0	3,0	5,0	7,0	12,0	20
2. Порог чувствительности, м ³ /ч, не более	0,0035	0,006	0,01	0,02	0,05	0,09	0,1
3. Потеря давления для счетчика DN 15; 20; 25; 32; 40 при наибольшем расходе не превышает 0,1 МПа (1,0 кгс/см ³)							
4. Наибольшее количество воды 1000х м ³ , измеренное:							
4.1 счетчиком ВСХ, ВСХд							
-за сутки	0,015	0,025	0,038	0,063	0,087	0,15	0,25
-за месяц	0,45	0,75	1,14	1,89	2,61	4,5	7,5
4.2 счетчиком ВСГ, ВСГд, ВСТ							
-за сутки	0,015	0,025	0,038	0,063	0,087	0,15	0,25
-за месяц	0,45	0,75	1,14	1,89	2,61	4,5	7,5
5. Наибольшее значение роликового указателя счетного механизма, м ³	99999 (99999,999)				999 999		
6. Наименьшая цена деления, м ³	0,00005				0,0005		
7. Цена импульса, л/имп. для ВСХд, ВСГд, ВСТ	1				10	100	
8. Цена импульса по заказу, л/имп. для ВСХд, ВСГд, ВСТ	10				-		
9. Присоединение к трубопроводу	резьбовое						
	3/4"	3/4"	3/4"	1"	1 1/4"	1 1/2"	2.0"
10. Габаритные размеры в мм, (не более)							
-длина	110	110	110	130	260	260	300
-высота ВСХ, ВСГ	75	75	75	75	110	110	110
-высота ВСХд, ВСГд, ВСТ	80	80	80	80	123	125	125
-ширина	70	70	70	70	93	93	93
11. Масса, кг, не более	0,5	0,5	0,55 (0,6)	0,6	2,2	2,5	2,8

Примечания: 1. Под наименьшим расходом Q_{\min} понимается расход, на котором счетчик имеет относительную погрешность $\pm 5\%$ и ниже которого относительная погрешность не нормируется.

2. Под переходным расходом Q_t понимается расход, на котором счетчик имеет погрешность $\pm 2\%$, а ниже которого $\pm 5\%$.

3. Под номинальным расходом Q_n понимается расход, равный $1/2 Q_{\max}$, при котором счетчик может работать непрерывно в течение длительного времени.

4. Под наибольшим расходом Q_{\max} понимается расход, при котором счетчик может работать не более 1-го часа в сутки.

5. Под порогом чувствительности понимается расход, при котором крыльчатка приходит в непрерывное вращение.

6. При определении относительной погрешности снятие показаний счетчика ведется с учетом стрелочного указателя с наименьшей ценой деления.

1.2.2 Гидравлические характеристики:

Потеря давления на счетчике рассчитывается по следующей формуле:

$$\Delta P = K * Q^2 * 10^{-4}, \text{ где:}$$

ΔP – потеря давления на счетчике, (кгс/см²)

K – коэффициент гидравлического сопротивления, указанный в таблице 2;

Q – расход, м³/ч.

Коэффициент гидравлического сопротивления для крыльчатых счетчиков воды типа ВСХ, ВСХд, ВСГ, ВСГд, ВСТ

Таблица 2

DN	15 ($Q_n=0,6\text{м}^3/\text{ч}$)	15 ($Q_n=1,0\text{м}^3/\text{ч}$)	15 ($Q_n=1,5\text{м}^3/\text{ч}$)	20	25	32	40
K	6944	2500	1111	400	204,08	69,444	25

1.2.3 Технические характеристики магнитоуправляемого контакта

- максимальное коммутирующее напряжение, В -50;

- максимальный коммутирующий ток через контакт, мА -100;

- частота замыкания контакта, Гц, не более - 1.

1.2.4 Пределы допускаемой относительной погрешности счетчиков не должны превышать:

$\pm 5\%$ в диапазоне расходов от Q_{\min} до Q_t (исключая);

$\pm 2\%$ в диапазоне расходов от Q_t до Q_{\max} (включая).

1.2.5 Средний срок службы - не менее 12 лет.

По истечении срока службы корпуса счетчиков подлежат вторичной переработке.

1.2.6 Габаритные и присоединительные размеры счетчиков должны соответствовать указанным в таблице 1.

1.3 КОМПЛЕКТНОСТЬ

В комплект поставки входят:

- | | |
|--------------------------------|----------|
| - счетчик воды | - 1 шт. |
| - паспорт | - 1 экз. |
| - руководство по эксплуатации | - 1 экз. |
| - упаковка | - 1 шт. |
| - методика поверки (по заказу) | - 1 экз. |

Присоединители для счетчиков воды DN 15; 20; 25; 32; 40 (ниппель – 2 шт., гайка накидная – 2 шт., прокладка – 2 шт.) в комплект поставки не входят и комплектуются по отдельному заказу.

1.4 СОСТАВ СЧЕТЧИКА

1.4.1 Счетчик крыльчатый (DN 15; 20; 25; 32; 40.) состоит из трех основных частей (приложения Б, В):

- латунного корпуса (1);
- крыльчатки (4);
- счетного механизма

Скорость вращения крыльчатки пропорциональна расходу, а число оборотов – объему пролитой воды. Регулировка скорости вращения крыльчатки для водосчетчиков DN 25 ÷ 40 производится регулировочным винтом (8), который перекрывает байпасный канал, по которому перепускается часть воды в противоток. Для уменьшения скорости вращения крыльчатки регулировочный винт вращают против часовой стрелки (вывинчивают) и наоборот (Приложение В). Регулировка водосчетчиков с DN 15; 20 производится поворотом регулировочной плиты (8).

1.5. УСТРОЙСТВО И РАБОТА СЧЕТЧИКА

1.5.1 Принцип работы водосчетчика основан на преобразовании поступательного движения потока воды, подводимого в измерительную камеру корпуса, во вращательное движение крыльчатки и передаче скорости крыльчатки через магнитную полумуфту счетному устройству через тонкую немагнитную перегородку.

1.6. МАРКИРОВКА И ПЛОМБИРОВАНИЕ

1.1.1 Маркировка счетчиков воды DN от 15 до 40 размещается на лицевой панели счетного механизма,

1.1.2 Маркировка счетчиков должна содержать:

- товарный знак предприятия-изготовителя;
- условное обозначение счетчика;
- порядковый номер счетчика;
- температуру измеряемой среды;
- максимальное рабочее давление в МПа;
- номинальный расход;

- цену одного импульса (для ВСХд, ВСГд, ВСТ);
- знак Госреестра СИ по ПР 50.2.009-94;
- год выпуска;
- направление потока (на корпусе счетчика).

1.1.1 Пломбирование

В целях предотвращения доступа к узлам регулировки, на счетчик устанавливаются пломбы, несущие на себе оттиск поверительные клейма. Пломба устанавливается на регулирующее устройство и на крышку счетного механизма.

1.7. УПАКОВКА

1.7.1 Эксплуатационная документация должна быть помещена в пакет из полиэтиленовой пленки по ГОСТ10354-82.

1.7.2 Транспортная тара – картонный ящик.

1.7.3 Масса счетчика с упаковкой не должна превышать более чем на 10 килограмм массу счетчика.

2. ИСПОЛЬЗОВАНИЕ ПО НАЗНАЧЕНИЮ

2.1 ЭКСПЛУАТАЦИОННЫЕ ОГРАНИЧЕНИЯ

- Счетчики устанавливаются в отапливаемых помещениях или специальных павильонах с температурой окружающего воздуха от +5 до + 50 °С и относительной влажностью не более 80 %.

- Ограничения по монтажу счетчика указаны в разделе «Монтаж счетчика».

- Эксплуатация счетчика на максимальном расходе допускается не более 1ч в сутки.

- Не допускается превышение максимальной температуры воды: для счетчиков холодной воды ВСХ, ВСХд - 50 °С; горячей воды ВСГ и ВСТ с DN 25 ÷ 40 – 150 °С; с DN 15; 20 – 95 °С; для ВСГд с DN 15; 20 – 95 °С.

- Объем воды, пролитый за месяц на объекте, не должен превышать значений, указанных в таблице 1 настоящего РЭ.

2.2 ПОДГОТОВКА СЧЕТЧИКА К ИСПОЛЬЗОВАНИЮ

2.2.1 Меры безопасности при монтаже счетчика:

- Присоединение счетчика к трубопроводу должно быть плотным, без перекосов, с тем, чтобы не было протечек при давлении до 1,6 МПа (16 кгс/см²).

- При монтаже необходимо обратить внимание на правильность установки прокладок, отверстия которых должны совпадать с отверстием счетчика.

- Присоединение к счетчику внешних электрических цепей следует производить только после окончания монтажа счетчика на трубопроводе, а их отсоединение – до начала демонтажа.

Внимание! При приварке монтажных частей категорически запрещается использовать счетчик воды в качестве монтажного приспособления.

2.2.2. Объем и последовательность внешнего осмотра счетчика.

При внешнем осмотре счетчика должно быть установлено:

- соответствие комплектности, указанной в настоящем РЭ.
- соответствие маркировки цены импульса с указанной в РЭ.
- целостность корпуса счетного механизма.
- наличие и целостность пломб с оттиском клейма поверки.

2.2.3 Монтаж счетчика.

2.2.3.1 Счетчики типа:

- ВСХ, ВСХд размещаются на трубопроводах холодной воды на вводах в здания или в отдельные помещения.

- ВСГд размещаются на трубопроводах горячей воды на вводах в здания или в отдельные помещения.

- ВСГ и ВСТ размещаются на подающих и (или) обратных трубопроводах закрытых и (или) открытых систем теплоснабжения и (или) горячего водоснабжения, причем счетчики ВСТ применяются в комплекте теплосчетчиков или с другими электронными приборами.

К счетчикам должен быть обеспечен свободный доступ для осмотра в любое время года. Место установки счетчика должно гарантировать его эксплуатацию без возможных механических повреждений.

Установка счетчиков в помещениях, подверженных резким перепадам температуры и давления, в холодных помещениях при температуре менее +5 °С и в помещениях с влажностью более 80 % не допускается.

2.2.3.2. При монтаже счетчика должны быть соблюдены следующие обязательные условия:

- установка осуществляется таким образом, чтобы счетчик всегда был заполнен водой;

- при монтаже счетчиков DN 15; 20 на горизонтальном участке трубопровода циферблатом вверх (Н) работа осуществляется в диапазоне расходов класса В, при монтаже на горизонтальном участке с вертикальным расположением циферблата или на вертикальном участке (V) счетчик работает в диапазоне расходов, соответствующих классу А (см. табл.1);

- монтаж счетчиков горячей воды DN 25 - 40 производится только на горизонтальном участке трубопровода циферблатом вверх(Н); счетчик холодной воды DN 25-40 монтируется в любом пространственном положении В-Н А-V.

- при установке счетчика после отводов, запорной арматуры, переходников, фильтров и других устройств непосредственно перед счетчиком необходимо предусмотреть прямой участок трубопровода длиной не менее 5 DN, а за счетчиком - не менее 1 DN, где DN - диаметр условного прохода водосчетчика. Прямой участок трубопровода перед счетчиком с DN 15 ÷ 40 не требуется, если счетчик монтируется с комплектом поставляемых заводом – изготовителем соединителей, стабилизирующих поток воды. При нарушении условий монтажа появляется дополнительная погрешность счетчика;

- счетчик должен быть расположен так, чтобы направление, указанное стрелкой на корпусе счетчика, совпадало с направлением потока воды в трубопроводе;

- перед установкой счетчика трубопровод обязательно промыть, чтобы удалить из него загрязнения и посторонние тела;

- заглушки у входного и выходного патрубка счетчика снять только непосредственно перед монтажом;
- присоединение счетчика к трубопроводу с большим или меньшим диаметром, чем диаметр условного прохода счетчика производится при помощи переходников, устанавливаемых вне зоны прямолинейных участков;
- на случай ремонта или замены счетчика перед прямым участком до счетчика и после прямого участка трубопровода после счетчика устанавливается запорная арматура (вентили, задвижки, клапаны), а также спускники для слива отключаемого участка, которые монтируются вне зоны прямых участков.
- кабель герконового датчика допускается удлинять до 30 м кабелем сечения не менее 0,75 мм².

Категорически запрещается укорачивать кабель магнитоуправляемого контакта.

2.2.3.3. Перед счетчиком для DN 15 ÷ 40, после запорной арматуры вне зоны прямолинейного участка на подающем трубопроводе, а также после счетчика при установке его на обратном трубопроводе теплоснабжения, до запорной арматуры рекомендуется устанавливать фильтры. Пример конструкции фильтров приведен в приложении Г. Монтаж выполнять согласно приложению Д.

2.2.3.4. Не допускается установка счетчика на расстоянии менее 2-х метров от устройств, создающих вокруг себя мощное магнитное поле (например, силовых трансформаторов).

2.3 ЭКСПЛУАТАЦИЯ

2.3.1 При эксплуатации необходимо соблюдать следующие основные условия, обеспечивающие нормальную работу счетчика.

- При пуске счетчика, во избежание повышенной вибрации и гидравлических ударов, заполнение счетчика водой необходимо производить плавно. Перед началом работы кратковременным пропуском воды из счетчика удаляют воздух.

- Объем воды, пропущенный через счетчик за сутки и за месяц, не должен превышать значений, указанных в таблице 1 (см. стр. 5).

- Необходим правильный выбор места установки и соблюдение требований правил монтажа счетчика на трубопроводе.

- При заметном снижении расхода воды, при постоянном напоре в трубопроводе необходимо прочистить входной фильтр от засорения. Очистка фильтра производится периодически, не реже 1-го раза в 6 месяцев.

3. ТЕХНИЧЕСКОЕ ОБСЛУЖИВАНИЕ СЧЕТЧИКА

3.1 ОБЩИЕ УКАЗАНИЯ

3.1.1 Условия эксплуатации:

- температура окружающего воздуха от +5 до +50 °С;
- относительная влажность не более 80 %;

3.1.2 Не реже одного раза в неделю производится осмотр счетчика.

3.1.3 Ремонт счетчиков допускается производить организациям, имеющим лицензию на проведение ремонта СИ.

3.2 ТЕХНИЧЕСКОЕ ОБСЛУЖИВАНИЕ СЧЕТЧИКОВ

3.2.1. Профилактический осмотр счетчика воды.

При проведении профилактического осмотра счетчика необходимо проверить следующее:

- соблюдение в чистоте наружных поверхностей счетчика;
- отсутствие течи в местах соединения присоединителей с трубопроводом.

При наличии течи подтянуть резьбовые соединения, если течь не прекращается, то необходимо заменить прокладки;

- загрязненное стекло протереть влажной, а затем сухой полотняной салфеткой;

- отсутствие течи из-под головки счетчика. В случае течи из-под головки и остановки счетчика, его необходимо демонтировать и отправить счетчик с руководством по эксплуатации в ремонт, с последующей поверкой при выпуске из ремонта.

3.2.2. Профилактическое обслуживание счетчиков воды (кроме ВСХ, ВСХд, ВСГ, ВСГд DN 15-20).

При соответствии качества сетевой воды СНиП 41-02-2003 для счетчиков воды, установленных в узлах учета потребления тепловой энергии, и соответствии питьевой воды СанПиН 2.1.4.1074-01 для счетчиков воды, установленных в системе холодного и горячего водоснабжения рекомендуется не реже 1 раза в год проводить очистку проточной части счетчика воды. При несоответствии качества воды вышеуказанным документам, очистку проточной части счетчика воды рекомендуется проводить не реже 2-х раз в год.

Для очистки проточной части счетчика воды необходимо выполнить следующее.

- Демонтировать прибор.
- Заглушить отверстие с одной стороны прибора согласно приложению Е.
- Установить счетчик воды незаглушенным отверстием вверх.

- Влить преобразователь ржавчины (слабокислотный) ТУ №2383-014-17059428-97 во внутреннюю полость счетчика воды. Допускается применять растворы, предназначенные для удаления накипи с бытовой посуды. Счетчики воды ВСХ, ВСХд выдерживать в растворе -2 часа, счетчики воды ВСГ, ВСГд – 4-5 часов.

- Вылить раствор из счетчика воды. Произвести разборку заглушенного отверстия. Промыть счетчик воды в проточной холодной воде.

- Установить прибор на место.

Внимание !!!

1. При работе с химическими растворами соблюдать правила техники безопасности.

2. Промывочный раствор используется один раз и повторному применению не подлежит.

3.3 ПЕРЕЧЕНЬ ВОЗМОЖНЫХ НЕИСПРАВНОСТЕЙ

Таблица 2

Наименование неисправностей, внешнее проявление и дополнительные признаки	Вероятная причина	Методы устранения
1 Вода не проходит через счетчик	Засорился фильтр	Вскрыть фильтр, очистить и промыть его. Установить фильтр на место
2 Вода проходит через счетчик (прослушивается шум текущей воды), а стрелочный индикатор не вращается	Поломка роторного или счетного механизма	Устранение неисправности производится на предприятии-изготовителе (если не истек гарантийный срок) или специализированным ремонтным предприятием

3.4 ПОВЕРКА СЧЕТЧИКОВ

Поверка производится при выпуске из производства и ремонта в соответствии с методикой поверки «Счетчики холодной и горячей воды ВСХ, ВСГ, ВСТ, ВСХд, ВСГд».

Межповерочный интервал: счетчики холодной воды - 6 лет,
счетчики горячей воды – 4 года.

Внимание! В соответствии с правилами по метрологии ПР 50. 2. 006-94 «Порядок проведения поверки средств измерений» п. 2.14. в случае утраты свидетельства о поверке или повреждении поверительного клейма, пломбы, несущих на себе поверительные клейма, счетчик воды подвергается внеочередной поверке.

4. УСЛОВИЯ ХРАНЕНИЯ И ТРАНСПОРТИРОВАНИЯ

4.1 Счетчики должны храниться в упаковке предприятия - изготовителя согласно условиям хранения 3 по ГОСТ 15150-69.

Воздух в помещении, в котором хранятся счетчики, не должен содержать коррозионно-активных веществ.

4.2 Транспортирование счетчиков должно соответствовать условиям 5 по ГОСТ 15150-69.

5. ГАРАНТИЙНЫЕ ОБЯЗАТЕЛЬСТВА

5.1 Изготовитель гарантирует соответствие счетчика требованиям технической документации завода – изготовителя при соблюдении условий транспортирования, хранения, монтажа и эксплуатации.

5.2 Гарантийный срок эксплуатации в течение 24 месяцев с момента реализации.

5.3 Изготовитель обязан безвозмездно заменить или отремонтировать счетчик, если в течение гарантийного срока потребителем будет обнаружено несоответствие требованиям технических условий. При этом безвозмездная

замена или ремонт счетчика должны производиться предприятием-изготовителем при условии соблюдения потребителем правил хранения, транспортирования, монтажа и эксплуатации, указанных в настоящем «Руководстве по эксплуатации».

5.4 Изготовитель может отказать в гарантийном ремонте в случае:

- наличия механических повреждений, дефектов, вызванных несоблюдением правил эксплуатации, транспортировки и хранения;
- нарушения сохранности заводских гарантийных пломб;
- укорачивания кабеля герконового датчика;
- самостоятельного ремонта или изменения внутреннего устройства водосчетчика;
- если изменен, стерт, удален или неразборчив серийный номер изделия;
- случайного повреждения водосчетчика со стороны Покупателя;
- дефектов, вызванных стихийными бедствиями – пожаром и т.п.;
- отсутствия паспорта на изделие, предоставляемого в ремонт;
- отсутствия договора на ввод оборудования в эксплуатацию с организацией, имеющей лицензию на производство таких работ.

Претензии принимаются только при наличии паспорта и заполненного талона на гарантийный ремонт.

Транспортировка неисправного изделия осуществляется Покупателем.

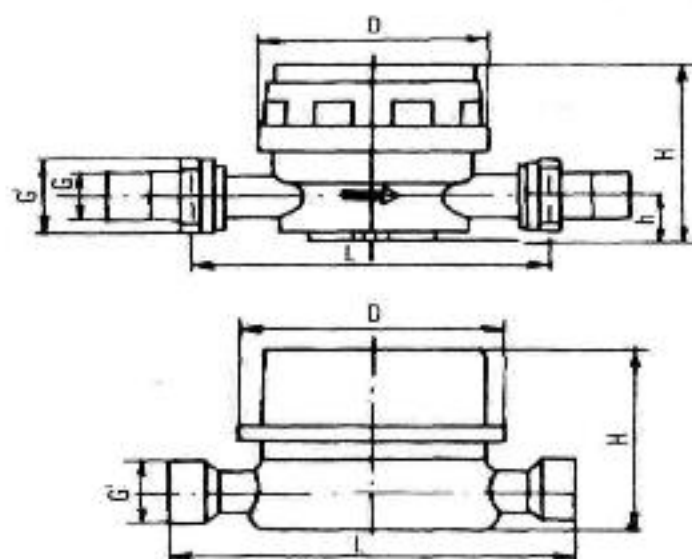
Изделие, передаваемое для гарантийного ремонта, должно быть очищено от загрязнений.

Внимание! Перед запуском изделия в эксплуатацию внимательно ознакомьтесь с Руководством по эксплуатации. Нарушение требований этого документа влечет за собой прекращение гарантийных обязательств перед Покупателем.

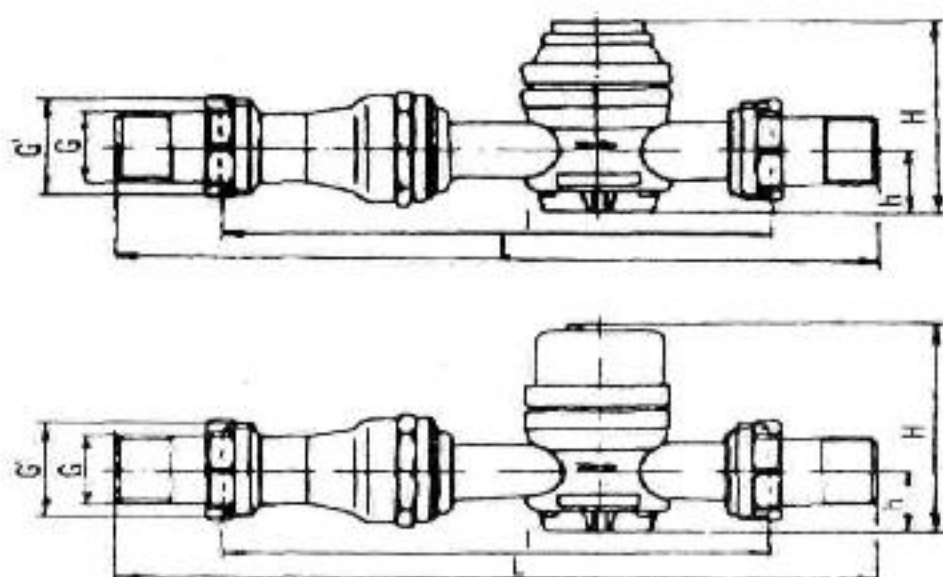
Приложение А

(справочное)

ГАБАРИТНЫЕ И ПРИСОЕДИНИТЕЛЬНЫЕ РАЗМЕРЫ СЧЕТЧИКИ ВОДЫ КРЫЛЬЧАТЫЕ ВСХ, ВСХ_д, ВСГ, ВСГ_д, ВСТ DN 15 ÷ 20

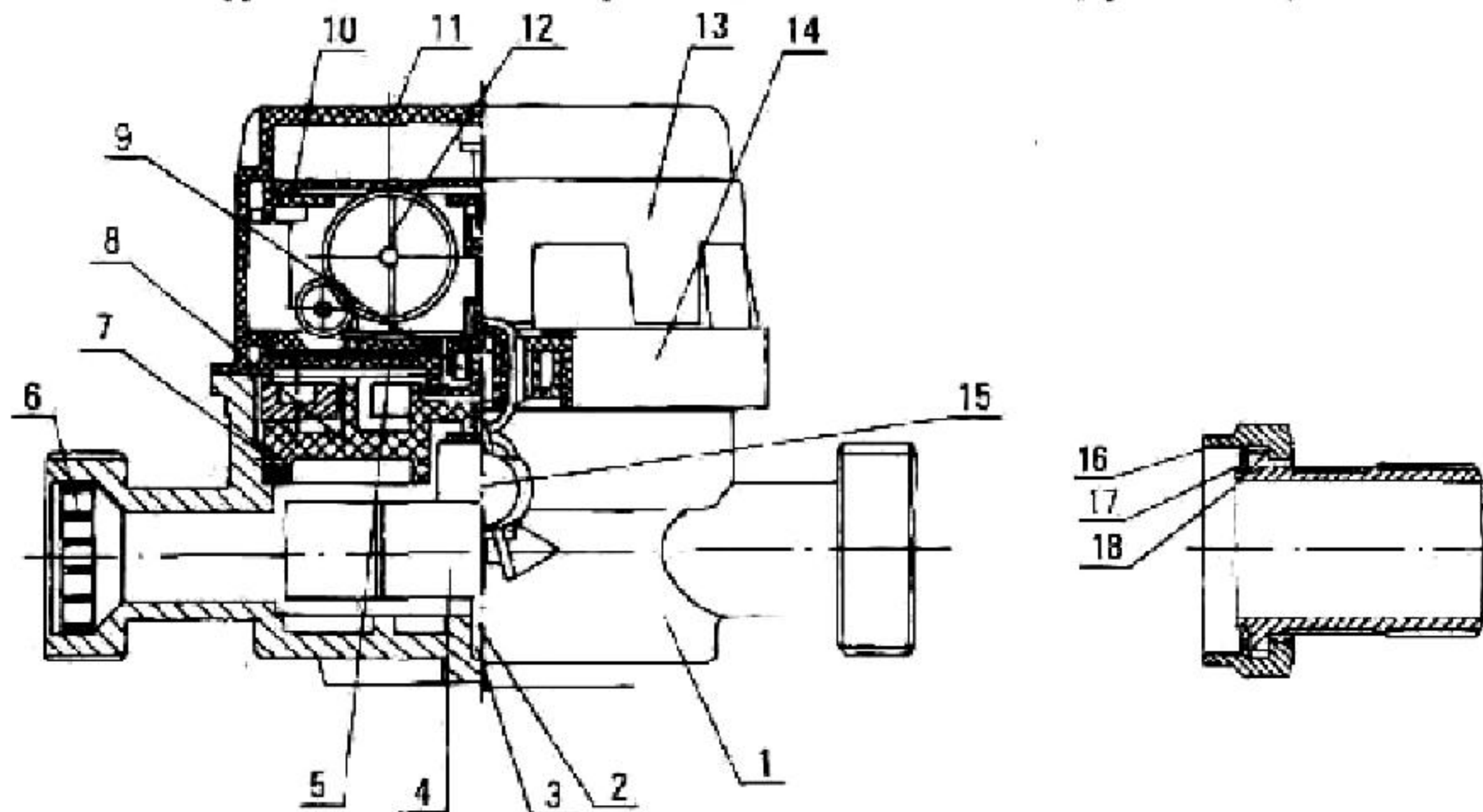


СЧЕТЧИКИ ВОДЫ КРЫЛЬЧАТЫЕ ВСХ, ВСХ_д, ВСГ, ВСТ DN 25 ÷ 40



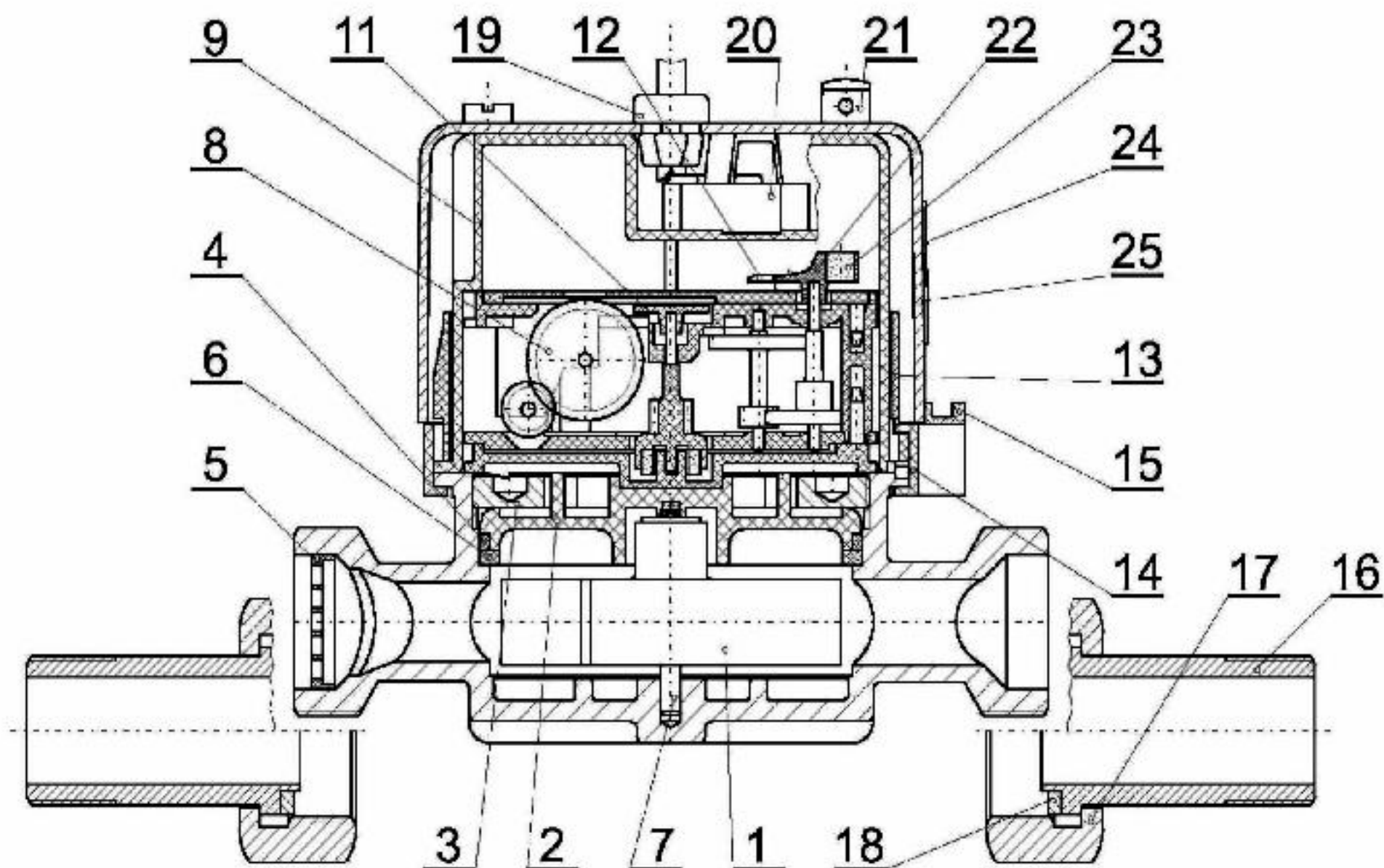
Размеры, мм, не более	DN 15		DN 20		DN 25		DN 32		DN 40	
	ВСТ ВСХ _д ВСГ _д	ВСХ ВСГ	ВСТ ВСХ _д ВСГ _д	ВСХ ВСГ	ВСТ ВСХ _д ВСГ	ВСХ ВСГ	ВСТ ВСХ _д ВСГ	ВСХ ВСГ	ВСТ ВСХ _д ВСГ	ВСХ ВСГ
Общая длина, L	190	190	230	230	400	400	400	400	438	438
Длина без присоединителей, I	110	110	130	130	260	260	260	260	300	300
Общая высота, H	80	75	80	75	123	110	125	110	125	110
Высота, h	20	20	20	20	40	40	40	40	40	40
Ширина	70	70	70	70	93	93	93	93	93	93
Присоединит-ая резьба G' резьба G	3/4" (1") 1/2" (3/4")		1" 3/4"		1"(1/4") 1"		1"(1/2") 1" (1/4")		2" 1" (1/2")	
Масса, кг, не более	0,5	0,5	0,6	0,6	2,2	2,2	4,2	4,2	4,7	4,7

Конструкция счетчика воды крыльчатого типов ВСХ, ВСГ (Ду=15,20 мм)



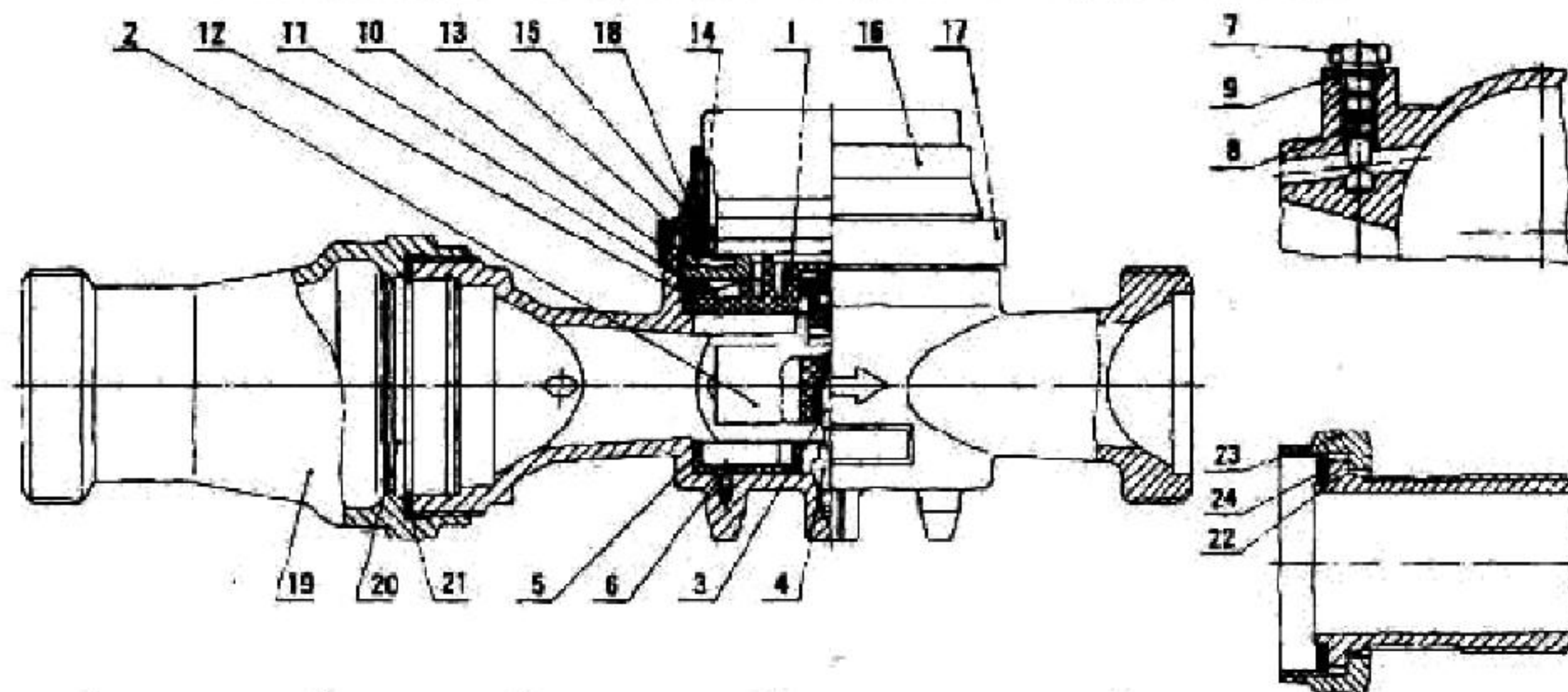
1-корпус, 2-ось крыльчатки, 3-подшипник крыльчатки, 4-крыльчатка, 5-плита, 6-фильтр, 7-уплотнительное кольцо, 8-регулирующая плита, 9-магнитная полумуфта, 10-плата верхняя, 11-корпус счетного механизма, 12-счетный механизм, 13-защитное кольцо, 14-разъемное кольцо, 15-пломба, 16-гайка накидная, 17-прокладка, 18-нипель.

Конструкция счетчика воды крыльчатого типов ВСХд, ВСГд, ВСТ (Ду=15,20 мм)



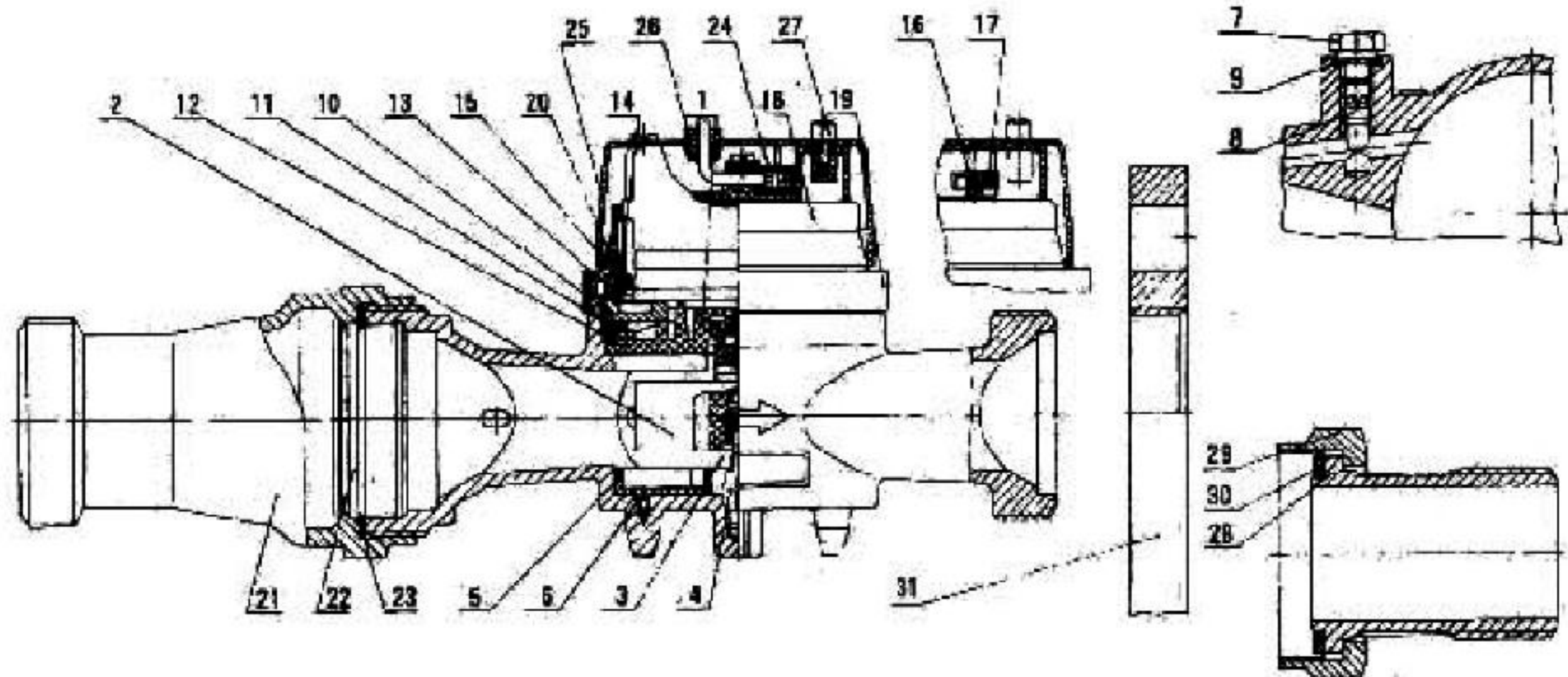
1-крыльчатка, 2-уплотнительная панель, 3-прижимная панель, 4-уплотнительное кольцо, 5-фильтр, 6-скользящее кольцо, 7-основная ось, 8-счетный механизм, 9-кожух счетного механизма, 11-звездочка, 12-индикатор, 13-защитное кольцо, 14-прижимное кольцо, 15-хомут, 16-нипель, 17-гайка накидная, 18-прокладка, 19-дроссель, 20-узел датчика (магнитоуправляемый контакт), 21-специальный винт, 22-футляр магнита, 23-магнит, 25-магнитный экран.

Конструкция счетчика воды крыльчатого типов ВСХ, ВСГ (Ду=25,40 мм)



1-плата верхняя, 2-крыльчатка, 3-ось крыльчатки, 4-подшипник крыльчатки, 5-плата нижняя, 6-винт, 7-предохранительный винт, 8-регулирующий винт, 9-уплотнительное кольцо, 10-прижимное кольцо, 11-уплотнительное кольцо, 12-уплотнительное кольцо, 13-счетный механизм, 14-корпус счетного механизма, 15-уплотнительное кольцо, 16-защитное кольцо, 17-разъемное кольцо, 18-подвижное кольцо, 19-корпус фильтра, 20-фильтр, 21-уплотнительное кольцо, 22-нипель, 23-гайка накидная, 24-прокладка.

Конструкция счетчика воды крыльчатого типов ВСХд, ВСТ (Ду=25-40 мм)



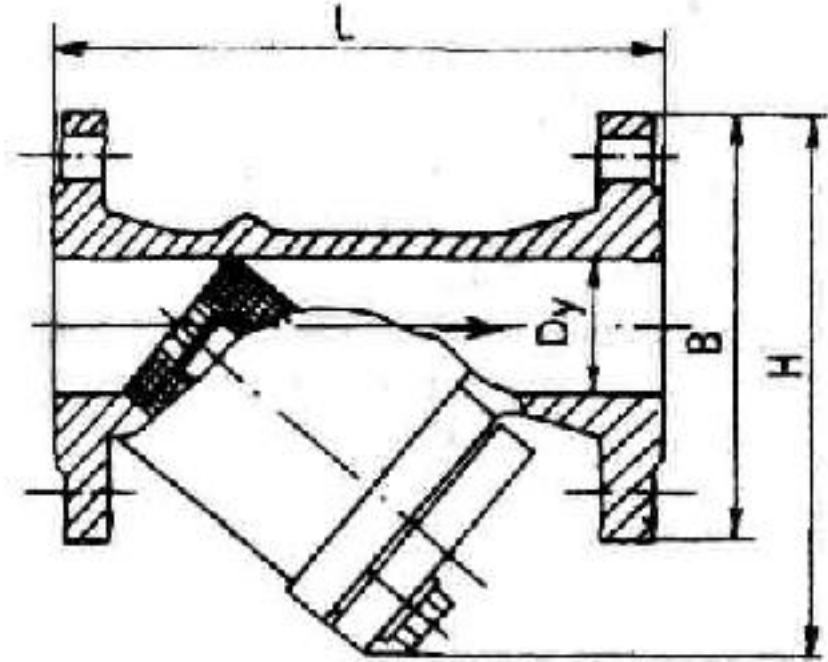
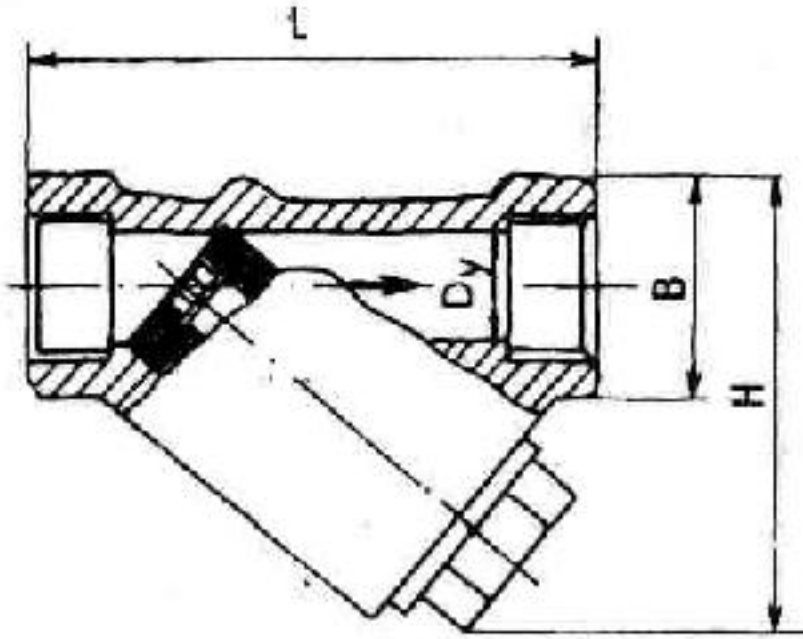
1-плата верхняя, 2-крыльчатка, 3-ось крыльчатки, 4-подшипник крыльчатки, 5-плата нижняя, 6-винт, 7-предохранительный винт, 8-регулирующий винт, 9-уплотнительное кольцо, 10-прижимное кольцо, 11-уплотнительное кольцо, 12-уплотнительное кольцо, 13-счетный механизм, 14-корпус счетного механизма, 15-уплотнительное кольцо, 16-кожух магнита, 17-магнит, 18-защитное кольцо, 19-разъемное кольцо, 20-подвижное кольцо, 21-корпус фильтра, 22-фильтр, 23-уплотнительное кольцо, 24-герконовый датчик, 25-экран магнитный, 26-уплотнение провода, 27-специальный винт, 28-нить, 29-гайка накидная, 30-прокладка, 31-фланец

Приложение Г
(справочное)

Пример конструкции фильтров

*Магнитного муфтового
ФММ 25, 32, 40*

*Магнитного фланцевого
ФМФ 50, 85, 100*



Присоединительные размеры по
ГОСТ 6527-68

Присоединительные размеры фланцев
по ГОСТ 12815-80

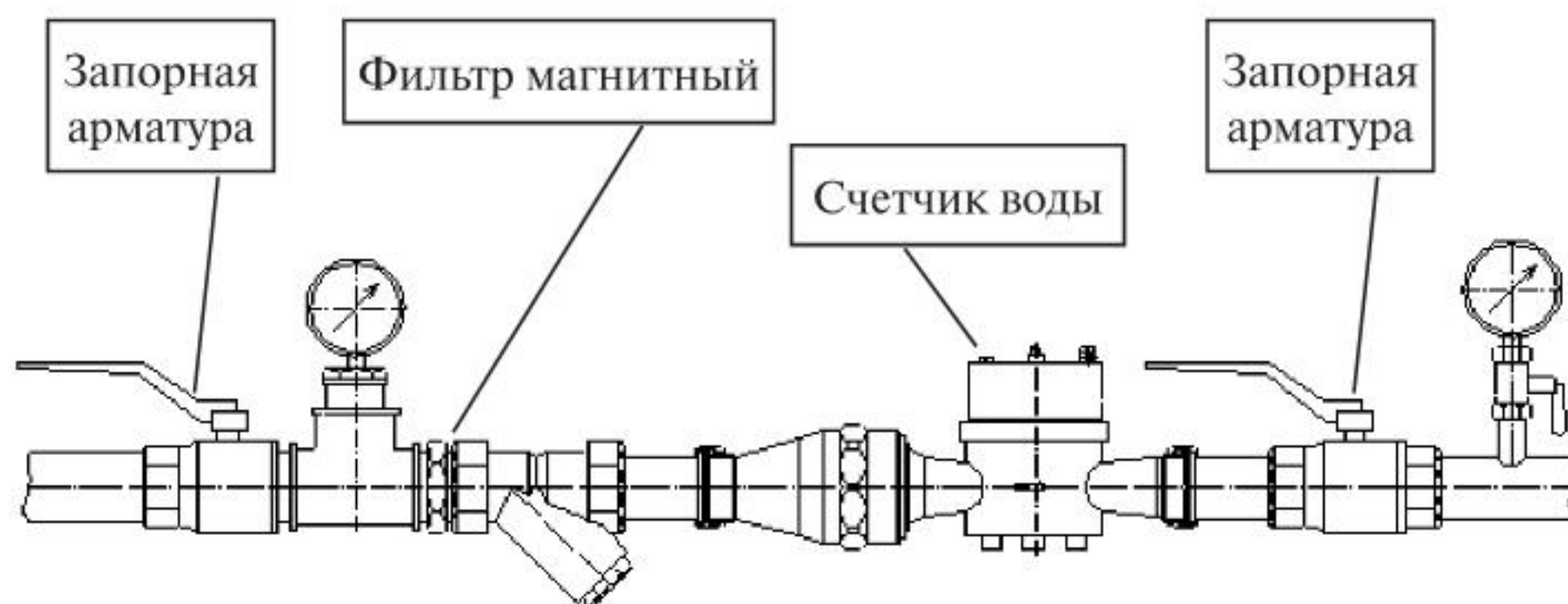
Обозначение	ДН	Габаритные размеры, мм			Масса, кг
		L	B	H	
ФММ 25	25	120	46	105	1,5
ФММ 32	32	140	50	118	2,2
ФММ 40	40	160	60	143	3,0
ФМФ 50	50	230	125	200	10,0
ФМФ 80	80	310	195	275	20,5
ФМФ 100	100	350	215	315	26,0
ФМФ 150	150	480	280	490	75,0
ФМФ 200	200	650	335	650	145,0
ФМФ 250	250	800	405	840	246,0

Фильтры магнитно-механические муфтовые и фланцевые предназначены для улавливания стойких механических примесей (в том числе ферромагнетиков) в неагрессивных жидкостях с температурой до 150 °С и давлением до 1,6 МПа (16 кгс/см²).

Размеры ячейки фильтрующей сетки в свету: мм*мм - 1,4*1,4. По заказу потребителя могут быть изготовлены фильтры с другими параметрами фильтрующей сетки по ГОСТ 3826-82.

Приложение Д (рекомендуемое)

Пример монтажа счетчика воды



Приложение Е (рекомендуемое)

Профилактическое обслуживание счетчика
Ду15-40мм

