

7 СВИДЕТЕЛЬСТВО О ПРИЁМКЕ

7.1 Радиатор Б-3-140-300 испытан без пробок гидравлическим давлением 1,5 МПа, принят в соответствии с обязательными требованиями ГОСТ 31311-2005 и действующей конструкторской документацией Рд 78А.00.000, и признан годным для эксплуатации.

М.П. _____ Представитель ОТК _____
подпись Ф.И.О. год, месяц, число

8 ГАРАНТИИ ИЗГОТОВИТЕЛЯ

8.1 Завод-изготовитель гарантирует соответствие радиаторов обязательным требованиям ГОСТ 31311-2005 при соблюдении потребителем условий транспортирования, хранения, монтажа и эксплуатации. В случае обнаружения дефекта по вине изготовителя в течение гарантийного срока, радиатор подлежит замене в организации-продавце прибора.

8.2 Гарантийный срок эксплуатации радиаторов – 2,5 года со дня ввода их в эксплуатацию в пределах гарантийного срока хранения. Гарантийный срок хранения – три года со дня отгрузки с предприятия-изготовителя.

8.3 Гарантия не распространяется на радиаторы с количеством секций более 16 в связи с возможностью возникновения серьёзных дефектов в межсекционных узлах при транспортировке и монтаже, а также при нарушении условий указанных в разделах 4, 5 и 6.

8.4 В спорных случаях претензии по качеству продукции принимаются при предъявлении покупателем следующих документов:

- подробное заявление с указанием паспортных данных заявителя или реквизитов организации, адреса, даты и времени обнаружения дефекта, адреса монтажной организации осуществившей установку и испытание радиатора после установки;
- копия лицензии монтажной организации;
- копия акта о вводе радиатора в эксплуатацию, с указанием величины испытательного давления;
- документ, подтверждающий покупку радиатора;
- оригинал паспорта радиатора с подписью покупателя.

Количество отгруженных секций радиаторов с завода-изготовителя, шт. (кВт) _____

Представитель завода

М.П. _____ Дата отгрузки _____
личная подпись расшифровка подписи год, месяц, число

М.П. _____ Дата продажи _____
Печать (штамп) подпись расшифровка подписи
торгующей организации год, месяц, число

С условиями установки, эксплуатации и гарантии радиаторов ознакомлен (а).
Претензии по товарному виду радиаторов не имею

личная подпись

расшифровка подписи

год, месяц, число

РАДИАТОР «Б-3-140-300»

ПАСПОРТ

Рд 78А.00.000 ПС

1 НАЗНАЧЕНИЕ

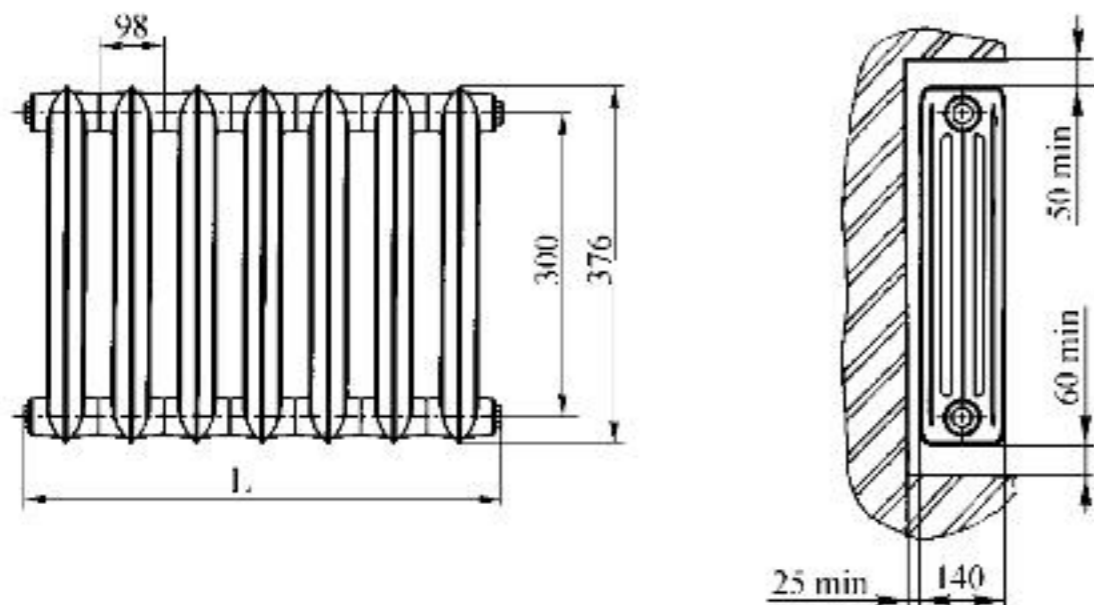
Радиатор отопительный чугунный секционный предназначен для применения в системах водяного отопления жилых, административных и общественных зданий и изготовлен в соответствии с ГОСТ 31311-2005. Радиатор сертифицирован в системе государственных стандартов Российской Федерации.

2 ОСНОВНЫЕ ТЕХНИЧЕСКИЕ ДАННЫЕ

- 2.1 Тип радиатора – секционный, трёхканальный.
- 2.2 Номинальный тепловой поток одной секции, Вт – 120.
- 2.3 Площадь поверхности нагрева одной секции, м² – 0,171.
- 2.4 Резьба ниппельного отверстия – G 1¹/₄.
- 2.5 Вид теплоносителя – вода.
- 2.6 Рабочее избыточное давление теплоносителя, МПа (кгс/см²) – 0,9 (9).
- 2.7 Максимальная температура теплоносителя – 130 °С.
- 2.8 Материал прокладок: резина 2(7-В-14) по ГОСТ 18829-73; кольцо по ГОСТ 9833-73/ГОСТ 18829-73.
- 2.9 Материал секций радиаторов и пробок – СЧ 10 ГОСТ 1412-85.
- 2.10 Материал ниппелей – КЧ 30-6-Ф по ГОСТ 1215-79 или сталь по ГОСТ 1050-88.
- 2.11 Наружная поверхность радиатора покрыта грунтовкой «УНИКОР РБ» по ТУ РБ 14556184.002-96 или полимерным покрытием.
- 2.12 Остальные технические данные приведены в таблице 1 в соответствии с рисунком 1.
- 2.13 Пример условного обозначения радиатора при заказе:
Радиатор Б-3-140-300-0,9-7 ГОСТ 31311-2005,
где Б-3 – марка радиатора; 140 – глубина секции, мм; 300 – расстояние между центрами ниппельных отверстий, мм; 0,9 – избыточное рабочее давление МПа; 7 – количество секций в радиаторе.

Таблица 1

Обозначение	Количество секций, шт.	L, мм	Масса, кг	Ёмкость, дм ³ (л)	Номинальный тепловой поток, кВт	Удельная материалоемкость, кг/кВт
Рд 78А.00.000	2	220	11,8	2,54	0,24	49,1
- 01;	3	320	17,3	3,81	0,36	48,0
- 02;	4	420	22,8	5,08	0,48	47,5
- 03;	5	520	28,3	6,35	0,60	47,2
- 04;	6	620	33,8	7,62	0,72	46,9
- 05	7	720	39,2	8,89	0,84	46,7



1. В комплект

3 КОМПЛЕКТНОСТЬ

3.1 Каждый радиатор комплектуется двумя глухими (с левой резьбой) и двумя проходными пробками (с правой резьбой) с резьбовым отверстием $G \frac{1}{2}$ и прокладками. По требованию заказчика вместо проходных пробок с резьбовым отверстием $G \frac{1}{2}$ могут быть установлены пробки с резьбовым отверстием $G \frac{3}{4}$.

3.2 Количество секций в радиаторе, а также варианты расположения пробок в радиаторе устанавливается договором (контрактом), в остальных случаях - по технологии завода-изготовителя.

ВНИМАНИЕ: ПО ТЕХНОЛОГИИ ЗАВОДА-ИЗГОТОВИТЕЛЯ РАДИАТОРЫ ПОСТАВЛЯЮТСЯ ПАКЕТАМИ. В ПАКЕТЕ ВОСЕМЬ СЕМИСЕКЦИОННЫХ РАДИАТОРОВ И ОДИН ЧЕТЫРЕХСЕКЦИОННЫЙ.

3.3 Радиаторы, отгружаемые потребителю в одной транспортной единице по одному сопроводительному документу, комплектуются паспортом. При поставке в торговую сеть паспорт прилагается к каждому радиатору.

4 ТЕХНИЧЕСКИЕ УКАЗАНИЯ

4.1 Монтаж радиаторов должны производить только специализированные монтажные организации, имеющие лицензию на проведение строительно-монтажных работ, при наличии разрешения от эксплуатирующей организации.

4.2 Ввиду тонкостенности радиаторных секций запрещается бросать радиаторы.

4.3 При транспортировании возможно ослабление ниппельных соединений, поэтому перед установкой радиаторов необходимо обязательно произвести гидравлические испытания давлением 1,5 МПа (15 кгс/см^2) или давлением 0,15 МПа ($1,5 \text{ кгс/см}^2$) при пузырьковом (пневматическом) методе испытаний. В местах обнаружения течи или пузырьков подтянуть ниппеля и пробки, моментом не более $15 \text{ кгс} \cdot \text{м}$, после чего произвести повторные испытания.

4.4 При установке радиатора из более чем 10 секций, рекомендуется диагональное подключение (вход сверху – выход снизу противоположной стороны).

4.5 Воздухоотводный клапан следует устанавливать только на верхнем присоединительном отверстии.

4.6 При изменении количества секций радиатора или его переборке, производимых потребителем, должны применяться прокладки, обеспечивающие герметичность

соединения при температуре теплоносителя, указанной в настоящем паспорте, а пробки должны быть затянуты моментом не более $15 \text{ кгс} \cdot \text{м}$. Перегруппированный радиатор до его установки должен быть испытан на прочность и герметичность избыточным гидравлическим давлением 1,5 МПа (15 кгс/см^2) или пузырьковым (пневматическим) методом давлением 0,15 МПа ($1,5 \text{ кгс/см}^2$). Просачивание воды (или пузырьков) в местах соединений и на поверхности радиаторов не допускается.

4.7 По окончании монтажа следует провести испытания смонтированного радиатора с составлением акта ввода в эксплуатацию.

ВНИМАНИЕ: В ОТОПИТЕЛЬНОЙ СИСТЕМЕ РАДИАТОРЫ ДОЛЖНЫ БЫТЬ УСТАНОВЛЕНЫ ТОВАРНЫМ ЗНАКОМ ЗАВОДА-ИЗГОТОВИТЕЛЯ ВНИЗ.

5 ТРАНСПОРТИРОВАНИЕ И ХРАНЕНИЕ РАДИАТОРОВ

5.1 Транспортирование радиаторов может осуществляться любым видом транспорта, при условии предохранения их от механических повреждений и атмосферных осадков, с соблюдением правил перевозки грузов на данном виде транспорта, не допуская падения радиаторов.

5.2 Транспортирование по железной дороге – в крытых вагонах транспортными пакетами. Размещение и крепление в транспортных средствах грузов, перевозимых по железной дороге, должно соответствовать «Общим требованиям по обеспечению сохранности при производстве погрузочно-разгрузочных и маневровых работ (ГОСТ 22235-76)» и Правилам перевозки грузов и техническим условиям погрузки и крепления грузов.

5.3 Хранение радиаторов в части воздействия климатических факторов:

- навесы или помещения, где колебания температуры и влажности воздуха существенно отличаются от колебаний на открытом воздухе.

Температура воздуха от $50 \text{ }^\circ\text{C}$ до минус $50 \text{ }^\circ\text{C}$. Относительная влажность воздуха: среднегодовое значение 80 % при $15 \text{ }^\circ\text{C}$ и верхнее значение 100 % при $25 \text{ }^\circ\text{C}$.

5.4 Радиаторы следует хранить уложенными в штабели высотой не более 1,5 м или пакетами не более 2 пакетов по высоте.

5.5 Погрузка и разгрузка радиаторов осуществляется с применением вилового погрузчика или кранового оборудования с чалками. Строповку пакетов производить за поддон. При отсутствии поддона строповку производить согласно рисунку 2.

ВНИМАНИЕ: НЕ ДОПУСКАЕТСЯ ПРОИЗВОДИТЬ СТРОПОВКУ ПАКЕТОВ ЗА ОБВЯЗКУ. ПРИ ПОГРУЗОЧНО-РАЗГРУЗОЧНЫХ РАБОТАХ РАДИАТОРЫ НЕ БРОСАТЬ.

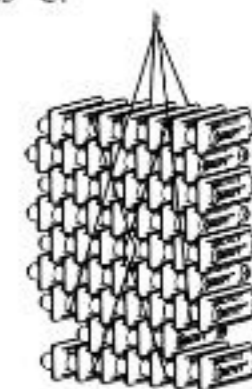


Рисунок 2

6. УСЛОВИЯ ЭКСПЛУАТАЦИИ

6.1 Проектирование, монтаж и эксплуатация системы отопления должны осуществляться в соответствии с требованиями:

- в Российской Федерации СНиП 41-01-2003 и СНиП 3.05.01-85;
- в Республике Беларусь СНБ 4.02.01-03 и СНиП 3.05.01-85.

При проектировании, монтаже и эксплуатации систем отопления в других государствах следует руководствоваться нормативными документами, действующими в других государствах.

6.2 Не допускается резкое открывание запорных вентилей на подводках к радиатору во избежание гидравлического удара.

6.3 Радиатор предназначен для работы на воде, не требующей специальной подготовки.

6.4 Радиатор необходимо очищать от пыли перед началом отопительного сезона и через каждые 3-4 месяца работы системы отопления.