

**КРАНЫ**  
шаровые муфтовые латунные  
по ТУ 3712-002-04606952-03  
**ПАСПОРТ**  
**БА 7202-015 ПС2**

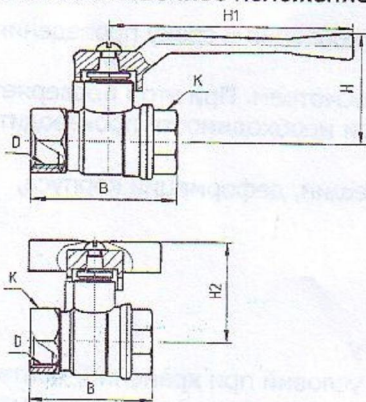
### 1. НАЗНАЧЕНИЕ ИЗДЕЛИЯ

1.1. Краны шаровые муфтовые латунные предназначены для установки на трубопроводах в качестве запорно-го устройства для воды и пара.

Краны сертифицированы ОС ООО «ГОРТЕСТ» Серт.№ С-RU.AB75.B.00458. Срок действия по 11.05.2014г. Разрешение на применение Федеральной службы по экологическому, технологическому и атомному надзору № РСР 00-37361. Срок действия до 21.01.2015 г.

### 2. ТЕХНИЧЕСКИЕ ХАРАКТЕРИСТИКИ

- 2.1. Основные технические данные и характеристики кранов указаны в таблице и на рисунке.
- 2.2. Герметичность затвора крана по классу А ГОСТ 9544.
- 2.3. Материал корпусных деталей латунь ЛЦ40СД по ГОСТ 17711.
- 2.4. Условия эксплуатации кранов УХЛ4 по ГОСТ 15150 температура окружающей среды от +1 до +40°C.
- 2.5. Установочное положение крана на трубопроводе - любое



DN	Таблица фигур	Рабочая среда	Температура °С	PN, МПа	Основные размеры						*Масса, кг (для справки)
					D	H	H1	H2	B	K	
15	11Б27п1	Вода, пар	+1 +150	1,6	G1/2-B	43	80	40	48	25	0,16
20					G3/4-B	46	80	43	55	31	0,23
25					G1-B	55	100	-	64	38	0,38
32					G1 1/4-B	63	100	-	77	48	0,67
40					G1 1/2-B	78	160	-	87	54	1,14
50	G2-B	87	160	-	103	65	1,86				

\* Масса крана может изменяться в зависимости от модификации.

### 3. КОМПЛЕКТ ПОСТАВКИ

- 3.1. Предприятие-изготовитель поставляет краны в собранном виде, в положении «открыто».
- 3.2. При отгрузке кранов потребителю каждое тарное место укомплектовывается эксплуатационной документацией по ГОСТ 2.601, содержащей паспорт, объединенный с руководством по эксплуатации и описанием работы изделия.
- 3.3. Управление осуществляется рычагом или «бабочкой» из алюминия марки АК-7 ГОСТ 1583 с покрытием эпоксиполиэфирной порошковой композицией красного цвета.

### 4. УСТРОЙСТВО И ПРИНЦИП РАБОТЫ

- 4.1. Во внутренней полости корпуса между фторопластовыми седлами установлена шаровая заслонка и сжата муфтой, до обеспечения герметичности крана. Положение заслонки изменяется при вращении её рукояткой и может быть любым в диапазоне 90 градусов.
- 4.2. Производитель оставляет за собой право на внесение изменений.

### 5. УКАЗАНИЕ МЕР БЕЗОПАСНОСТИ

- 5.1. Для обеспечения безопасности работы категорически запрещается:
  - производить работы по устранению дефектов при наличии давления рабочей среды в трубопроводе;
  - использовать краны на параметрах, превышающих указанные в таблице.
- 5.2. Для исключения попадания во внутренние полости крана загрязнений, кран следует монтировать в полностью открытом положении.



5.3. Для исключения выгорания уплотнительных деталей сварочные работы на трубопроводе, с установленным на нем краном, производить с обеспечением мер, исключающих нагрев крана.

5.4. В соответствии с ГОСТ 12.2.063 п.3.10., кран не должен испытывать нагрузок от трубопровода (изгиб, сжатие, растяжение, неравномерность затяжки крепежа). При необходимости должны быть предусмотрены опоры или компенсаторы снижающие нагрузку на кран от трубопровода. Несоосность соединяемых трубопроводов не должна превышать 3 мм при длине 1 м плюс 1 мм на каждый последующий метр.

В качестве уплотнительного материала соединения крана с трубопроводом должны применяться фторопластовый уплотнительный материал ФУМ или льняная пряжа.

Монтаж крана на трубопровод должен осуществляться специализированной организацией.

## 6. ПОДГОТОВКА К РАБОТЕ

6.1. Установить кран на трубопроводе.

При монтаже крана в целях предотвращения образования трещин на муфтовых концах крана, деформации корпуса крана и разгерметизации уплотнения соединения корпус-муфта рекомендуется применение стандартных рожковых ключей. При ввертывании трубы в кран поддерживайте муфтовый конец крана ключом. Резьба на ввертываемых в кран деталях (труба, сгон) должна соответствовать ГОСТ 6357.

6.2. Проверить работоспособность крана поворотом рукоятки, при этом подвижные части должны перемещаться плавно, без рывков и заеданий. При наличии протечки через сальниковое уплотнение шпинделя необходимо снять ручку и подтянуть гайку сальника на угол 30-60°.

## 7. ТЕХНИЧЕСКОЕ ОБСЛУЖИВАНИЕ

7.1. Так как краны являются комплектующей частью изделия (оборудования) требования к сроку проведения осмотра (обслуживания) должны быть совмещены со сроками осмотра изделия.

7.2. Обслуживание кранов в процессе эксплуатации сводится к периодическим осмотрам. При этом проверяется ход шпинделя до полного открывания-закрывания крана, отсутствие течи. При необходимости производится подтяжка сальника.

7.3. Оценка технического состояния кранов не имеющих видимых дефектов (трещин, деформаций корпуса, замятия резьб и т.д.) определяется на специальном стенде.

## 8. ГАРАНТИЙНЫЕ ОБЯЗАТЕЛЬСТВА

8.1. Изготовитель (Поставщик) гарантирует соответствие кранов требованиям ТУ.

8.2. Гарантийный срок при соблюдении потребителем требований технических условий при хранении, монтаже и эксплуатации кранов - 18 месяцев – устанавливается со дня ввода крана в эксплуатацию, но не позднее шести месяцев с момента отгрузки кранов со склада предприятия-изготовителя.

Срок службы – 10 лет, средний ресурс 10000 циклов.

8.3. Невыполнение потребителем требований указанных в разделах 5, 6 и 9 паспорта является основанием для предприятия изготовителя аннулировать гарантийные обязательства.

## 9. ТРАНСПОРТИРОВАНИЕ И ХРАНЕНИЕ

9.1. При отгрузке потребителю краны консервации не подвергаются, так как материалы применяемые при их изготовлении атмосферостойкие или имеют защитные покрытия.

9.2. В процессе изготовления, хранения, транспортирования и эксплуатации (при указанных в паспорте параметрах) краны не оказывают вреда окружающей среде и здоровью человека.

9.3. Краны транспортируются любым видом транспорта в соответствии с правилами, действующими на транспорте данного вида. Условия транспортирования и хранения - по группе 5 (ОЖ4).

9.4. Краны должны храниться в упакованном виде в закрытом помещении или под навесом.

## 10. СВИДЕТЕЛЬСТВО О ПРИЕМКЕ

10.1. Партия кранов соответствует техническим условиям и признана годной для эксплуатации.

Дата изготовления \_\_\_\_\_

ОТК \_\_\_\_\_