



У тепла есть имя



Стальные шаровые краны
BROEN BALLOMAX®

- теплоснабжение
- охлаждение



BROEN

INTELLIGENT FLOW SOLUTIONS



Производство В России

О компании

BROEN - мировой лидер в области производства и поставок запорной и регулирующей арматуры для систем тепло-, водоснабжения, газораспределения, кондиционирования, охлаждения и промышленности. Являясь международной компанией, BROEN располагает разветвленной сетью представительств и дистрибьюторов по всему миру.

Входя в состав международного холдинга Aalberts Industries, компания BROEN использует для своих нужд комплектующие производства входящих в холдинг компаний.

Оборудование BROEN используется в тех секторах, в работе которых функциональность и простота эксплуатации имеют первостепенное значение. Арматура BROEN надежна и безопасна, характеризуется долговечностью, позволяет экономично расходовать природные ресурсы. Мы отвечаем за качество нашей продукции, и многолетнее сотрудничество с крупнейшими российскими компаниями – подтверждение этому.



Проверка фланцев



Тестирование шаровых кранов

С 1996 года компания BROEN официально представлена в России, а в 2003 году было открыто производство шаровых кранов BROEN BALLOMAX *. За этот период времени было поставлено более 1 млн. шаровых кранов, и производство продолжает расти. С начала 2010 года открыт новый производственный комплекс BROEN. На производствах BROEN особое внимание уделяется сохранению высокого качества продукции. Работы ведутся на современном оборудовании европейских производителей в строгом соответствии с датской технологией производства.

Компания BROEN в России осуществляет 100% контроль качества. Наши шаровые краны тестируются в соответствии со стандартом ISO 5208 и требованиями ГОСТ, сертифицированы в системе ГОСТ Р, имеют разрешение Госгортехнадзора России, а также удостоены диплома 1-й степени программы «100 лучших товаров России». Компания BROEN прошла сертификацию в системе ГОСТ Р ИСО 9001:2008 (ИСО 9001:2008).

Мы работаем в тесном сотрудничестве с клиентами. Являясь экспертами в области систем тепло- и газоснабжения, мы консультируем клиентов по техническим вопросам, помогаем индивидуально подобрать оборудование для каждого проекта. Кроме того, компания регулярно проводит обучающие семинары для ознакомления клиентов с оборудованием. Четко налаженная система взаимодействия продаж и производства позволяет выполнять заказы в максимально сжатые сроки.

Компания BROEN осуществляет сервисное и гарантийное обслуживание всей линейки производимого и поставляемого оборудования.

Мы надеемся, что наша арматура поможет Вам в решении задач, стоящих при проектировании, монтаже, эксплуатации тепловых и распределительных пунктов, узлов учета, магистральных трубопроводов, газовых сетей и других объектов.



Производственный комплекс BROEN в Коломне



BROEN

INTELLIGENT FLOW SOLUTIONS

BROEN BALLOMAX®

Шаровые краны BROEN BALLOMAX® для систем теплоснабжения, охлаждения и промышленного сектора

СОДЕРЖАНИЕ

ОБЗОР ОБОРУДОВАНИЯ КОМПАНИИ.....	2
СТАЛЬНЫЕ ШАРОВЫЕ КРАНЫ BROEN BALLOMAX®, ОПИСАНИЕ МАТЕРИАЛОВ	5
СТАЛЬНЫЕ ШАРОВЫЕ КРАНЫ BROEN BALLOMAX® СВАРКА/СВАРКА	8-11
СТАЛЬНЫЕ ШАРОВЫЕ КРАНЫ BROEN BALLOMAX® ФЛАНЕЦ/ФЛАНЕЦ	12-14
СТАЛЬНЫЕ ШАРОВЫЕ КРАНЫ BROEN BALLOMAX® РЕЗЬБА/РЕЗЬБА	15
СТАЛЬНЫЕ ШАРОВЫЕ КРАНЫ BROEN BALLOMAX® ПОЛНЫЙ ПРОХОД. СВАРКА/СВАРКА	16-19
СТАЛЬНЫЕ ШАРОВЫЕ КРАНЫ BROEN BALLOMAX® ПОЛНЫЙ ПРОХОД. ФЛАНЕЦ/ФЛАНЕЦ	20-23
СТАЛЬНЫЕ ШАРОВЫЕ КРАНЫ BROEN BALLOMAX® ФЛАНЕЦ/СВАРКА	24
СТАЛЬНЫЕ ШАРОВЫЕ КРАНЫ BROEN BALLOMAX® РЕЗЬБА/СВАРКА	25
СЕРВИСНЫЕ ШАРОВЫЕ КРАНЫ BROEN BALLOMAX® ДЛЯ СПУСКА ВОЗДУХА	26
СТАЛЬНЫЕ ШАРОВЫЕ КРАНЫ BROEN BALLOMAX® ПОД ППУ ИЗОЛЯЦИЮ ДЛЯ БЕСКАНАЛЬНОЙ ПРОКЛАДКИ ...	27-30
ШАРОВОЙ КРАН BROEN BALLOMAX®, Ду 100-700 С МЕХАНИЧЕСКИМ РЕДУКТОРОМ	31
ШАРОВОЙ КРАН BROEN BALLOMAX®, Ду 65-700 С ЭЛЕКТРОПРИВОДОМ	32-33
ТАБЛИЦА ВОЗМОЖНЫХ ПРИВОДОВ.	
СПЕЦИАЛЬНЫЙ ISO ФЛАНЕЦ ДЛЯ ПРИСОЕДИНЕНИЯ ПРИВОДОВ НА КРАНЫ СЕРИИ 60	34
ФЛАНЕЦ РУ 16/25. ПРОКЛАДКИ МЕЖДУ ФЛАНЦАМИ	35
ПРИСОЕДИНИТЕЛЬНЫЙ ISO ФЛАНЕЦ	36
ДИАГРАММА ПЕРЕПАДА ДАВЛЕНИЯ. РАБОЧИЙ ДИАПАЗОН ТЕМПЕРАТУР	37
УСИЛИЕ, НЕОБХОДИМОЕ ДЛЯ ЗАКРЫТИЯ КРАНА	38
ШАРОВЫЕ КРАНЫ BROEN BALLOMAX® ПОД СВАРКУ. УСТАНОВКА И ЭКСПЛУАТАЦИЯ	39
ИНСТРУКЦИЯ ПО УСТАНОВКЕ РЕДУКТОРА PROGEAR НА ШАРОВЫЕ КРАНЫ BROEN BALLOMAX®	40
СЕРТИФИКАТЫ И РАЗРЕШЕНИЯ	41

СЕНТЯБРЬ 2011



www.broen.ru

BROEN

INTELLIGENT FLOW SOLUTIONS

BROEN BALLOMAX®

Шаровые краны BROEN BALLOMAX® для систем теплоснабжения, охлаждения и промышленного сектора

Обзор оборудования компании

Шаровые краны BROEN BALLOMAX®



Применение	Системы теплоснабжения, охлаждения, газораспределения, минеральных масел		
Основные технические характеристики			
- удлинение штока для бесканальной прокладки магистралей теплоснабжения и газоснабжения (высота штока от оси крана до 5 м)			
Ду, (мм)	Ру, (бар)	T, (°C)	
10-800	16/25/40	-40/+200 (теплоснабжение) -20/+80 (газ, стандартный и полный проход) -40/+100 (газ, полный проход)	
Присоединение			резьбовое/под сварку/ фланцевое и др.
Управление: рукоятка/ручной и переносной редуктор/электропривод			

Балансировочные клапаны BROEN BALLOREX®



Применение	Балансировка и регулирование в системах теплоснабжения, охлаждения и промышленности		
Основные технические характеристики			
- статическая и динамическая балансировка			
- компактный дизайн			
- монтаж на трубопроводе в любом положении			
- надежность и простота в эксплуатации			
- запатентованная конструкция «шаровый кран с переменным проходным сечением»			
- расходомер BROEN BALLOREX® для прямого измерения расхода и температуры			
Серия	Ду, (мм)	Ру, (бар)	T, (°C)
Venturi	15-300	16	-20/+135 °C
QR+M	15-32	10	-20/+120 °C
Присоединение			резьбовое/фланцевое резьбовое

Регулирующая арматура BROEN



Применение	Для холодной и горячей воды, пара и неагрессивных сред				
Основные технические характеристики					
	Ду, (мм)	Ру, (бар)	Tм, (°C)	Присоед.	Материал
Клапаны регулирующие 2-х, 3-х ходовые	15-600	6-40	120-350	резб./фланц.	Латунь, серый чугун, высокопрочный чугун, углеродистая сталь
Управление регулирующими клапанами					
Электроприводы	упр. сигналы: 3-х позиционный, аналоговый ((0)2-10 В, (0)4-20 мА); напряжение: 24 В, 220 В				
Термостаты/ Предохранительные термостаты	Капилляр от 3 м до 21 м: медь, нерж. сталь; Чувствительный элемент: медь, нерж. сталь; Диапазон температур: -30/+280 °C.				
Пневмоприводы	Возможна установка пневмо- или электропневматического позиционера				
Регуляторы перепада давления	15-150	16	150	резб./фланц.	Перепад от 0,02 до 11,2 бар
Контроллеры	Для управления электроприводами и насосами в системах отопления, ГВС и вентиляции				
Датчики	Температуры воздуха и теплоносителя				

Трубопроводная арматура BROEN



Применение	Для холодной и горячей воды, пара, воздуха и неагрессивных сред.					
Основные технические характеристики						
	Ду, (мм)	Ру, (бар)	Tм, (°C)	Присоединение	Материал	Исполнения
Вентили запорные	10-300	16-40	200-400	резьбовое / фланцевое	серый чугун / углеродистая сталь	сильфонное/ графитовое уплотнение
Фильтры сетчатые	15-400	16-40	200-400	резьбовое / фланцевое	серый чугун / углеродистая сталь	различные диаметры отверстий сетки / магнитная вставка
Клапаны обратные	10-300	16-40	200-300	резьбовое / фланцевое / межфланцевое	серый чугун / углеродистая-нержавеющая сталь / латунь	различные варианты изготовления
Кран шаровой	15-150	16	150	фланцевое	серый чугун	шар – хромированная латунь

Компания оставляет за собой право вносить конструктивные изменения



www.broen.ru

BROEN

INTELLIGENT FLOW SOLUTIONS

BROEN BALLOMAX®

Шаровые краны BROEN BALLOMAX® для систем теплоснабжения, охлаждения и промышленного сектора

Шаровые краны BROEN BALLOMAX® для систем теплоснабжения, охлаждения и промышленного сектора

Спецификация

Краны шаровые BROEN BALLOMAX® типа КШТ предназначены для полного открывания или закрывания потока рабочей среды. Их нельзя применять в качестве дроссельной или регулирующей арматуры.

Краны BROEN BALLOMAX® могут применяться в закрытых системах теплоснабжения, а также в системах горячего водоснабжения (ГВС) с сетевой водой, соответствующей требованиям СНиП_41-02-2003.

Техническое описание

Корпус шаровых кранов BROEN BALLOMAX® изготовлен из углеродистой стали P235GH / 09Г2С. Основным рабочим элементом крана является шар, выполненный из нержавеющей стали, марки AISI 304. Седловое уплотнение шара выполнено из тефлона с содержанием 20 % углерода, что практически исключает износ уплотнения в процессе эксплуатации крана. Кроме этого, благодаря наличию тарельчатой пружины (Сталь пружинная Ck75(50CrV4)), удается компенсировать температурные расширения шара и исключить возможность протечек. Шток (нержавеющая сталь W. Nr. 1.4305) оснащён уплотнительными кольцами (EPDM, витон), исключающие возможность протечки по штоку. Система поджима седел шара, а также наличие уплотнений по штоку, обеспечивают класс герметичности А (ГОСТ 9544-93). Расчетный срок службы кранов составляет не менее 30 лет или 15 тысяч циклов открытия-закрытия.

Технические особенности

С 2009 г. компания BROEN постепенно переходит на размеры присоединительных патрубков шаровых кранов BROEN BALLOMAX® соответствующих требованиям ГОСТ РФ.

Ду, мм	Диаметр патрубка x толщина стенки патрубка, мм (ГОСТ)	Диаметр патрубка x толщина стенки патрубка, мм (DIN)
50	57 x 4	60,3 x 2,9
65	76 x 4	76,1 x 3,6
80	89 x 4	88,9 x 3,2
100	108 x 4	114,3 x 3,6
125	133 x 5	139,7 x 3,6
150	159 x 5	168,3 x 4
200	219 x 6	219 x 4,5
250	273 x 7	273 x 5
300	325 x 7	323,9 x 5,6
400	426 x 7	406,4 x 6,3
500	530 x 8	508 x 6,3

Схема монтажа шаровых кранов с патрубками по ГОСТ:

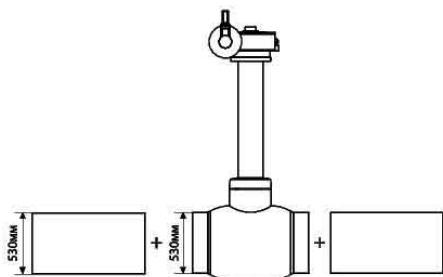
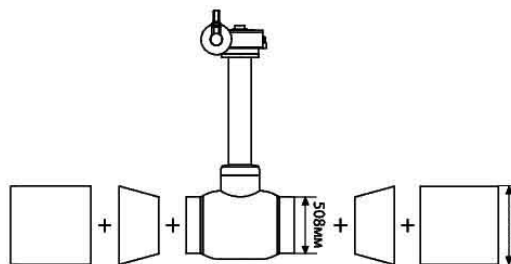


Схема монтажа шаровых кранов с патрубками по DIN:



Таким образом, шаровые краны BROEN BALLOMAX® будут одними из первых кранов европейского качества, адаптированные под российскую трубу, что значительно облегчит и ускорит время монтажа.

Испытания

Испытания шаровых кранов BROEN BALLOMAX® проводятся согласно ГОСТ 21345-2005. Каждый кран проходит тест контроль! Краны проходят тест на прочность и плотность материала корпуса (Рисп = 1,5*Ру). Также краны проходят тест на герметичность уплотнений по штоку и герметичность запорного органа (шара).

Компания оставляет за собой право вносить конструктивные изменения



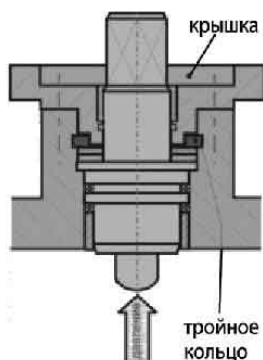
Конструктивные особенности полнопроходного шарового крана BROEN BALLOMAX® Ду 300-800 Ру 25, Ру40

- 1) Шаровой кран BROEN BALLOMAX® имеет цельносварную конструкцию, предотвращающую утечки, возможные при соединении частей корпуса болтами. Корпус обладает максимальной прочностью.
- 2) Площадь сечения проточной части шарового крана BROEN BALLOMAX® равна площади сечения входного патрубка. Данное преимущество обеспечивает минимальные гидравлические потери при прохождении среды через проточную часть шарового крана.
- 3) Сферический запирающий элемент шарового крана BROEN BALLOMAX® монтируется на неподвижной цапфе (опоре).
- 4) Седловое уплотнение шарового крана поджимается к шару комплектом пружин со стороны входного и выходного патрубков.

Указанные конструкторские решения (3) и (4) позволяют обеспечить герметичность шарового крана BROEN BALLOMAX®, находящегося на трубопроводе с низким и высоким давлением рабочей среды и прикладывать меньший момент сил при управлении потоком (открытие и закрытие).

Компенсирующее действие пружин седлового уплотнения позволяет значительно увеличить срок службы шаровых кранов BROEN BALLOMAX®.

Рис. 1.



- 5) Для шпинделя шарового крана BROEN BALLOMAX®, монтируемого изнутри корпуса, используется тройное кольцо, защищающее шпиндель от вырывания из корпуса рабочей средой, находящейся под давлением. Герметичность по диаметру шпинделя и в отверстии корпуса создаётся тарельчатыми пружинами, которые оказывают постоянную осевую нагрузку на уплотнительный набор из фторопласта (PTFE) (см. рис. 1).

- 6) Испытания шаровых кранов BROEN BALLOMAX® на плотность и прочность материалов и сварных швов, испытания на герметичность подвижных и неподвижных уплотнительных частей затвора производятся согласно требованиям ГОСТ 21345-2005, PN-92/M-74001, ISO 5208, API 6D.

Класс герметичности шарового крана А согласно ГОСТ 9544-2005.

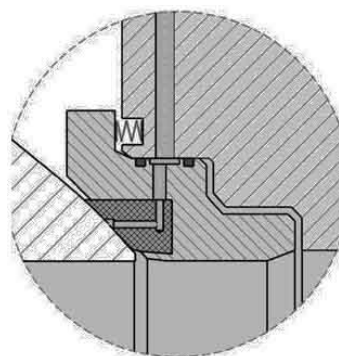
- 7) Система смазки и вторичного уплотнения прокладок седел шара.

Позволяет очистить шаровой кран, восстановить герметичность уплотнения в случае его повреждения, вызванного попаданием в среду загрязнений (см. рис. 2).

(Данная опция не является обязательной и поставляется на заказ).

- 8) Шаровой кран BROEN BALLOMAX® выпускается с ISO-фланцем под редуктор или электропривод.
- 9) Шаровой кран можно монтировать на расположенных горизонтально и вертикально трубопроводах в произвольном положении.
- 10) Шаровой кран BROEN BALLOMAX® компании BROEN специального обслуживания не требует.

Рис. 2.



Компания оставляет за собой право вносить конструктивные изменения



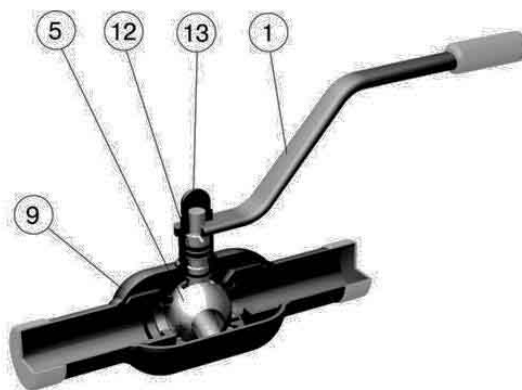
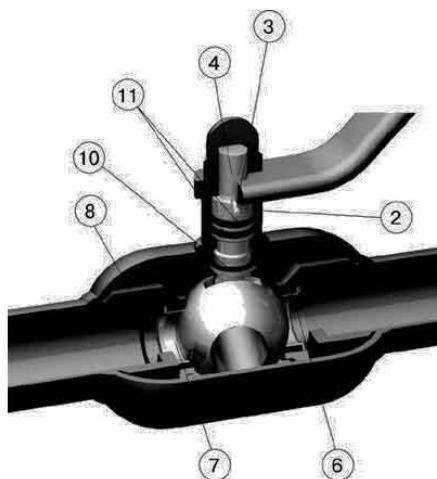
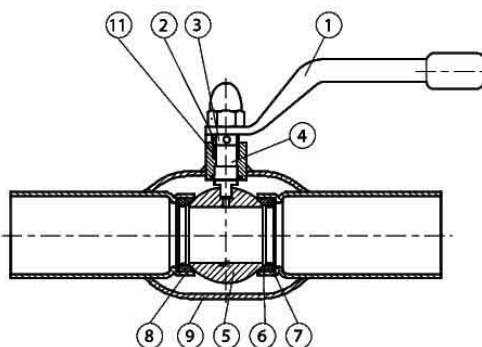
BROEN BALLOMAX®

Шаровые краны BROEN BALLOMAX® для систем теплоснабжения, охлаждения и промышленного сектора

Описание материалов:

кран шаровой BROEN BALLOMAX® (КШТ) Ду 10-300 Ру 16/25/40

Краны производятся из углеродистой стали с запорным элементом из нержавеющей стали со следующими присоединениями: резьбовыми, под приварку, с фланцами, а также со всевозможными комбинациями вышеперечисленных соединений. Специальные исполнения кранов производятся по запросу заказчика.



Спецификация

1. Ручка	Ст. 20
2. Промежуточное кольцо	Нержавеющая сталь
3. Стопорный штифт	Закаленная сталь
4. Шпиндель	Нерж. сталь WNr.1.4305
5. Шар	Нерж. сталь
6. Седло шара	Тефлон, 20% С
7. Опорное кольцо	Нерж. сталь
8. Пружинная шайба	Пружинная сталь
9. Корпус крана	Сталь 09Г2С, P235GH
10. Сальник	Тефлон, 20% С
11. Уплотнительные кольца	EPDM, витон
12. Направляющая шпинделя	Нерж. сталь
13. Колпачковая гайка	Сталь FZB

Привод	Рукоятка (Ду 15-200), электрический, стандартный механический и переносной редуктор (Ду 65-500)
Шпиндель	Стандартный, Длинный (для ППУ изоляции),
Уплотнения	EPDM, витон
Размеры	от Ду 10 до Ду 300
Давление	до 40 бар (в зависимости от Ду, рабочей среды и температуры)
Температура среды	от -40 °С до +200 °С
Шар	Нержавеющая сталь. Производится с минимальным допуском – округлость после шлифования варьируется на несколько микрон

Компания оставляет за собой право вносить конструктивные изменения

САНИТАРО-ТЕХНИЧЕСКОЕ ОБОРУДОВАНИЕ

РЕГУЛИРУЮЩАЯ АРМАТУРА

ТЕПЛО-СНАБЖЕНИЕ И ГАЗ

КРАНЫ ДЛЯ ЛАБОРАТОРИИ

АВАРИЙНЫЕ ДУШИ

www.broen.ru

BROEN

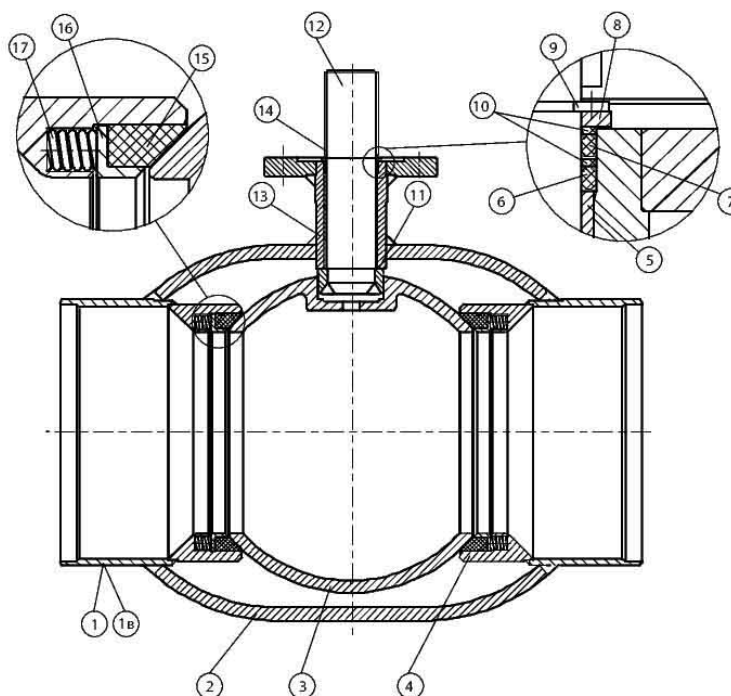
INTELLIGENT FLOW SOLUTIONS

BROEN BALLOMAX®

Шаровые краны BROEN BALLOMAX® для систем теплоснабжения, охлаждения и промышленного сектора

Описание материалов Ду 350-500, Ру 16/25, стандартный проход

Модель с удлиненным шпинделем



Спецификация

1. Патрубки под сварку	сталь 09Г2С / P235GH
1в. Фланец	сталь 20
2. Корпус	сталь 09Г2С / P235GH
3. Шар	нержавеющая сталь CF 8 / AISI 304 L
4. Втулка	сталь
5. Радиальный подшипник	стальная втулка с тефлоном
6. Кольцевое уплотнение	витон
7. Кольцевое уплотнение	EPDM
8. Защитная шайба	сталь
9. Фиксирующее кольцо	пружинная сталь
10. Опорное кольцо	тефлон, 20 % С
11. Уплотнение	тефлон, 20 % С
12. Шпиндель	нержавеющая сталь WNr.1.4305
13. Корпус шпинделя	сталь P235GH
14. Шпонка	сталь
15. Седловое уплотнение	тефлон 20 % С
16. Упорное кольцо	сталь WNr.1.0570
17. Спиральная пружина	высококачественная сталь WNr.1.4568

Компания оставляет за собой право вносить конструктивные изменения



www.broen.ru

BROEN

INTELLIGENT FLOW SOLUTIONS

BROEN BALLOMAX®

Шаровые краны BROEN BALLOMAX® для систем теплоснабжения, охлаждения и промышленного сектора

Описание материалов:

кран шаровой BROEN BALLOMAX® (КШТ) Ду 300-800 Ру 25 и стандартном исполнении Ду 600-800 Ру 25, Ру 40*

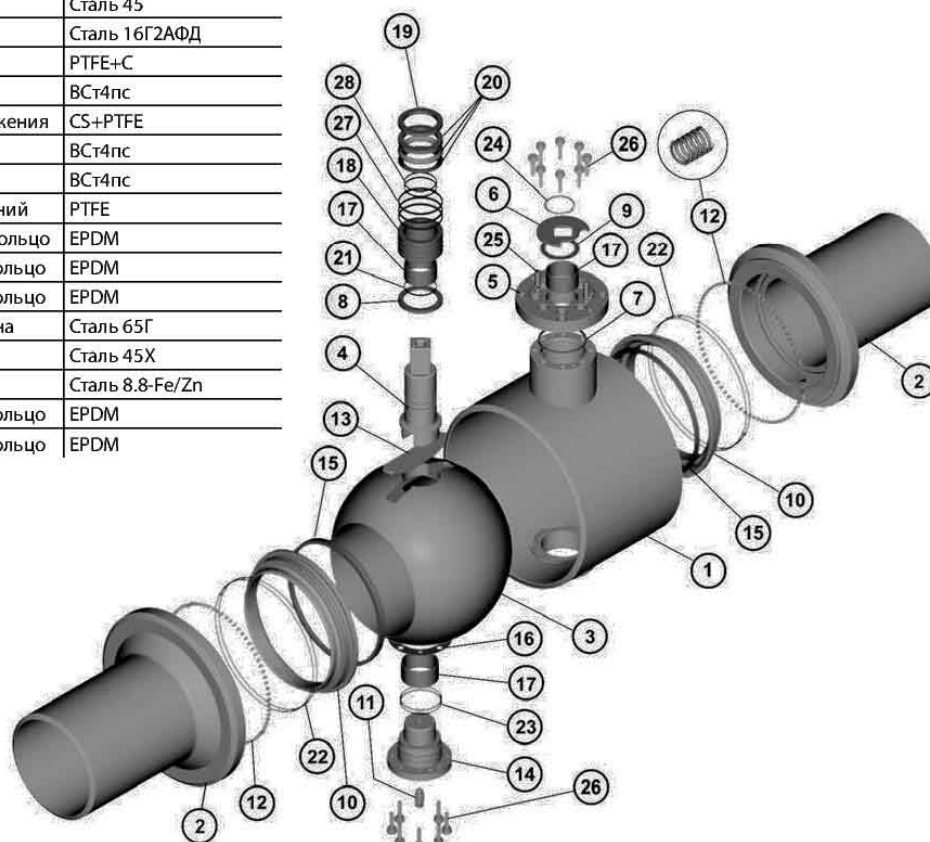
Кран имеет цельносварную конструкцию корпуса из углеродистой стали и присоединительные патрубки под приварку.

* Кран Ру 40 поставляется под заказ.

Спецификация

1. Корпус	Сталь 16Г2АФД
2. Патрубок	Сталь 16Г2АФД
3. Шар	Углеродистая сталь с покрытием Ni
4. Шпиндель	Нерж.сталь 20Х13
5. Крышка	ВСт4пс+Fe/Zn
6. Ограничитель	ВСт4пс+Fe/Zn
7. Тройное кольцо	Сталь 42ХМ
8. Опорное кольцо	PTFE+С
9. Прокладка	PTFE
10. Седло	ВСт4пс+Ni-Cr
11. Заглушка	Нерж. сталь 20Х13
12. Пружина	Нерж. сталь 08Х18Н10
13. Шпонка	Сталь 45
14. Цапфа	Сталь 16Г2АФД
15. Уплотнение шара	PTFE+С
16. Опорная шайба	ВСт4пс
17. Подшипник скольжения	СS+PTFE
18. Втулка	ВСт4пс
19. Опорная шайба	ВСт4пс
20. Комплект уплотнений	PTFE
21. Уплотнительное кольцо	EPDM
22. Уплотнительное кольцо	EPDM
23. Уплотнительное кольцо	EPDM
24. Тарелчатая пружина	Сталь 65Г
25. Штифт	Сталь 45Х
26. Болт	Сталь 8.8-Fe/Zn
27. Уплотнительное кольцо	EPDM
28. Уплотнительное кольцо	EPDM

Привод	Электрический, стандартный механический
Шпиндель	Стандартный Длинный (для ППУ изоляции)
Уплотнения	PTFE+С, EPDM, комплект поджимных пружин
Размеры	Ду 300, 400, 500, 600, 700, 800
Давление	до 25 бар
Мин. температура окруж. среды	-40 °С
Макс. температура рабочей среды	150 °С
Шар	Углеродистая сталь с покрытием Ni. Производится с минимальным допуском – округлость после шлифования варьируется на несколько микрон



Компания оставляет за собой право вносить конструктивные изменения



www.broen.ru

BROEN

INTELLIGENT FLOW SOLUTIONS

BROEN BALLOMAX®

Шаровые краны BROEN BALLOMAX® для систем теплоснабжения, охлаждения и промышленного сектора

Серии 60.102 Ду 10-50, Ру 40 сварка/сварка

Применение: для использования в системах теплоснабжения, охлаждения и промышленного сектора.

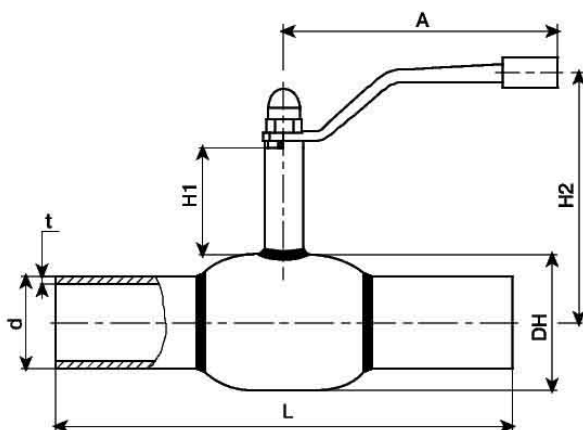
Порядок установки: кран устанавливается на трубопроводе в любом положении в местах, доступных для эксплуатации. Не требует технического обслуживания.

Основные технические характеристики

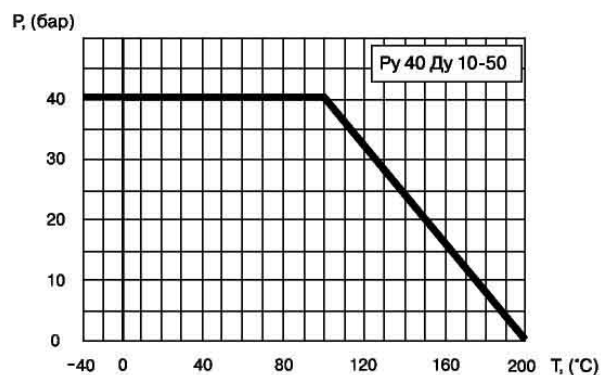
Ду, (мм)	Номер по каталогу	Проходной Ду, (мм)	Размеры, (мм)							Масса, (кг)
			DH	d	t	L	H1	H2	A	
10	КШТ 60.102.010	10	38	17,2	4,5	210	50	116	140	0,8
15	КШТ 60.102.015	10	38	21,3	3,6	210	50	116	140	0,8
20	КШТ 60.102.020	15	42	26,9	2,3	230	47	115	140	0,8
25	КШТ 60.102.025	20	51	33,7	2,6	230	47	120	140	1,0
32	КШТ 60.102.032	25	57	42,4	2,6	260	48	124	140	1,4
40	КШТ 60.102.040	32	76	48,3	2,6	260	41	129	180	2,1
50	КШТ 60.102.050	40	89	57/60,3**	4/2,9**	300	41	135	180	3,0

Примечание: Краны шаровые Ду 10-50 поставляются в комплекте с рукояткой.

**Возможна поставка с присоединительными размерами патрубков по DIN.



Зависимость «Температура-Давление»



Спецификация материалов

Корпус крана	сталь 09Г2С / P235GH
Шар	нержавеющая сталь
Седло шара и сальник	тефлон +20 % углерода

Компания оставляет за собой право вносить конструктивные изменения



www.broen.ru

BROEN

INTELLIGENT FLOW SOLUTIONS

BROEN BALLOMAX®

Шаровые краны BROEN BALLOMAX® для систем теплоснабжения, охлаждения и промышленного сектора

Серия 60.102, Ду 65-200, Ру 25 сварка/сварка

Применение: для использования в системах теплоснабжения, охлаждения и промышленного сектора.

Порядок установки: кран устанавливается на трубопроводе в любом положении в местах, доступных для эксплуатации. Не требует технического обслуживания.

Основные технические характеристики

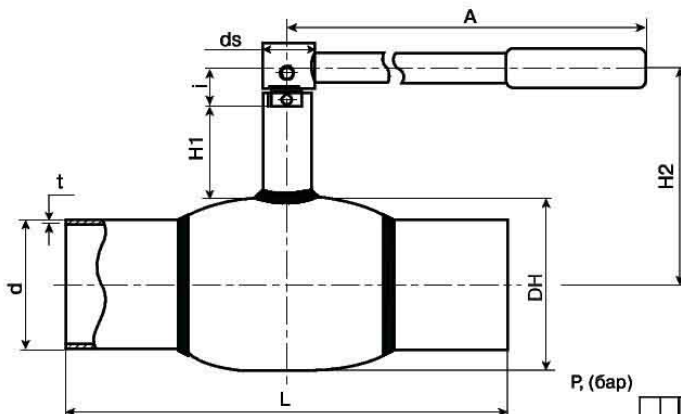
Ду, (мм)	Номер по каталогу, (мм)	Проходной Ду	Размеры, (мм)									ISO*	Масса, (кг)
			DH	d	t	L	H1	H2	ds	i	A		
65	КШТ 60.102.065	50	108	76	4/3,6**	360	66	144	18	30	275	F05	4,5
80	КШТ 60.102.080	65	127	89	4/3,2**	370	66	154	18	30	275	F05	6,0
100	КШТ 60.102.100	80	152	108/114**	4/3,6**	390	81	193	24	30	365	F07	9,7
125	КШТ 60.102.125	100	178	133/140**	5/3,6**	390	132	221	24	40	365	F07	14,3
150	КШТ 60.102.150	125	219	159/168**	5/4,0**	390	135	245	30	50	650	F010	24
200	КШТ 60.102.200	150	267	219	6/4,5**	390	155	289	30	60	900	F12	33,5

Примечание: Краны шаровые Ду 65-200 поставляются в комплекте с рукояткой.

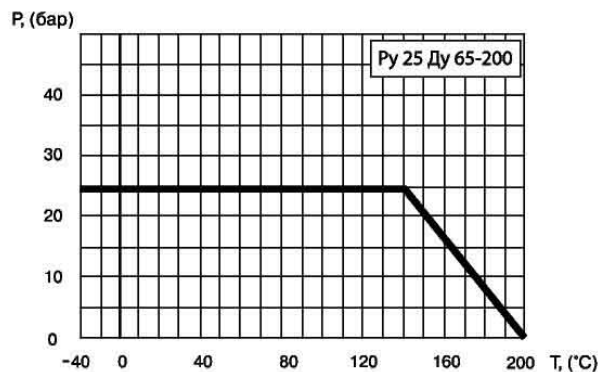
По запросу кран может поставляться с установленным механическим редуктором (см. стр. 31), электроприводом (см. стр. 32).

*Технические характеристики и размеры см. на с. 34.

**Возможна поставка с присоединительными размерами патрубков по DIN.



Зависимость «Температура-Давление»



Спецификация материалов

Корпус крана	сталь 09Г2С / P235GH
Шар	нержавеющая сталь
Седло шара и сальник	тефлон +20 % углерода

Примечание. По запросу краны могут быть оснащены механическим редуктором, электроприводом.

Компания оставляет за собой право вносить конструктивные изменения



www.broen.ru

BROEN

INTELLIGENT FLOW SOLUTIONS

BROEN BALLOMAX®

Шаровые краны BROEN BALLOMAX® для систем теплоснабжения, охлаждения и промышленного сектора

Серии 61.102 Ду 125-500, Ру 25 сварка/сварка

Применение: для использования в системах теплоснабжения, охлаждения и промышленного сектора.

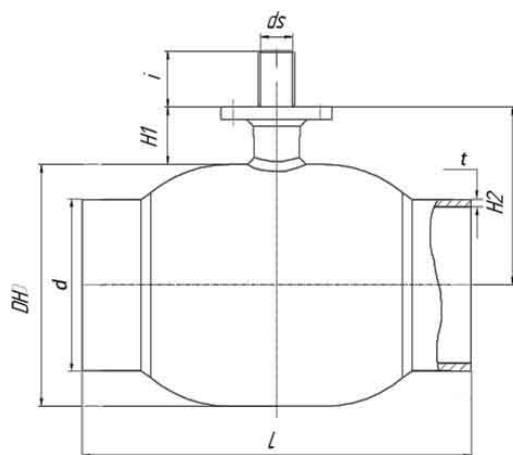
Порядок установки: кран устанавливается на трубопроводе в любом положении в местах, доступных для эксплуатации. Не требует технического обслуживания.

Основные технические характеристики

Ду, (мм)	Номер по каталогу	Проходной Ду, (мм)	Размеры, (мм)								ISO*	Масса, (кг)
			DH	d	t	L	H1	H2	ds	i		
125	КШТ 61.102.125	100	178	133	5	390	132	221	24	40	F07	14,3
150	КШТ 61.102.150	125	219	159	5	390	135	245	30	50	F10	24
200	КШТ 61.102.200	150	267	219	6	390	155	289	30	60	F12	33,5
250	КШТ 61.102.250	200	351	273	7/5,0*	626	89,5	265	45	67	F14	85
300	КШТ 61.102.300	250	426	324	5,6	724	108	321	50	89,5	F16	127
350	КШТ 61.102.350	300	508	355,6	5,6	750	141	395	60	110	F25	191
400	КШТ 61.102.400	350	508	426	7	930	101	355	60	110	F16	210
500	КШТ 61.102.500	400	711	530	8	970	167	522	90	150	F30	518

Примечание: По запросу кран может поставляться с установленным механическим редуктором (см. стр. 31), электроприводом (см. стр. 32).

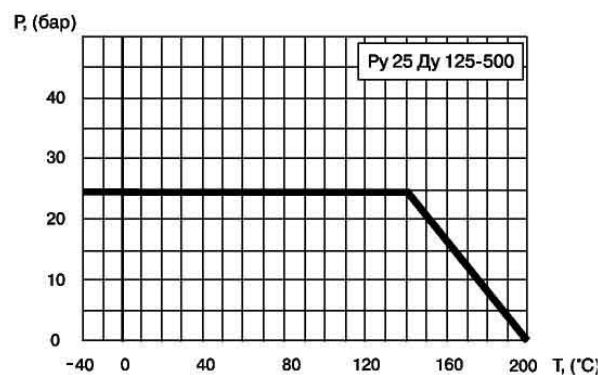
*Технические характеристики и размеры см. на стр. 34.



Спецификация материалов

Корпус крана	сталь 09Г2С / P235GH
Шар	нержавеющая сталь
Седло шара и сальник	тефлон +20 % углерода

Зависимость «Температура-Давление»



Примечание. По запросу краны могут быть оснащены механическим редуктором, электроприводом.

Для управления шаровыми кранами Ду 250 - 400 мм. требуется электроприводы и редукторы с углом поворота 90±10°.

Компания оставляет за собой право вносить конструктивные изменения



www.broen.ru

BROEN

INTELLIGENT FLOW SOLUTIONS

BROEN BALLOMAX®

Шаровые краны BROEN BALLOMAX® для систем теплоснабжения, охлаждения и промышленного сектора

Серия 61.102, Ду 600-800, Ру25/40, сварка/сварка, стандартный проход

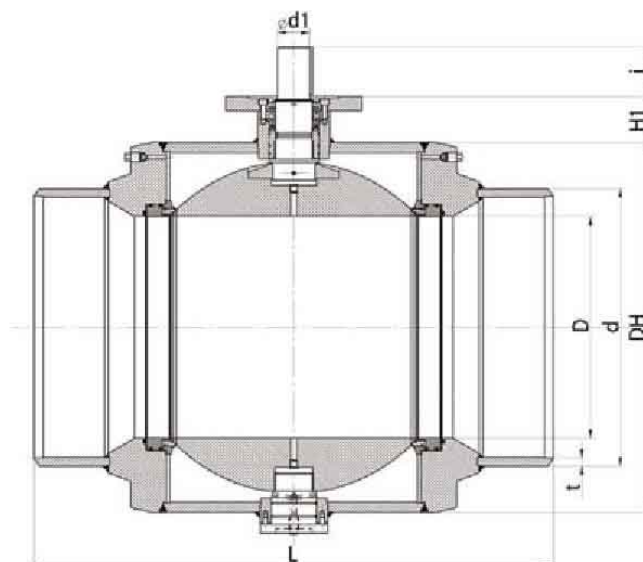
Применение: для использования в системах теплоснабжения, охлаждения и промышленного сектора с максимальной температурой рабочей среды до 150 °С.

Порядок установки: кран устанавливается на трубопроводе в любом положении в местах, доступных для эксплуатации. Не требует технического обслуживания.

Основные технические характеристики

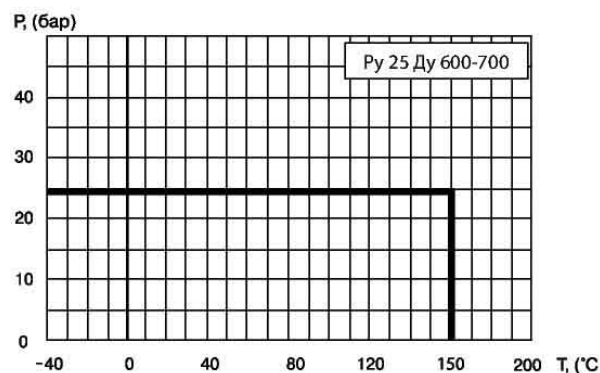
Ду, (мм)	Номер по каталогу	Проходной Ду	Размеры, (мм)								ISO	Масса, (кг)
			L	D	d	t	DH	H1	i	d1/SQ		
600	КШТ 61.102.600	500	1143	488	630	8	813	101,5	109	Ø 72 шпонка	F25	2200
700	КШТ 61.102.700	600	1346	589	720	8	945	152,5	109	Ø 80 шпонка	F30	2700

Примечание. Краны по запросу могут поставляться с электроприводом.
По умолчанию краны поставляются в комплекте с редуктором



Спецификация

Корпус крана	Сталь 16 Г2АФД
Шар	Углеродистая сталь + Ni
Уплотнение шара	PTFE, EPDM, комплект поджимных пружин
Уплотнение по штоку	PTFE + C, PTFE, EPDM



Компания оставляет за собой право вносить конструктивные изменения



www.broen.ru

BROEN

INTELLIGENT FLOW SOLUTIONS

BROEN BALLOMAX®

Шаровые краны BROEN BALLOMAX® для систем теплоснабжения, охлаждения и промышленного сектора

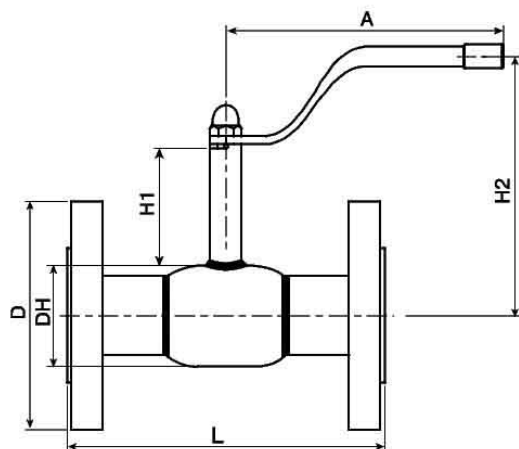
Серии 60.103, Ду 15-50, Ру 40 фланец/фланец

Применение: для использования в системах теплоснабжения, охлаждения и промышленного сектора.

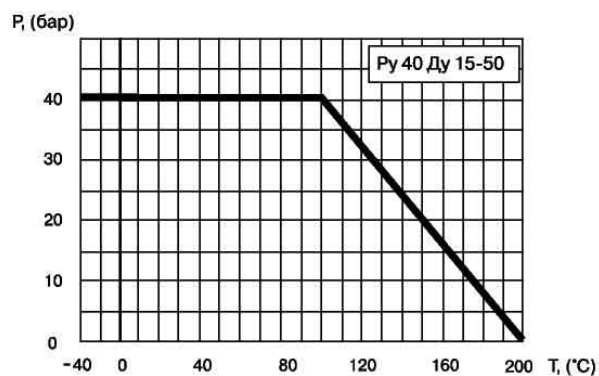
Порядок установки: кран устанавливается на трубопроводе в любом положении в местах, доступных для эксплуатации. Не требует технического обслуживания.

Основные технические характеристики

Ду, (мм)	Номер по каталогу	Проходной Ду, (мм)	Размеры, (мм)						Масса, (кг)
			DH	D	L	H1	H2	A	
15	КШТ 60.103.015	10	38	95	130	50	116	140	2,2
20	КШТ 60.103.020	15	42	105	150	47	115	140	2,7
25	КШТ 60.103.025	20	51	115	160	47	120	140	3,4
32	КШТ 60.103.032	25	57	140	180	48	124	140	4,9
40	КШТ 60.103.040	32	76	150	200	41	129	180	6,1
50	КШТ 60.103.050	40	89	165	230	41	135	180	8,4



Зависимость «Температура-Давление»



Спецификация материалов

Корпус крана	сталь 09Г2С / P235GH
Шар	нержавеющая сталь
Седло шара и сальник	тефлон +20 % углерода
Уплотнительные кольца	тройной этилен-пропиленовый каучук и витон
Фланец	Ст. 20

Примечание. Комплекты ответных фланцев, болтов и прокладок поставляются вместе с краном по запросу.

Компания оставляет за собой право вносить конструктивные изменения



www.broen.ru

BROEN

INTELLIGENT FLOW SOLUTIONS

BROEN BALLOMAX®

Шаровые краны BROEN BALLOMAX® для систем теплоснабжения, охлаждения и промышленного сектора

Серия 60.103, Ду 65-200, Ру 16/25 фланец/фланец

Применение: для использования в системах теплоснабжения, охлаждения и промышленного сектора.

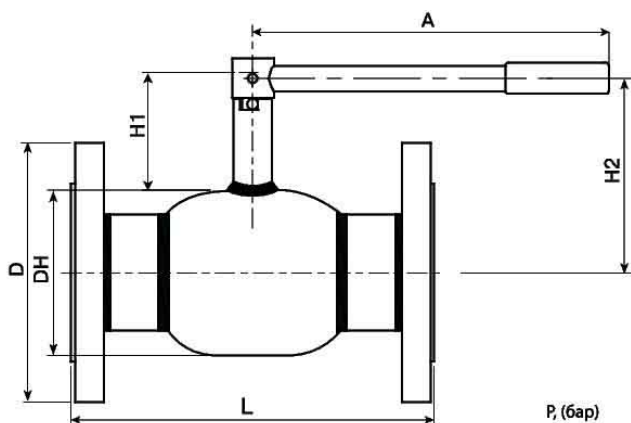
Порядок установки: кран устанавливается на трубопроводе в любом положении в местах, доступных для эксплуатации. Не требует технического обслуживания.

Основные технические характеристики

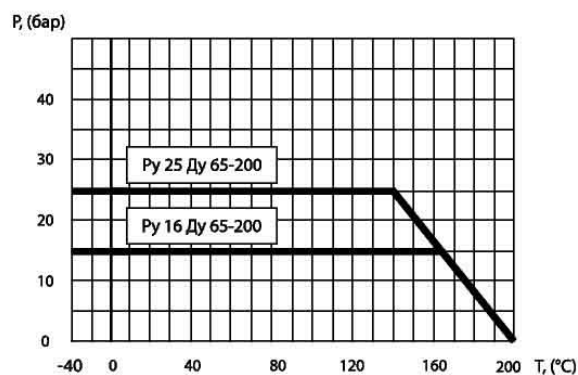
Ду, (мм)	Номер по каталогу	Проходной Ду, (мм)	Размеры, (мм)						ISO*	Масса, (кг)
			DH	D	L	H1	H2	A		
65	КШТ 60.103.065	50	108	185	270	66	144	275	F05	10,0
80	КШТ 60.103.080	65	127	200	280	66	154	275	F05	13,0
100	КШТ 60.103.100	80	152	220	300	81	193	365	F07	17,3
125	КШТ 60.103.125	100	178	250	325	132	221	365	F07	24
150	КШТ 60.103.150	125	219	285	350	135	245	650	F10	36
200	КШТ 60.103.200	150	267	340	400	155	289	900	F12	52,5

Примечание. 1. Возможные типы приводов см. на стр. 32.

2. *ISO-фланец заказывается отдельно. Конструкцию съемного ISO-фланца см. на стр. 34.



Зависимость «Температура-Давление»



Спецификация материалов

Корпус крана	сталь 09Г2С / P235GH
Шар	нержавеющая сталь
Седло шара и сальник	тефлон +20 % углерода
Уплотнительные кольца	тройной этилен-пропиленовый каучук и витон
Фланец	Ст. 20

Примечание. Комплекты ответных фланцев, болтов и прокладок поставляются вместе с краном по запросу. По запросу краны могут быть оснащены механическим редуктором, электроприводом.

Компания оставляет за собой право вносить конструктивные изменения



www.broen.ru

BROEN

INTELLIGENT FLOW SOLUTIONS

BROEN BALLOMAX®

Шаровые краны BROEN BALLOMAX® для систем теплоснабжения, охлаждения и промышленного сектора

Серия 61.103, Ду 125-500, Ру 16/25 фланец/фланец

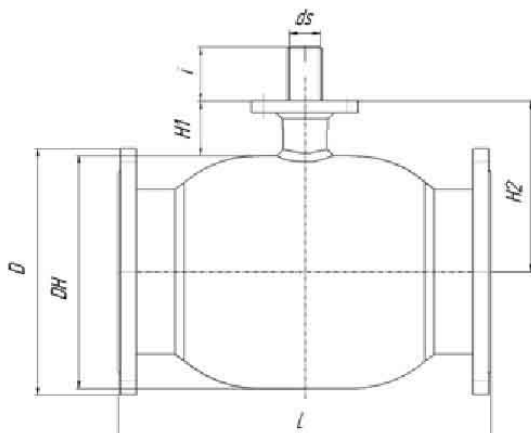
Применение: для использования в системах теплоснабжения, охлаждения и промышленного сектора.

Порядок установки: кран устанавливается на трубопроводе в любом положении в местах, доступных для эксплуатации. Не требует технического обслуживания.

Основные технические характеристики

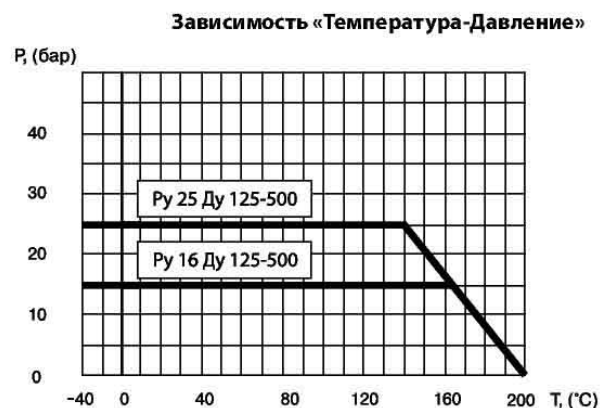
Ду, (мм)	Номер по каталогу	Проходной Ду, (мм)	Размеры, (мм)							ISO	Масса, (кг)
			DH	D	L	H1	H2	ds	i		
125	КШТ 61.103.125	100	178	250	325	132	221	24	40	F07	24
150	КШТ 61.103.150	125	219	285	350	135	245	30	50	F10	36
200	КШТ 61.103.200	150	267	340	400	155	289	30	60	F12	52,5
250	КШТ 61.103.250	200	351	405	646	89,5	265	45	67	F14	108,5
300	КШТ 61.103.300RS	250	426	460	748	108	321	50	89,5	F16	185
350	КШТ 61.103.350RS	300	508	520	774	141	395	60	110	F25	256
400	КШТ 61.103.400RS	350	508	580	956	101	355	60	100	F16	210
500	КШТ 61.103.500RS	400	711	715	996	166,5	522	90	150	F30	613

Примечание. 1. Редуктор заказывается отдельно.



Спецификация материалов

Корпус крана	Сталь 09Г2С / P235GH
Шар	нержавеющая сталь
Седло шара и сальник	тефлон +20 % углерода
Уплотнительные кольца	тройной этилен-пропиленовый каучук и витон
Фланец	Ст. 20



Примечание. Комплекты ответных фланцев, болтов и прокладок поставляются вместе с краном по запросу. По запросу краны могут быть оснащены механическим редуктором, электроприводом. Для управления шаровыми кранами Ду 250-400 мм. требуется электроприводы и редукторы с углом поворота 90±10°.

Компания оставляет за собой право вносить конструктивные изменения



www.broen.ru

BROEN

INTELLIGENT FLOW SOLUTIONS

BROEN BALLOMAX®

Шаровые краны BROEN BALLOMAX® для систем теплоснабжения, охлаждения и промышленного сектора

Серии 60.100, Ду 10-50, Ру 40 резьба/резьба

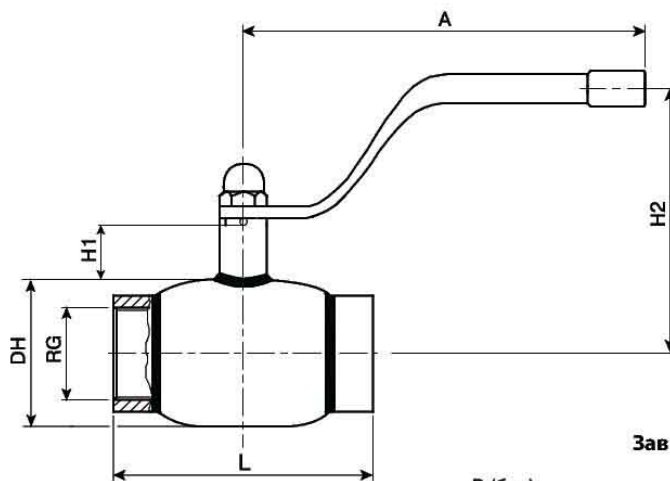
Применение: для использования в системах теплоснабжения, охлаждения и промышленного сектора.

Порядок установки: кран устанавливается на трубопроводе в любом положении в местах, доступных для эксплуатации. Не требует технического обслуживания.

Основные технические характеристики

Ду, (мм)	Номер по каталогу	Проходной Ду, (мм)	RG	Размеры, (мм)					Масса, (кг)
				DH	L	H1	H2	A	
10	КШТ 60.100.010	10	3/8"	38	65	50	116	140	0,6
15	КШТ 60.100.015	10	1/2"	38	65	50	116	140	0,6
20	КШТ 60.100.020	15	3/8"	42	75	47	115	140	0,7
25	КШТ 60.100.025	20	1"	51	90	47	120	140	0,9
32	КШТ 60.100.032	25	1 1/4"	57	105	48	124	140	1,2
40	КШТ 60.100.040	32	1 1/2"	76	120	41	129	180	1,9
50	КШТ 60.100.050	40	2"	89	145	41	135	180	2,9

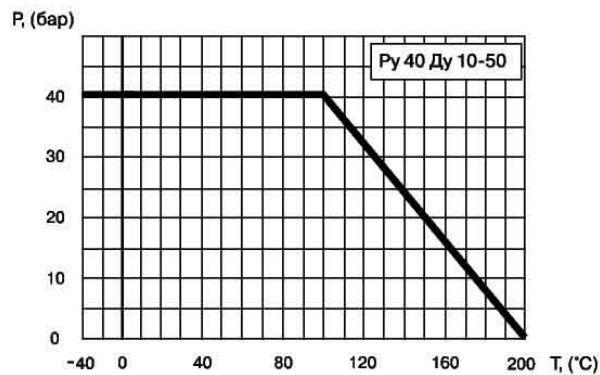
Резьба трубная цилиндрическая!



Спецификация материалов

Корпус крана	сталь 09Г2С / P235GH
Шар	нержавеющая сталь
Седло шара и сальник	тефлон +20 % углерода

Зависимость «Температура-Давление»



Компания оставляет за собой право вносить конструктивные изменения



www.broen.ru

BROEN

INTELLIGENT FLOW SOLUTIONS

BROEN BALLOMAX®

Шаровые краны BROEN BALLOMAX® для систем теплоснабжения, охлаждения и промышленного сектора

Стальные шаровые краны BROEN BALLOMAX® Ду 15 -40 Ру 40 сварка/сварка, КШТ 60.112, (полный проход).

Применение : для использования в системах теплоснабжения , охлаждения и промышленного сектора.

Порядок установки : кран устанавливается на трубопроводе в любых местах , доступных для эксплуатации.

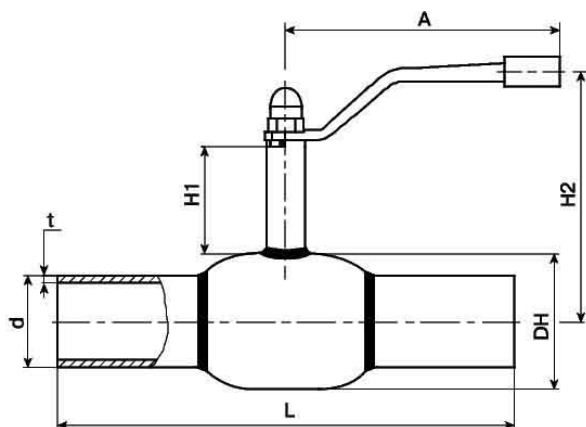
Не требует технического обслуживания.

Основные технические характеристики:

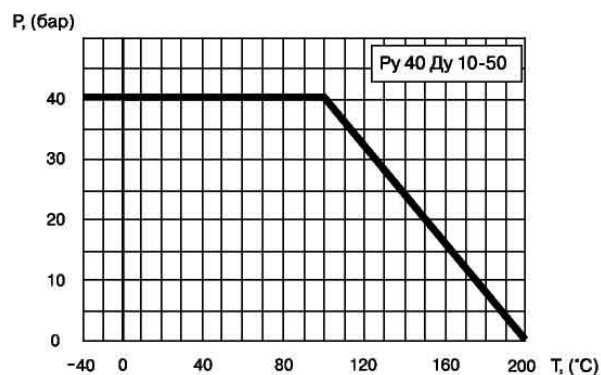
Ду, мм	Номер по каталогу	Проходной Ду	PN	Размеры. (мм)							Масса (кг.)
				DN	d	t	L	H1	H2	A	
15	КШТ 60.112.015	15	40	42,4	21,3	2	210	47	115	140	0,8
20	КШТ 60.112.020	20	40	51	26,9	2,3	230	47	119,5	140	1
25	КШТ 60.112.025	25	40	57	32	3	230	48	124	139	1,4
32	КШТ 60.112.032	32	40	76	42,4	2,6	260	41	129	179	2,1
40	КШТ 60.112.040	40	40	89	48,3	2,6	260	41	135,1	180	3

Примечание:

- Краны шаровые Ду 15-40 поставляются в комплекте с рукояткой.



Зависимость «Температура-Давление»



Спецификация

Корпус крана	Сталь P235GH / 09Г2С
Шар	Нержавеющая сталь
Уплотнение шара	Седловое уплотнение

* Компания оставляет за собой право вносить конструктивные изменения



BROEN BALLOMAX®

Шаровые краны BROEN BALLOMAX® для систем теплоснабжения, охлаждения и промышленного сектора

Стальные шаровые краны BROEN BALLOMAX® Ду 50 - 125 Ру 25 сварка/сварка, КШТ 60.112, (полный проход).

Применение: для использования в системах теплоснабжения, охлаждения и промышленного сектора.

Порядок установки: кран устанавливается на трубопроводе в любых местах, доступных для эксплуатации.

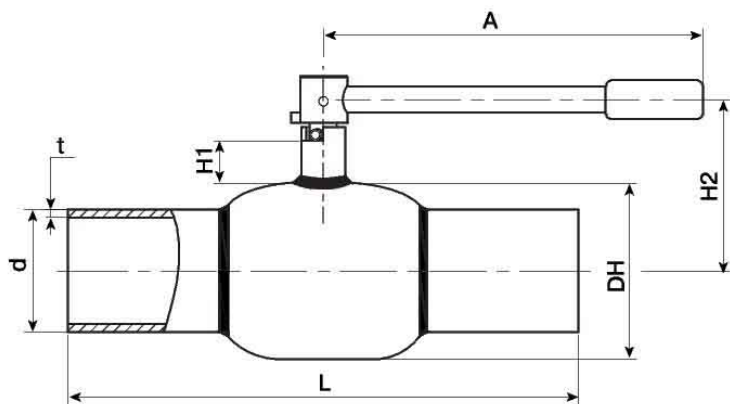
Не требует технического обслуживания.

Основные технические характеристики:

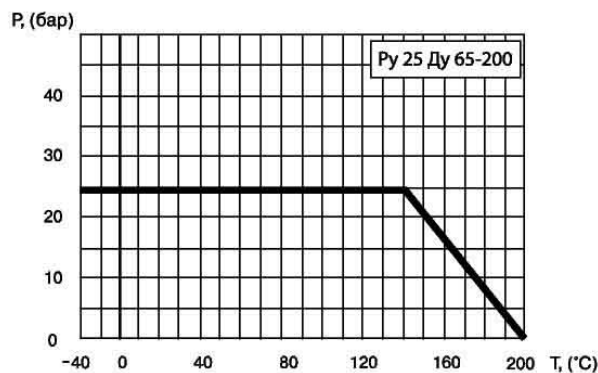
Ду, мм	Номер по каталогу	Проходной Ду	PN	Размеры. (мм)							Масса (кг.)
				DN	d	t	L	H1	H2	A	
50	КШТ 60.112.050	50	25	108	57	4	300	66	145,3	275	4,5
65	КШТ 60.112.065	65	25	127	76	4	360	66	154	275	6
80	КШТ 60.112.080	80	25	152,4	89	4	370	81	192	365	9,7
100	КШТ 60.112.100	100	25	178	108	4	260	132	243,7	365	14,3
125	КШТ 60.112.125	125	25	219	133	5	390	135	275,6	650	24

Примечание:

- Краны шаровые Ду 50-80 поставляются в комплекте с рукояткой.
- Кран может поставляться с установленным механическим редуктором, электрическим или электрогидравлическим приводом.



Зависимость «Температура-Давление»



Спецификация

Корпус крана	Сталь P235GH / 09Г2С
Шар	Нержавеющая сталь
Уплотнение шара	Седловое уплотнение
Уплотнение по штоку	Витон, EPDM

* Компания оставляет за собой право вносить конструктивные изменения



www.broen.ru

BROEN

INTELLIGENT FLOW SOLUTIONS

BROEN BALLOMAX®

Шаровые краны BROEN BALLOMAX® для систем теплоснабжения, охлаждения и промышленного сектора

Стальные шаровые краны BROEN BALLOMAX® Ду 15 -40 Ру 40 фланец/фланец, КШТ 60.113, (полный проход).

Применение: для использования в системах теплоснабжения, охлаждения и промышленного сектора.

Порядок установки: кран устанавливается на трубопроводе в любых местах, доступных для эксплуатации. Температура рабочей среды от -40 °С до +150 °С

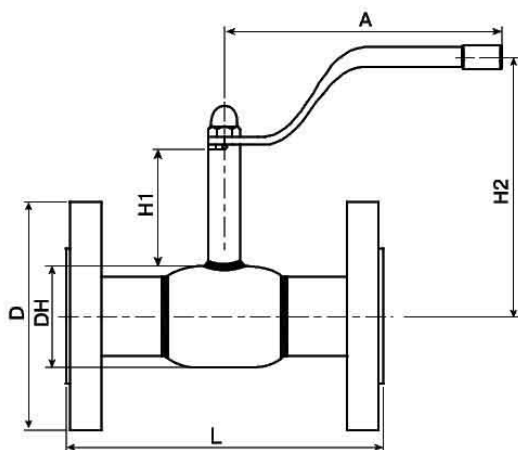
Не требует технического обслуживания.

Основные технические характеристики:

Ду, мм	Номер по каталогу	Проходной Ду	PN	Размеры. (мм)						Масса (кг.)
				DH	D	L	H1	H2	A	
15	КШТ 60.113.015	15	40	42,4	95	130	47	115	140	0,8
20	КШТ 60.113.020	20	40	51	105	150	47	119,5	140	1
25	КШТ 60.113.025	25	40	57	115	160	48	124	139	1,4
32	КШТ 60.113.032	32	40	76	140	180	41	129	179	2,1
40	КШТ 60.113.040	40	40	89	150	200	41	135,1	180	3

Примечание:

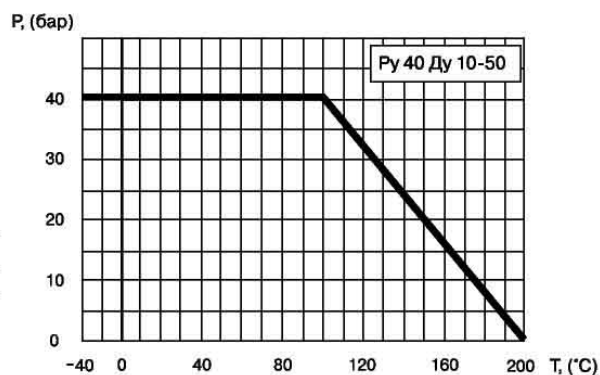
- Краны шаровые Ду 15-40 поставляются в комплекте с рукояткой.
- Комплекты ответных фланцев, болтов и прокладок поставляются вместе с экраном по запросу.



Спецификация

Корпус крана	Сталь P235GH / 09Г2С
Шар	Нержавеющая сталь
Уплотнение шара	Седловое уплотнение
Фланец	Сталь 20

Зависимость «Температура-Давление»



* Компания оставляет за собой право вносить конструктивные изменения



www.broen.ru

BROEN

INTELLIGENT FLOW SOLUTIONS

BROEN BALLOMAX®

Шаровые краны BROEN BALLOMAX® для систем теплоснабжения, охлаждения и промышленного сектора

Стальные шаровые краны BROEN BALLOMAX® Ду 300-800 Ру 25/40 сварка/сварка, КШТ серия 61.112, (полный проход)

Применение: для использования в системах теплоснабжения, охлаждения и промышленного сектора.

Порядок установки: кран устанавливается на трубопроводе в любых местах, доступных для эксплуатации. Температура рабочей среды от -40 °С до +150 °С

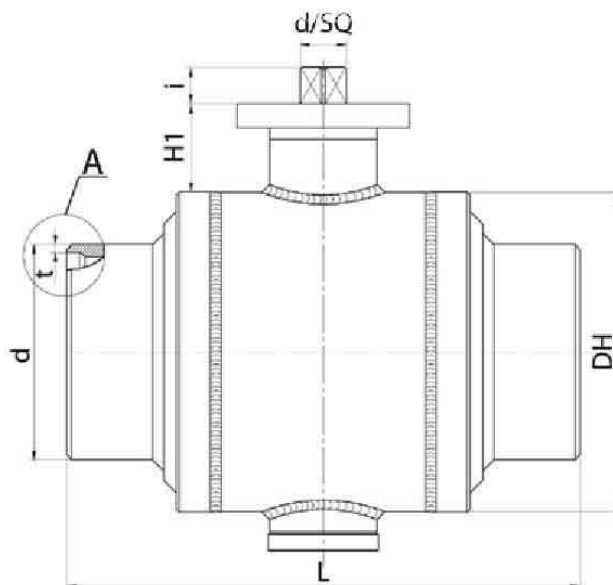
Не требует технического обслуживания.

Основные технические характеристики

Ду, (мм)	Номер по каталогу	Проходной Ду	Размеры, (мм)							ISO*	Масса, (кг)
			L	d	t	DH	H1	i	d/SQ		
300	КШТ 61.112.300	300	635	325	7	508	101,5	80	36	F16	391
350	КШТ 61.112.350	350	762	377	9	558	98,5	80	36	F16	590
400	КШТ 61.112.400	400	838	426	8	624	104	80	Ø 60	F16	880
500	КШТ 61.112.500	500	991	530	8	813	102	110	Ø 72	F25	1630
600	КШТ 61.112.600	600	1143	630	8	965	153	120	Ø 80	F30	2322
700	КШТ 61.112.700	700	1346	720	8	1126	167	150	Ø 100	F30	3310

Примечание:

- Сферический запирающий элемент кранов шаровых BROEN BALLOMAX® Ду 300-700 монтируется на неподвижной цапфе (опоре).
- Данная конструкция крана позволяет при управлении потоком газообразной среды (открытие и закрытие) прикладывать меньший момент сил.
- Герметичность по седлу шарового крана BROEN BALLOMAX® обеспечивается поджимом седла комплектом пружин со стороны входного и выходного патрубков.
- Компенсирующее действие пружин седлового уплотнения позволяет значительно увеличить срок службы шаровых кранов BROEN BALLOMAX®.
- По запросу краны шаровые BROEN BALLOMAX® поставляются с системой контроля протечек, а также, по запросу, с системой смазки и вторичного уплотнения прокладок седла шара.
- Краны шаровые Ду 250-700 могут поставляться с установленным механическим редуктором, электрическим или электрогидравлическим приводом.
- Размеры ISO-фланца, типы приводов см. на стр. 31-36.
- А - разделка кромки под трубу по ГОСТ.



Спецификация

Корпус крана	Сталь 16 Г2АФД
Шар	Углеродистая сталь + Ni-Cr
Уплотнение шара	PTFE, NBR, комплект поджимных пружин
Уплотнение по штоку	PTFE + С, EPDM

* Компания оставляет за собой право вносить конструктивные изменения



www.broen.ru

BROEN

INTELLIGENT FLOW SOLUTIONS

BROEN BALLOMAX®

Шаровые краны BROEN BALLOMAX® для систем теплоснабжения, охлаждения и промышленного сектора

Стальные шаровые краны BROEN BALLOMAX® Ду 15 -40 Ру 40 фланец/фланец, КШТ 60.113, (полный проход).

Применение: для использования в системах теплоснабжения, охлаждения и промышленного сектора.

Порядок установки: кран устанавливается на трубопроводе в любых местах, доступных для эксплуатации. Температура рабочей среды от -40 °С до +150 °С

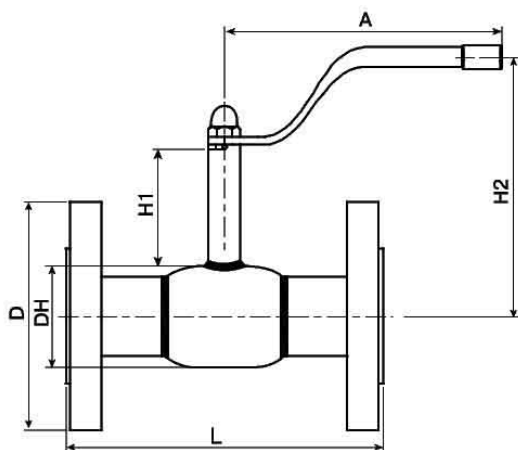
Не требует технического обслуживания.

Основные технические характеристики:

Ду, мм	Номер по каталогу	Проходной Ду	PN	Размеры. (мм)						Масса (кг.)
				DH	D	L	H1	H2	A	
15	КШТ 60.113.015	15	40	42,4	95	130	47	115	140	0,8
20	КШТ 60.113.020	20	40	51	105	150	47	119,5	140	1
25	КШТ 60.113.025	25	40	57	115	160	48	124	139	1,4
32	КШТ 60.113.032	32	40	76	140	180	41	129	179	2,1
40	КШТ 60.113.040	40	40	89	150	200	41	135,1	180	3

Примечание:

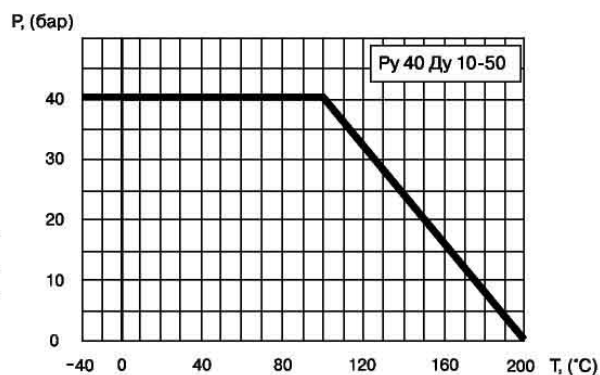
- Краны шаровые Ду 15-40 поставляются в комплекте с рукояткой.
- Комплекты ответных фланцев, болтов и прокладок поставляются вместе с экраном по запросу.



Спецификация

Корпус крана	Сталь P235GH / 09Г2С
Шар	Нержавеющая сталь
Уплотнение шара	Седловое уплотнение
Фланец	Сталь 20

Зависимость «Температура-Давление»



* Компания оставляет за собой право вносить конструктивные изменения



BROEN BALLOMAX®

Шаровые краны BROEN BALLOMAX® для систем теплоснабжения, охлаждения и промышленного сектора

Стальные шаровые краны BROEN BALLOMAX® Ду 50 - 125 Ру 25/40 фланец/фланец, КШТ 60.113, (полный проход).

Применение: для использования в системах теплоснабжения, охлаждения и промышленного сектора.

Порядок установки: кран устанавливается на трубопроводе в любых местах, доступных для эксплуатации.

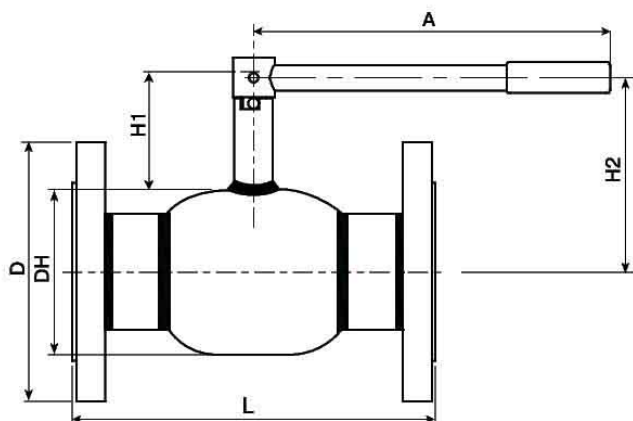
Не требует технического обслуживания.

Основные технические характеристики:

Ду, мм	Номер по каталогу	Проходной Ду	Размеры. (мм)						Масса (кг.)
			DH	D	L	H1	H2	A	
50	КШТ 60.113.050	50	108	160	250	90,3	144	275	4,5
65	КШТ 60.113.065	65	127	180	270	90,5	154	275	6
65	КШТ 60.113.065	65	127	180	270	90,5	154	275	6
80	КШТ 60.113.080	80	152	195	290	115,9	192	365	9,7
100	КШТ 60.113.100	100	178	215	350	123	211,9	365	14,3
125	КШТ 60.113.125	125	219	245	400	166,1	275,6	650	24

Примечание:

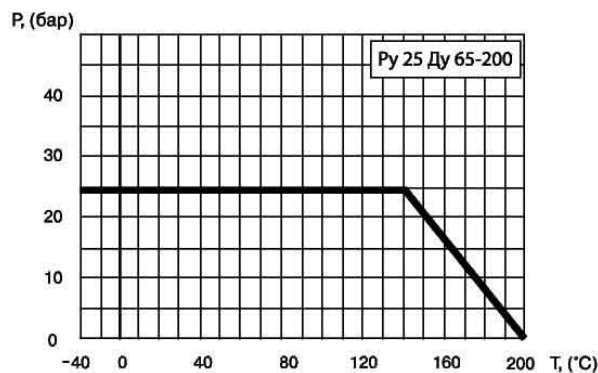
- Краны шаровые Ду 50-125 поставляются в комплекте с рукояткой.
- Комплекты ответных фланцев, болтов и прокладок поставляются вместе с экраном по запросу.



Спецификация

Корпус крана	Сталь P235GH / 09Г2С
Шар	Нержавеющая сталь
Уплотнение шара	Седловое уплотнение
Фланец	Сталь 20

Зависимость «Температура-Давление»



* Компания оставляет за собой право вносить конструктивные изменения



www.broen.ru

BROEN

INTELLIGENT FLOW SOLUTIONS

BROEN BALLOMAX®

Шаровые краны BROEN BALLOMAX® для систем теплоснабжения, охлаждения и промышленного сектора

Стальные шаровые краны BROEN BALLOMAX® Ду 100 - 250 Ру 16/25 фланец/фланец, КШТ 61.113, (полный проход).

Применение : для использования в системах теплоснабжения, охлаждения и промышленного сектора.

Порядок установки : кран устанавливается на трубопроводе в любых местах, доступных для эксплуатации. Температура рабочей среды от -40 °С до +150 °С

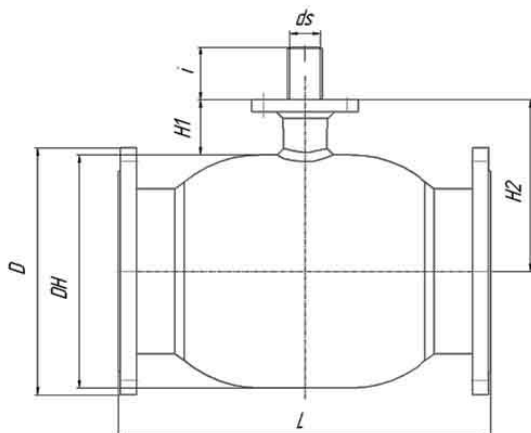
Не требует технического обслуживания.

Основные технические характеристики:

Ду, мм	Номер по каталогу	Пропускной Ду	PN	Размеры. (мм)							ISO*	Масса (кг.)
				DH	D	L	H1	H2	ds	i		
100	КШТ 61.113.100	100	16	178	215	350	132	221	25	40	F07	14,3
100	КШТ 61.113.100	100	25	178	230	350	132	221	25	40	F07	14,3
125	КШТ 61.113.125	125	16	219	245	400	135	245	30	50	F10	24
125	КШТ 61.113.125	125	25	219	270	400	135	245	30	50	F10	24
150	КШТ 61.113.150	150	16	273	280	480	152	289	30	60	F12	33,5
150	КШТ 61.113.150	150	25	273	300	480	152	289	30	60	F12	33,5
200	КШТ 61.113.200	200	16	351	335	620	90	265	45	67	F14	90
200	КШТ 61.113.200	200	25	351	360	620	90	265	45	67	F14	90
250	КШТ 61.113.250	250	16	426	405	750	108	321	50	90	F16	140
250	КШТ 61.113.250	250	25	426	425	750	108	321	50	90	F16	140

Примечание:

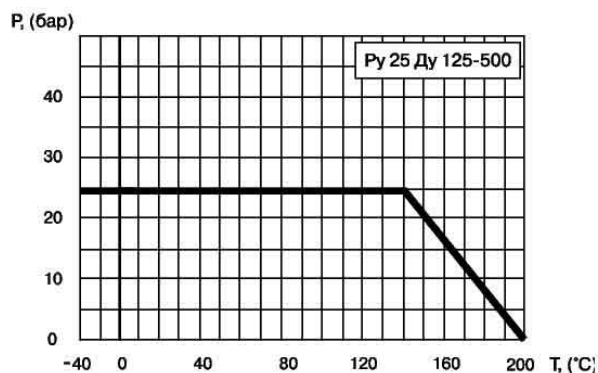
- Краны шаровые Ду 100-125 поставляются в комплекте с рукояткой.
- *Кран может поставляться с установленным механическим редуктором, электрическим или электрогидравлическим приводом.
- Комплекты ответных фланцев, болтов и прокладок поставляются вместе с экраном по запросу.



Спецификация

Корпус крана	Сталь P235GH / 09Г2С
Шар	Нержавеющая сталь
Уплотнение шара	Седловое уплотнение
Фланец	Сталь 20

Зависимость «Температура-Давление»



* Компания оставляет за собой право вносить конструктивные изменения



www.broen.ru

BROEN

INTELLIGENT FLOW SOLUTIONS

BROEN BALLOMAX®

Шаровые краны BROEN BALLOMAX® для систем теплоснабжения, охлаждения и промышленного сектора

Стальные шаровые краны BROEN BALLOMAX® Ду 300-800 Ру 16/25/40 фланец/фланец, КШТ серия 61.113, (полный проход)

Применение : для использования в системах теплоснабжения , охлаждения и промышленного сектора.

Порядок установки : кран устанавливается на трубопроводе в любых местах , доступных для эксплуатации. Температура рабочей среды от -40 °С до +150 °С

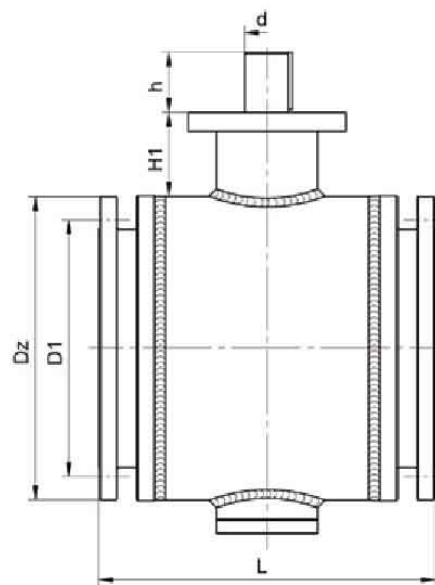
Не требует технического обслуживания.

Основные технические характеристики

Ду, (мм)	Номер по каталогу	Проходной Ду	Размеры, (мм)						ISO*	Масса, (кг)
			Dz	D1	L	d/SQ	H1	h		
300	КШТ 61.113.300	300	460	410	610	36	101,5	80	F16	385
350	КШТ 61.113.350	350	520	470	686	36	98,5	80	F16	540
400	КШТ 61.113.400	400	580	525	762	∅ 60	104	80	F16	920
500	КШТ 61.113.500	500	715	650	914	∅ 72	102	110	F25	1 670
600	КШТ 61.113.600	600	840	770	1067	∅ 80	153	120	F30	2 612
700	КШТ 61.113.700	700	910	840	1245	∅ 100	167	150	F30	4085

Примечание:

- Сферический запирающий элемент кранов шаровых BROEN BALLOMAX® Ду 250-700 монтируется на неподвижной цапфе (опоре).
- Данная конструкция крана позволяет при управлении потоком газообразной среды (открытие и закрытие) прикладывать меньший момент сил.
- Герметичность по седлу шарового крана BROEN BALLOMAX® обеспечивается поджимом седла комплектом пружин со стороны входного и выходного патрубков.
- Компенсирующее действие пружин седлового уплотнения позволяет значительно увеличить срок службы шаровых кранов BROEN BALLOMAX®
- По запросу краны шаровые BROEN BALLOMAX® поставляются с системой контроля протечек, а также, по запросу, с системой смазки и вторичного уплотнения прокладок седла шара.
- *Краны шаровые Ду 100-700 могут поставляться с механическим редуктором, электрическим или электрогидравлическим приводом. Размеры ISO-фланца, типы приводов см. на стр. 31-36.
- Комплекты ответных фланцев, болтов и прокладок поставляются вместе с краном по запросу.



Спецификация

Корпус крана	Сталь 16 Г2АФД
Шар	Углеродистая сталь + Ni-Cr
Уплотнение шара	PTFE, комплект поджимных пружин
Уплотнение по штоку	PTFE + C, EPDM
Фланец	Сталь 16Г2АФД

* Компания оставляет за собой право вносить конструктивные изменения



BROEN BALLOMAX®

Шаровые краны BROEN BALLOMAX® для систем теплоснабжения, охлаждения и промышленного сектора

Серии 60.104, Ду 20-50, Ру 40

Ду 65-200, Ру 25 фланец/сварка

Применение: для использования в системах теплоснабжения, охлаждения и промышленного сектора.

Порядок установки: кран устанавливается на трубопроводе в любом положении в местах, доступных для эксплуатации. Не требует технического обслуживания.

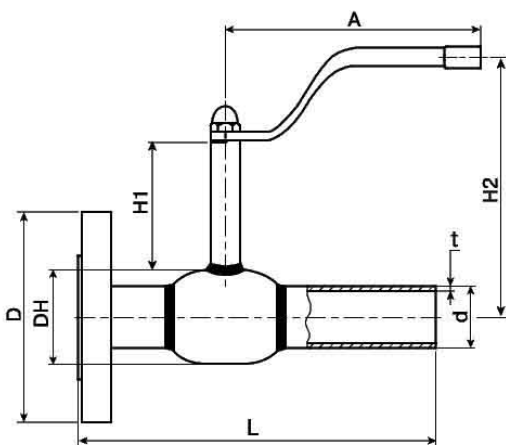
Основные технические характеристики

Ду, (мм)	Номер по каталогу	Проходной Ду, (мм)	Размеры, (мм)								Масса, (кг)
			DH	D	d	t*	L	H1	H2	A	
20	КШТ 60.104.020	15	42	105	26,9	2,3	190	47	115	140	1,8
25	КШТ 60.104.025	20	51	115	33,7	2,6	195	47	120	140	2,2
32	КШТ 60.104.032	25	57	140	42,4	2,6	220	48	124	140	3,2
40	КШТ 60.104.040	32	76	150	48,3	2,6	230	41	129	180	4,1
50	КШТ 60.104.050	40	89	165	57/60,3**	4/2,9**	265	41	135	180	5,7
65	КШТ 60.104.065	50	108	185	76	4/2,9**	315	66	144	275	7,4
80	КШТ 60.104.080	65	127	200	89	4/3,2**	325	66	154	275	9,5
100	КШТ 60.104.100	80	152	220	108/114**	4/3,6**	345	81	193	365	13,5
125	КШТ 60.104.125	100	178	250	133/140**	5/3,6**	358	132	221	365	21,8
150	КШТ 60.104.150	125	219	285	159/168**	5/4,0**	370	135	245	650	33,4
200	КШТ 60.104.200	150	267	340	219	6/4,5**	395	155	289	900	53,6

Примечание: Краны шаровые Ду 20-200 поставляются в комплекте с рукояткой.

По запросу кран может поставляться с установленным механическим редуктором, (см. стр. 31) электроприводом (см. стр. 32).

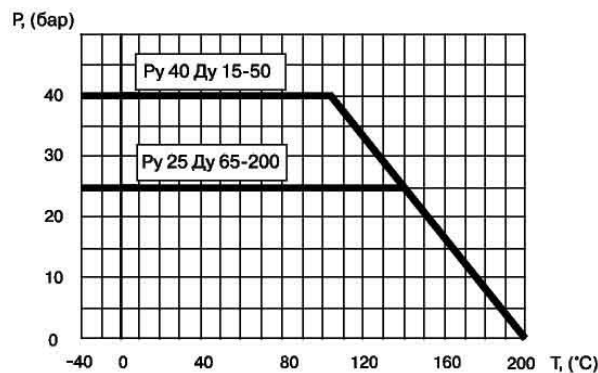
**Возможна поставка с присоединительными размерами патрубков по DIN.



Спецификация материалов

Корпус крана	сталь 09Г2С / P235GH
Шар	нержавеющая сталь
Седло шара и сальник	тефлон +20 % углерода
Уплотнительные кольца	тройной этилен-пропиленовый каучук и витон

Зависимость «Температура-Давление»



Примечание. Комплекты ответных фланцев, болтов и прокладок поставляются вместе с краном по запросу. По запросу краны могут быть оснащены механическим редуктором, электроприводом.

Компания оставляет за собой право вносить конструктивные изменения



www.broen.ru

BROEN

INTELLIGENT FLOW SOLUTIONS

BROEN BALLOMAX®

Шаровые краны BROEN BALLOMAX® для систем теплоснабжения, охлаждения и промышленного сектора

Серии 60.101, Ду 10-50, Ру 40 резьба/сварка

Применение: для использования в системах теплоснабжения, охлаждения и промышленного сектора.

Порядок установки: кран устанавливается на трубопроводе в любом положении в местах, доступных для эксплуатации. Не требует технического обслуживания.

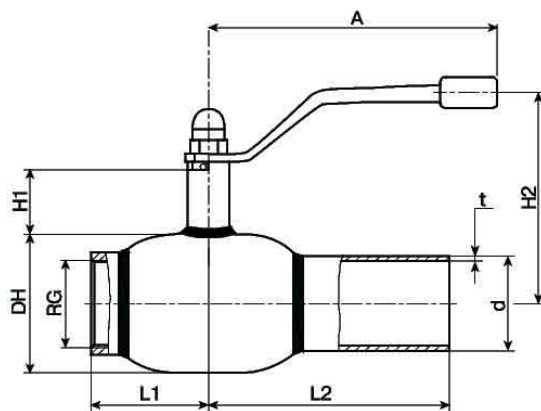
Основные технические характеристики

Ду, (мм)	Номер по каталогу	Проходной Ду, (мм)	RG	Размеры, (мм)								Масса, (кг)
				DH	L1	d	t*	L2	H1	H2	A	
10	КШТ 60.101.010	10	3/8"	38	33	17,2	4,5	105	50	116	140	0,7
15	КШТ 60.101.015	10	1/2"	38	33	21,3	3,6	105	50	116	140	0,7
20	КШТ 60.101.020	15	3/4"	42	38	26,9	2,3	115	47	115	140	0,8
25	КШТ 60.101.025	20	1"	51	45	33,7	2,6	115	47	120	140	0,9
32	КШТ 60.101.032	25	1 1/4"	57	54	42,4	2,6	130	48	124	140	1,3
40	КШТ 60.101.040	32	1 1/2"	76	60	48,3	2,6	130	41	129	180	2,0
50	КШТ 60.101.050	40	2"	89	73	57/60,3**	4/2,9**	150	41	135	180	2,9

Примечание: Краны шаровые Ду 10-50 поставляются в комплекте с рукояткой.

**Возможна поставка с присоединительными размерами патрубков по DIN.

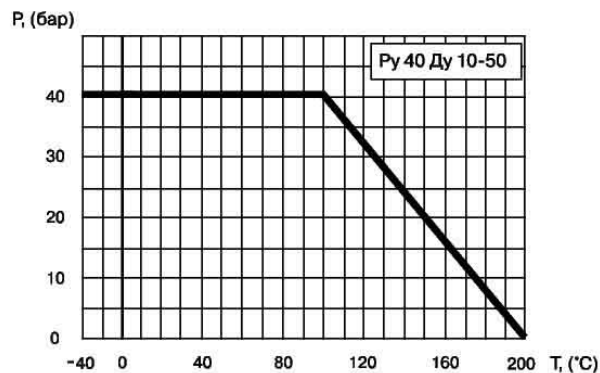
Резьба трубная цилиндрическая!



Спецификация материалов

Корпус крана	сталь 09Г2С / P235GH
Шар	нержавеющая сталь
Седло шара и сальник	тефлон +20 % углерода

Зависимость «Температура-Давление»



Компания оставляет за собой право вносить конструктивные изменения



www.broen.ru

BROEN

INTELLIGENT FLOW SOLUTIONS

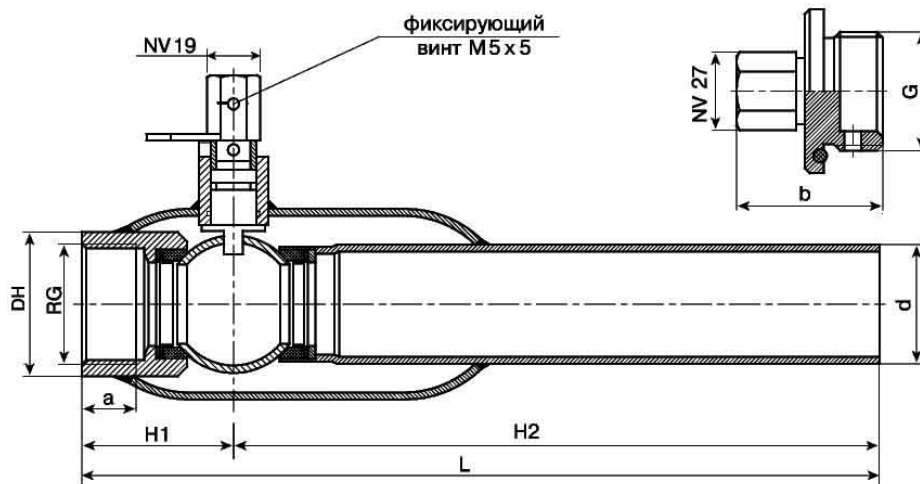
BROEN BALLOMAX®

Шаровые краны BROEN BALLOMAX® для систем теплоснабжения, охлаждения и промышленного сектора

Сервисные шаровые краны BROEN BALLOMAX® для спуска воздуха Ду 25-50

Применение: для спуска воздуха из инженерных систем замкнутого контура (теплоснабжение, охлаждение). Пробка в форме «гриба» защищает от попадания пара и горячей воды на лицо и руки. Применяется преимущественно в трубопроводах теплоснабжения бесканальной прокладки в ППУ изоляции.

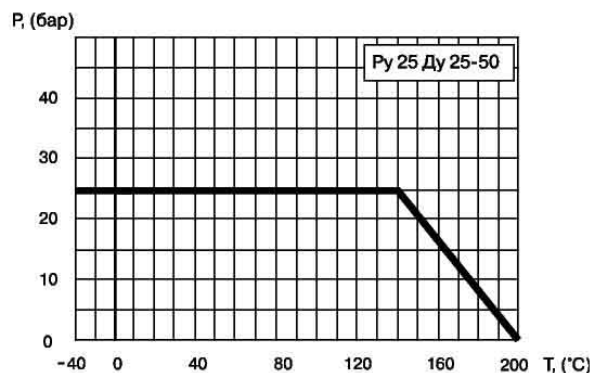
Порядок установки: кран устанавливается на трубопроводе в любом положении в местах, доступных для эксплуатации. Не требует технического обслуживания.



Основные технические характеристики

Ду, (мм)	Номер по каталогу	Проходной Ду, (мм)	RG	G	Размеры, (мм)						
					DH	d	L	H1	H2	a	b
25	60.101.025S 141800	20	1"	1"	51	∅ 33,7 × 2,6	320	45	275	19	41
32	60.101.032S 141900	25	1 1/4"	1 1/4"	57	∅ 42,4 × 2,6	230	53	267	21	41
40	60.101.040S 093000	32	1 1/2"	1 1/2"	76	∅ 48,3 × 2,6	320	60	260	21	41
50	60.101.050S 093000	40	2"	2"	89	∅ 60,3 × 2,9	337	73	264	26	44

Зависимость «Температура-Давление»



Спецификация материалов

Корпус крана	нержавеющая сталь
Шар	нержавеющая сталь
Седло шара и сальник	тефлон +20 % углерода
Уплотнительные кольца	тройной этилен-пропиленовый каучук и витон

Компания оставляет за собой право вносить конструктивные изменения



www.broen.ru

BROEN

INTELLIGENT FLOW SOLUTIONS

BROEN BALLOMAX®

Шаровые краны BROEN BALLOMAX® для систем теплоснабжения, охлаждения и промышленного сектора

Ду 20-150, Серия 69.102

Применение: для использования в системах теплоснабжения (преимущественно для бесканальной прокладки трубопроводов в ППУ изоляции) и в промышленности. Разъемная конструкция позволяет изменить высоту штока крана, не прибегая к его замене или демонтажу из системы.

Порядок установки: кран устанавливается на трубопроводе в любом положении в местах, доступных для эксплуатации. Не требует технического обслуживания.

Управление: при помощи Т-образного ключа с размером головки 32 мм (заказывается отдельно).

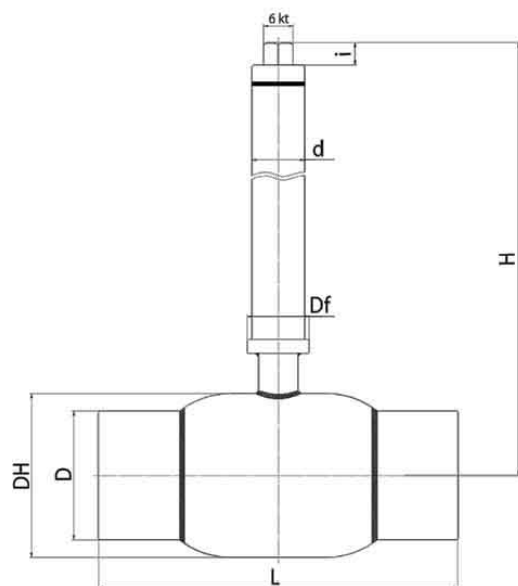
Основные технические характеристики

Ду, (мм)	Номер по каталогу	Размеры, (мм)										
		DH	D	L	Df	d	6 kt	t	H2	i	H* мин.	H станд.
20	КШТ 69.102.020	42	26,9	230	38	38	32	2,3	68	35	260	396
25	КШТ 69.102.025	51	33,7	230	38	38	32	2,6	73	35	265	400
32	КШТ 69.102.032	57	42,4	260	38	38	32	2,6	77	35	268	404
40	КШТ 69.102.040	76	48,3	260	38	38	32	2,6	79	35	270	413
50	КШТ 69.102.050	89	57/60,3**	300	38	38	32	4/2,9**	85	35	276	420
65	КШТ 69.102.065	108	76	360	55	45	32	4/3,6**	120	38	240	424
80	КШТ 69.102.080	127	89	370	55	45	32	4/3,2**	130	38	250	434
100	КШТ 69.102.100	152	108/114**	390	67	57	32	4/3,6**	157	38	285	453
125	КШТ 69.102.125	178	133/140**	390	67	57	32	5/3,6**	221	38	326	492
150	КШТ 69.102.150	219	159/168**	390	76	76	32	5/4,0**	245	38	367	513

Примечание: Высота штока шарового крана изготавливается по заказу.

*Возможна высота штока до 5000 мм (по запросу).

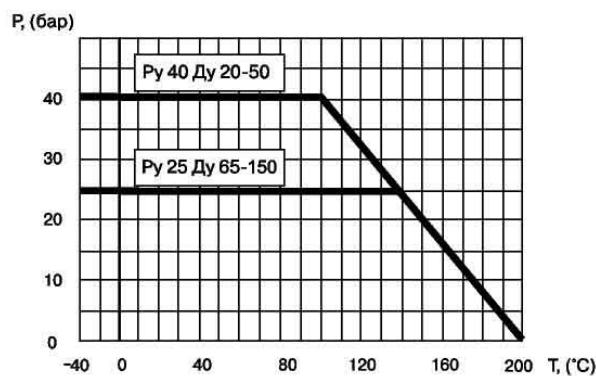
**Возможна поставка с присоединительными размерами патрубков по DIN.



Спецификация материалов

Корпус крана	сталь 09Г2С / P235GH
Шар	нержавеющая сталь
Седло шара и сальник	тефлон +20 % углерода
Уплотнительные кольца	тройной этилен-пропиленовый каучук и витон
Шток	Ст. 20

Зависимость «Температура-Давление»



Компания оставляет за собой право вносить конструктивные изменения



www.broen.ru

BROEN

INTELLIGENT FLOW SOLUTIONS

BROEN BALLOMAX®

Шаровые краны BROEN BALLOMAX® для систем теплоснабжения, охлаждения и промышленного сектора

Ду 200-300, Серия 69.102

Применение: для использования в системах теплоснабжения (преимущественно для бесканальной прокладки трубопроводов в ППУ изоляции) и в промышленности. Разъемная конструкция позволяет изменить высоту штока крана, не прибегая к его замене или демонтажу из системы.

Порядок установки: кран устанавливается на трубопроводе в любом положении в местах, доступных для эксплуатации. Не требует технического обслуживания.

Управление: при помощи переносного редуктора с головкой 50/90 (заказывается отдельно).

Основные технические характеристики

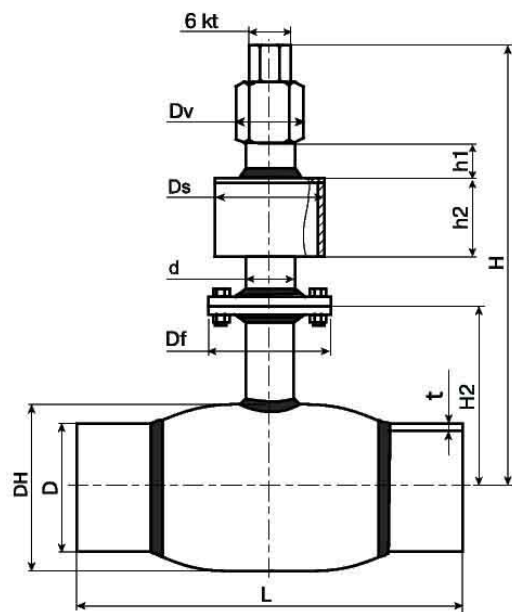
Ду, (мм)	Номер по каталогу	Размеры, (мм)													
		DH	D	L	Df	d	Ds	Dv	6kt	t	H2	h1	h2	H мин.	H
200	КШТ 69.102.200	267	219	390	150	89	133	90	50	6/4,5**	289	15	80	560/485***	Высота штока шарового крана изготавливается по заказу
250	КШТ 69.102.250	351	273	626	175	89	133	90	50	7/5,0**	332	15	80	625/625***	
300	КШТ 69.102.300	426	325	724	210	108	219	90	50	7	410	15	80	680/680***	

Примечание: Высота штока шарового крана изготавливается по заказу.

*Возможна высота штока до 3500 мм (по запросу).

**Возможна поставка с присоединительными размерами патрубков по DIN.

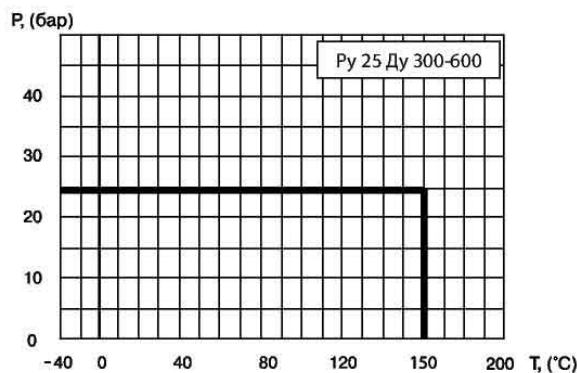
***Размеры без стакана.



Спецификация материалов

Корпус крана	сталь 09Г2С / P235GH
Шар	нержавеющая сталь
Седло шара и сальник	тефлон +20 % углерода
Уплотнительные кольца	тройной этиленпропиленовый каучук и витон
Шток	Ст. 20

Зависимость «Температура-Давление»



Примечание. Для управления шаровыми кранами Ду 250 и 300 мм. требуется электроприводы и редукторы с углом поворота 90±10°.

Компания оставляет за собой право вносить конструктивные изменения



www.broen.ru

BROEN

INTELLIGENT FLOW SOLUTIONS

BROEN BALLOMAX®

Шаровые краны BROEN BALLOMAX® для систем теплоснабжения, охлаждения и промышленного сектора

Ду 200-500, Серия 69.102.R

Применение: для использования в системах теплоснабжения (преимущественно для бесканальной прокладки трубопроводов в ППУ изоляции) и в промышленности. Разъемная конструкция позволяет изменить высоту штока крана, не прибегая к его замене или демонтажу из системы.

Порядок установки: кран устанавливается на трубопроводе в любом положении в местах, доступных для эксплуатации. Не требует технического обслуживания.

Управление: стационарный редуктор, управляемый Т-образным ключом (32 мм).

Основные технические характеристики

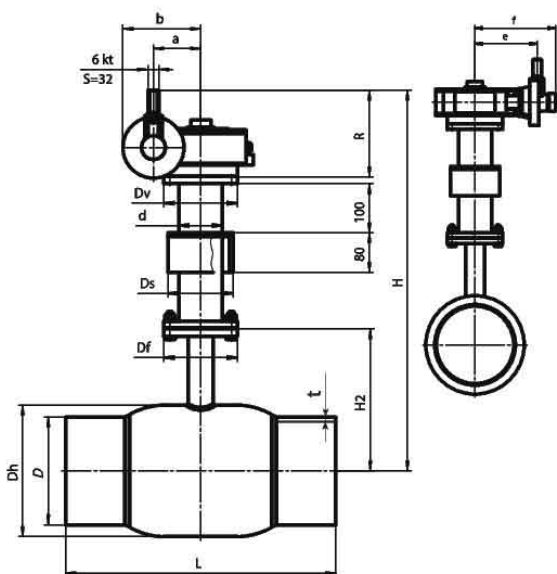
Ду, (мм)	Номер по каталогу	Размеры, (мм)											
		DH	D	L	Df	d	R	Ds	Dv	t	H2	H (min)	H
200	КШТ 69.102.200.R	267	219	390	150	89	208	133	150	6/4,5**	289	825/695***	Высота штока шарового крана изготавливается по заказу
250	КШТ 69.102.250.R	351	273	626	175	108	208	219	175	7/5,0**	306	855/755***	
300	КШТ 69.102.300.R	426	325	724	210	108	213	219	210	7	332	895/810***	
350	КШТ 69.102.350.R	508	356	750	300	159	213	219	300	5,6	410	940/850***	
400	КШТ 69.102.400.R	508	426	930	210	159	221	273	300	7/6,3**	445	1000/915***	
500	КШТ 69.102.500.R	711	530	970	350	159	242	273	350	8/6,3**	522	1100/1045***	

Примечание: Высота штока шарового крана изготавливается по заказу.

*Возможна высота штока до 3500 мм (по запросу).

**Возможна поставка с присоединительными размерами патрубков по DIN.

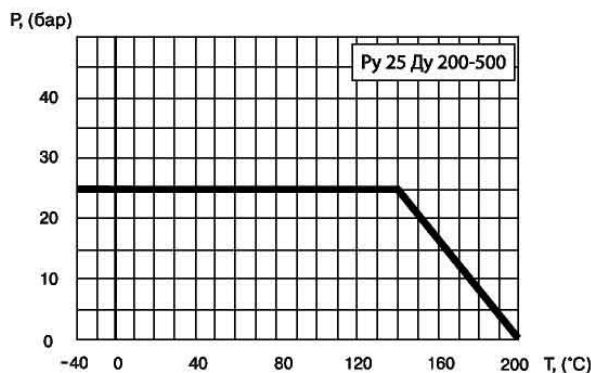
***Размеры без стакана.



Спецификация материалов

Корпус крана	сталь 09Г2С / P235GH
Шар	нержавеющая сталь
Седло шара и сальник	тефлон +20 % углерода
Уплотнительные кольца	тройной этилен-пропиленовый каучук и витон
Шток	Ст. 20

Зависимость «Температура-Давление»



Примечание. Для управления шаровыми кранами Ду 250 - 400 мм. требуется электроприводы и редукторы с углом поворота 90±10°.

Компания оставляет за собой право вносить конструктивные изменения



www.broen.ru

BROEN

INTELLIGENT FLOW SOLUTIONS

BROEN BALLOMAX®

Шаровые краны BROEN BALLOMAX® для систем теплоснабжения, охлаждения и промышленного сектора

Ду 600-700, Серия 69.112

Применение: для использования в системах теплоснабжения (преимущественно для бесканальной прокладки трубопроводов в ППУ изоляции) и в промышленности. Разъемная конструкция позволяет изменить высоту штока крана, не прибегая к его замене или демонтажу из системы.

Порядок установки: кран устанавливается на трубопроводе в любом положении в местах, доступных для эксплуатации. Не требует технического обслуживания.

Управление: стационарный редуктор, управляемый Т-образным ключом (32 мм).

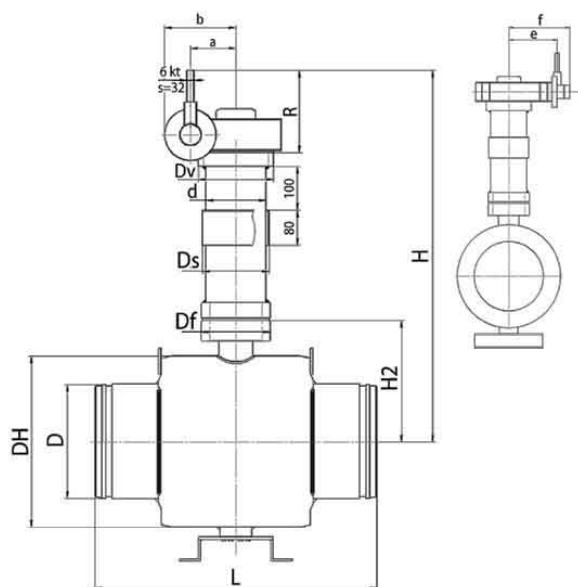
Основные технические характеристики

Ду, (мм)	Номер по каталогу	Размеры, (мм)											
		DH	D	L	Df	d	R	Ds	Dv	t	H2	H (min)	H*
600	КШТ 69.102.600	813	630	1143	300	159	242	273	350	8	508	1086	Высота штока шарового крана изготавливается по заказу
700	КШТ 69.102.700	945	720	1346	350	159	242	273	350	8	625	1203	
500 полн. проход	КШТ 69.112.500	813	530	991	300	159	242	273	350	8	508,5	1087	
600 полн. проход	КШТ 69.112.600	965	630	1143	350	159	242	273	350	8	635,5	1214	
700 полн. проход	КШТ 69.112.700	1126	720	1346	350	159	242	273	350	8	730	1309	

Примечание: Высота штока шарового крана изготавливается по заказу.

*Возможна высота штока до 3500 мм (по запросу).

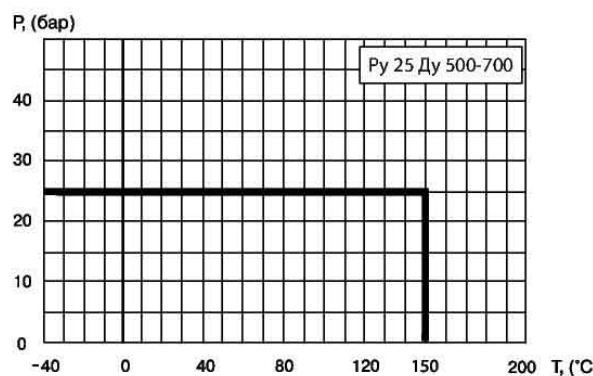
Краны Ду 600-700 поставляются в комплекте с редуктором.



Спецификация

Корпус крана	Сталь 16 Г2АФД
Шар	Углеродистая сталь + Ni
Уплотнение шара	PTFE+C, EPDM, комплект поджимных пружин
Уплотнение по штоку	PTFE + C, PTFE, EPDM

Зависимость «Температура-Давление»



Компания оставляет за собой право вносить конструктивные изменения



www.broen.ru

BROEN

INTELLIGENT FLOW SOLUTIONS

BROEN BALLOMAX®

Шаровые краны BROEN BALLOMAX® для систем теплоснабжения, охлаждения и промышленного сектора

Шаровые краны BROEN BALLOMAX®, Ду 10-700, с механическим редуктором

Применение: для управления шаровым краном БАЛЛОММАКС® при больших усилиях открытия/закрытия крана, а также в случаях когда необходимо добиться компактности устанавливаемого оборудования.

Основные технические характеристики (стандартный проход), Ру 16/25

Ду, (мм)	Код арматуры по каталогу BROEN*	Тип редуктора**	Масса редуктора со штурвалом, (кг)	Размеры, (мм)				
				A	B	C	D	Диаметр штурвала
100	61.x0x.100	Q-400 S	4,4	195	366	69	191	125
125	61.x0x.125	Q-400 S	4,4	192	375	69	191	160
150	61.x0x.150	Q-800 S	8,2	204	420	88	210	160
200	61.x0x.200	Q-800 S	8,2	224	447	88	210	160
250	61.x0x.250	Q-1500 S	16,3	186,5	539	90	323	400
300	61.x0x.300	Q-2000 S	16,8	252	599	90	323	400
350	61.xxx.350	Q-2000 S	16,8	252	599	90	323	400
400	61.xxx.400	Q-6500S	37,5	229	610	141	443	400
500	61.xxx.500	Q-24000 S	192,5	342	797	232	622	700
600	61.xxx.600	Q-6500 S	37,5	269	590	143	443	400
700	61.xxx.700	Q-24000 S	192,5	342	1071	255	592	700

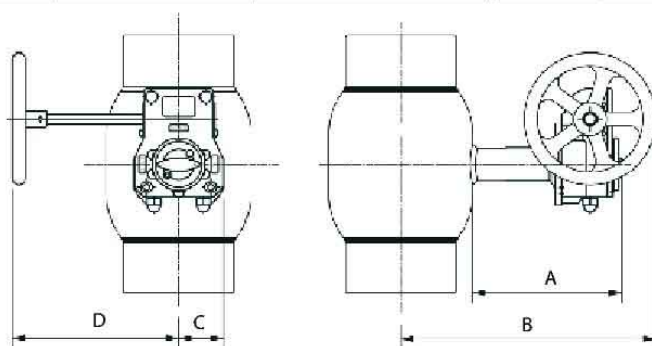
Примечание: Информация о размерах шаровых кранов Ду 10-80 предоставляется по запросу.

*xxx в обозначении крана соответствует типу присоединения.

**Редуктор заказывается отдельно.

Основные технические характеристики (полный проход)

Ду, (мм)	Код арматуры по каталогу BROEN*	Тип редуктора**	Масса редуктора со штурвалом, (кг)	Размеры, (мм)				
				A	B	C	D	Диаметр штурвала
100	61.112.100	Q-400 S	4,4	229	318	69	191	125
125	61.112.125	Q-800 S	8,2	258	368	88	210	160
150	61.112.150	Q-1500 S	16,3	186,5	510	78	309	400
200	61.112.200	Q-2000 S	16,8	252	599	90	323	400
250	61.112.250	Q-2000 S	16,8	252	599	90	323	400
300	61.112.300	Q-2000 S	16,8	252	599	90	323	400
350	61.112.350	Q-2000 S	16,8	252	599	90	323	400
400	61.112.400	Q-6500 S (или Q-4000 S)	37,5	229	610	141	443	400
500	61.112.500	Q-6500 S (или Q-12000 S)	37,5	229	610	141	443	400
600	61.112.600	Q-24000 S	192,5	342	1071	255	592	700
700	61.112.700	Q-24000 S	192,5	342	1071	255	592	700



Примечание. BROEN BALLOMAX® Ду 100-700 поставляется с механическим редуктором по требованию. Для BROEN BALLOMAX® Ду 250-700 установка механического редуктора или электропривода обязательна.

Для управления шаровыми кранами Ду 250 -400 мм. требуется электроприводы и редукторы с углом поворота 90±10 °.

Компания оставляет за собой право вносить конструктивные изменения

САНИТАРО-ТЕХНИЧЕСКОЕ ОБОРУДОВАНИЕ

РЕГУЛИРУЮЩАЯ АРМАТУРА

ТЕПЛО-СНАБЖЕНИЕ И ГАЗ

КРАНЫ ДЛЯ ЛАБОРАТОРИИ

АВАРИЙНЫЕ ДУШКИ

www.broen.ru

BROEN

INTELLIGENT FLOW SOLUTIONS

BROEN BALLOMAX®

Шаровые краны BROEN BALLOMAX® для систем теплоснабжения, охлаждения и промышленного сектора

Шаровые краны BROEN BALLOMAX®, Ду 50-700, с электроприводом

Применение: электроприводы применяются как исполнительный механизм для управления шаровыми кранами BROEN BALLOMAX®

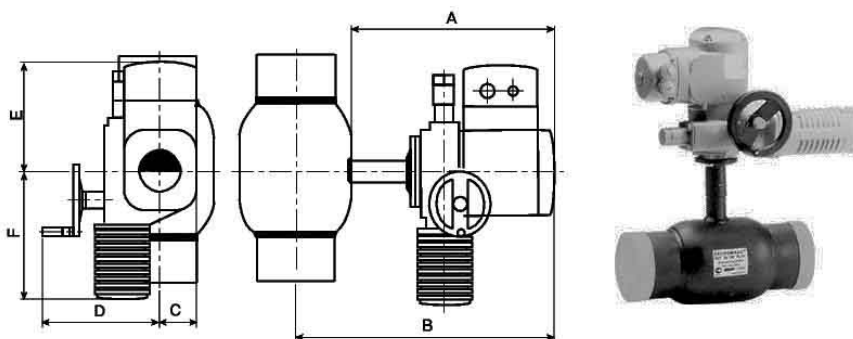
Таблица соответствия электромеханических приводов AUMA и кранов шаровых BROEN BALLOMAX® КШТ серии 61.10X, Ру 16/25

Ду, (мм)	Код арматуры по каталогу	Тип привода	ISO фланец	Масса привода, (кг)	Размеры, (мм)					
					A	B	C	D	E	F
50	КШТ 61.10X.050	SG 05.1	F05	18	329	374	58	191	239	291
65	КШТ 61.10X.065	SG 05.1	F05	18	354	408	58	191	239	291
80	КШТ 61.10X.080	SG 05.1	F05	18	354	418	58	191	239	291
100	КШТ 61.10X.100	SG 07.1	F07	18	371	447	58	191	239	291
125	КШТ 61.10X.125	SG 07.1	F07	18	407	496	58	191	239	291
150	КШТ 61.10X.150	SG 10.1	F10	24	426	536	60	216	249	301
200	КШТ 61.10X.200	SG 12.1	F12	28	468	605	100	233	249	320
250	КШТ 61.10X.250	SG 12.1	F14	28	441	619	100	233	249	320
300	КШТ 61.10X.300	SA 07.5 / GS 100.3 / VZ 4.3	F16	73	427	656	139	357	194	581
350	КШТ 61.10X.350	SA 10.1 / GS 125.3 / VZ 4.3	F25	73	463	717	157	381	194	539
400	КШТ 61.10X.400	SA 10.1 / GS 125.3 / VZ 4.3	F16	73	463	717	157	381	194	539
500	КШТ 61.10X.500	SA 10.1 / GS 200.3 / GZ 200.3	F30	163	511	867	208	456	367	744
600	КШТ 61.10X.600	SA 07.5 / GS 200.3 / GZ 200.3	F25	121	414	821	165	410	290	613
700	КШТ 61.10X.700	SA 10.1 / GS 160.3 / GZ 160.3	F30	131	476	959	173	416	337	695

Примечание: X - в обозначении кода крана соответствует типу присоединения.

Таблица соответствия электромеханических приводов AUMA и кранов шаровых BROEN BALLOMAX® КШТ серии 61.11X (полный проход)

Ду, (мм)	Код арматуры по каталогу	Тип привода	ISO фланец	Масса привода, (кг)	Размеры, (мм)					
					A	B	C	D	E	F
100	КШТ 61.11X.100	SG 07.1	F10	18	407	496	58	191	239	291
125	КШТ 61.11X.125	SG 10.1	F12	24	426	536	60	216	249	301
150	КШТ 61.11X.150	SG 12.1	F14	28	465	602	100	233	249	320
200	КШТ 61.11X.200	SG 12.1	F14	28	465	662	100	233	249	320
250	КШТ 61.11X.250	SA 07.5 / GS 100.3 / VZ 4.3	F16	63	431	635	164	350	213	576
300	КШТ 61.11X.300	SA 07.5 / GS 100.3 / VZ 4.3	F16	63	421	675	164	350	213	576
350	КШТ 61.11X.350	SA 07.5 / GS 100.3 / VZ 4.3	F16	63	418	697	164	350	213	576
400	КШТ 61.11X.400	SA 07.5 / GS 125.3 / VZ 4.3	F16	73	423	735	139	375	194	581
500	КШТ 61.11X.500	SA 07.5 / GS 160.3 / GZ 160.3	F25	121	414	821	165	410	290	613
600	КШТ 61.11X.600	SA 07.5 / GS 160.3 / GZ 160.3	F30	121	414	821	165	410	290	613
700	КШТ 61.11X.700	SA 10.1 / GS 200.3 / GZ 200.3	F30	210	511	1074	208	456	367	744



Примечание. Для управления шаровыми кранами Ду 250 и 300 мм. требуется электроприводы и редукторы с углом поворота 90±10°.

* Компания оставляет за собой право вносить конструктивные изменения



www.broen.ru

BROEN

INTELLIGENT FLOW SOLUTIONS

BROEN BALLOMAX®

Шаровые краны BROEN BALLOMAX® для систем теплоснабжения, охлаждения и промышленного сектора

Основные технические характеристики электромеханических приводов AUMA

Тип привода	Питание, (В)	Мощность двигателя, (кВт)	Номинальный ток, (А)	Текущий ток, (А)	Пусковой ток, (А)	Время поворота 90°С, (сек)
Неполнооборотный электромеханический привод, 220 В, 1 фаза, 50 Гц						
SG 05.1	1x220	0,15	1,7	3	4	4-32
SG 07.1	1x220	0,15	1,7	3	4	8-63
SG 10.1	1x220	0,15	1,7	3	4	16-125
SG 12.1	1x220	0,15	1,7	3	4	22-180
Неполнооборотный электромеханический привод, 380 В, 3 фазы, 50 Гц						
SG 05.1	3x380	0,030	0,3	0,4	0,6	16*
SG 07.1	3x380	0,060	0,4	0,6	1,3	16*
SG 10.1	3x380	0,120	0,6	0,8	2,3	22*
SG 12.1	3x380	0,120	0,6	1,1	2,3	32*
Многооборотный электромеханический привод, 380 В, 3 фазы, 50 Гц						
SA 07.5/GS 100.3/VZ 4.3	3x380	0,37	1,7	2,8	4,6	69*
SA 07.5/GS 125.3/VZ 4.3	3x380	0,37	1,7	2,8	4,6	69*
SA 07.5/GS 160.3/GZ 160.3	3x380	0,37	1,7	2,8	4,6	147*
SA 10.1/GS 125.3/VZ 4.3	3x380	1,5	4,0	5,0	16	50*
SA 10.1 / GS 160.3 / GZ 160.3	3x380	1,5	4,0	5,0	16	105*
SA 10.1/GS 200.3/GZ 200.3	3x380	1,5	4,0	5,0	16	52*

Примечание:

* - По запросу время перекрытия может быть уменьшено или увеличено за счёт изменения технических параметров двигателя и редуктора.

По запросу неполнооборотные и многооборотные приводы оснащаются средствами управления AUMA MATIC AMExC 01.1, AUMATIC ACEXС 01.1 на настенном креплении или же встраиваются в привод.

Компания оставляет за собой право вносить конструктивные изменения



www.broen.ru

BROEN

INTELLIGENT FLOW SOLUTIONS

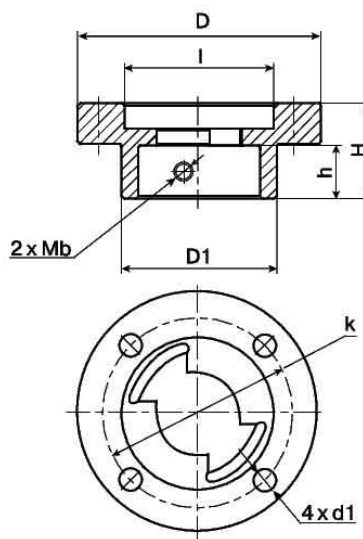
BROEN BALLOMAX®

Шаровые краны BROEN BALLOMAX® для систем теплоснабжения, охлаждения и промышленного сектора

Специальный ISO фланец для присоединения приводов на краны серии 60

Применение: для монтажа механического редуктора, электропривода или другого исполнительного механизма на краны.

Ду, (мм)	ISO фла-нец	Размеры, (мм)						
		D	D1	H	h	l	k	d1
10-32	F05	65	34	28	15	35	50	7
40-50	F05	65	38	28	15	35	50	7
65-80	F05	65	47	33	20	35	50	7
100	F07	90	57	35	20	55	70	9



Возможные типы приводов для стальных шаровых кранов BROEN BALLOMAX®

Ду, (мм)	Серия	Тип исполнительного механизма				
		Рукоятка	Механический редуктор	Переносной редуктор	Электропривод, пневмопривод	T-образный ключ
15-50*	60.xxx.xxx	+	+**	-	-	-
	69.xxx.xxx	-	-	-	-	+
65-100*	60.xxx.xxx	+	+**	-	+**	-
	69.xxx.xxx	-	-	-	-	+
125-200***	60.xxx.xxx	+	+	-	+	-
	61.xxx.xxx	+	+	-	+	-
	69.xxx.xxx	-	-	+	-	+
250-300***	61.xxx.xxx	-	+	-	+	-
	69.xxx.xxx	-	+	+	+	+****
350-500***	61.xxx.xxx	-	+	-	+	-
	69.xxx.xxx	-	+	-	+	+****

Примечание. *Краны Ду 15-150 серии 60 по умолчанию поставляются с установленной рукояткой.

** При доукомплектации крана спец. соединительным ISO фланцем.

*** Начиная с размера Ду 200 и выше при заказе обязателен выбор типа исполнительного механизма. Если требуется электропривод, то обязательно указание напряжения питания и класса защиты.

**** Совместно с редуктором.

Для управления шаровыми кранами Ду 250 - 400 мм. требуется электроприводы и редукторы с углом поворота 90±10 °.

Компания оставляет за собой право вносить конструктивные изменения



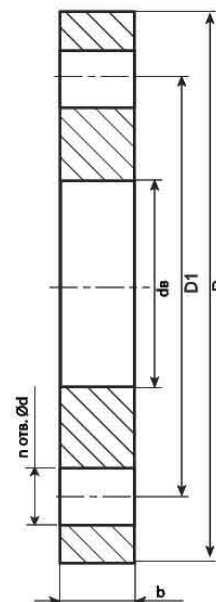
BROEN BALLOMAX®

Шаровые краны BROEN BALLOMAX® для систем теплоснабжения, охлаждения и промышленного сектора

Фланец стальной плоский приварной

ГОСТ 12820-80, Ру 16/25

Ду, (мм)	Размеры, (мм)					Кол-во п, (шт)
	D	D1	dв	b	d	
Ру=1,6 МПа (16 кгс/см²)						
15	95	65	19	12	14	4
20	105	75	26	14		
25	115	85	33	16		
32	135	100	39	16		
40	145	110	46	17	18	
50	160	125	59	19		
65	180	145	78	21		
80	195	160	91	21		
100	215	180	110	23	22	8
125	245	210	135	25		
150	280	240	161	25		
200	335	295	222	27		
250	405	355	273	28	26	12
300	460	410	325	28		
350	520	470	377	30	30	16
400	580	525	426	34		
500	710	650	530	44	33	20
600	840	770	630	45		
800	1020	950	820	49	39	24
1000	1255	1170	1020	58		
1200	1485	1390	1220	71	52	32
Ру=2,5 МПа (25 кгс/см²)						
15	95	65	19	14	14	4
20	105	75	26	16		
25	115	85	33	16		
32	135	100	39	18		
40	145	110	46	19	18	
50	160	125	59	21		
65	180	145	78	21		
80	195	160	91	23		
100	230	190	110	25	22	8
125	270	220	135	27		
150	300	250	161	27	26	
200	360	310	222	29		
250	425	370	273	31	30	12
300	485	430	325	32		
350	550	490	377	38	33	16
400	610	550	426	40		
500	730	660	530	48	39	20
600	840	770	630	49		
800	1075	990	820	63	45	24



Прокладки ВАТИ-22 для установки между фланцами

Цвет	светло-зелёный
Описание и использование	отличается хорошей средостойкостью: воздух, инертные, органические и неорганические газы, вода, пар, дистиллят, продувочная вода парогенераторов, техническая вода АЭС, вода охлаждения СУЗ, нефть масла, бензин, керосин и другие нефтепродукты. Обладает высокими эксплуатационными характеристиками, обеспечивает полную герметичность неподвижных разъёмных соединений аппаратов, трубопроводов и арматуры
Макс. температура	200 °С (390 °F)
Макс. давление	80 бар
Плотность	1,5-2 г/см ³

Компания оставляет за собой право вносить конструктивные изменения



www.broen.ru

BROEN

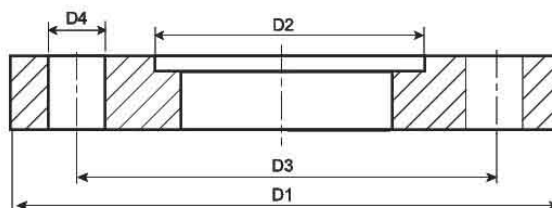
INTELLIGENT FLOW SOLUTIONS

BROEN BALLOMAX®

Шаровые краны BROEN BALLOMAX® для систем теплоснабжения, охлаждения и промышленного сектора

Присоединительный ISO фланец

ISO 5211



Использовать для Ду, (мм)	Тип фланца	Размеры, (мм)				
		D1	D2	D3	D4	kco*
100-125	F07	90	55	70	9	4
150	F10	125	70	102	11	4
200	F12	150	85	125	13	4
250	F14	175	100	140	17	4
300	F16	210	130	165	21	4
350	F25	300	200	254	17	8
400	F16	210	130	165	21	4
500	F30	350	230	298	21	8

Примечание. kco* – количество сквозных отверстий.

Компания оставляет за собой право вносить конструктивные изменения

САНИТАРНО-ТЕХНИЧЕСКОЕ
ОБОРУДОВАНИЕ

РЕГУЛИРУЮЩАЯ
АРМАТУРА

ТЕПЛО-СНАБЖЕНИЕ
И ГАЗ

КРАНЫ
ДЛЯ
ЛАБОРАТОРИЙ

АВАРИЙНЫЕ
ДУШИ

www.broen.ru

BROEN

INTELLIGENT FLOW SOLUTIONS

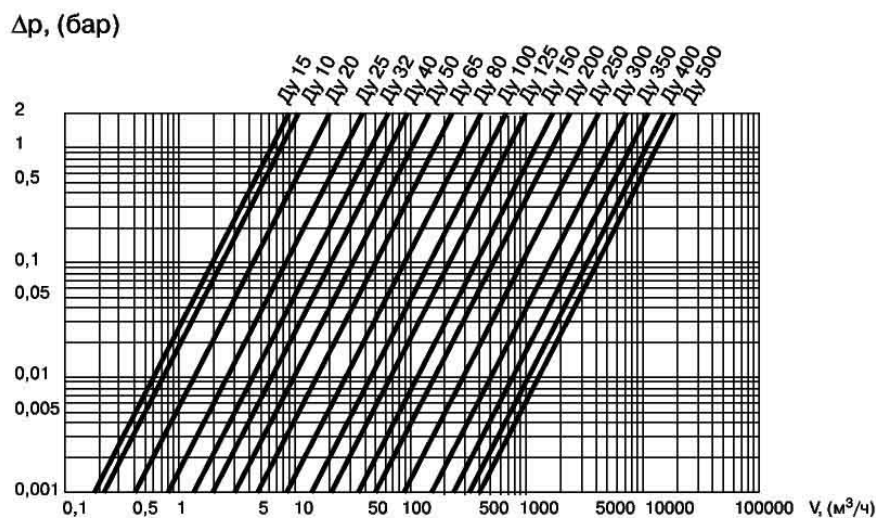
BROEN BALLOMAX®

Шаровые краны BROEN BALLOMAX® для систем теплоснабжения, охлаждения и промышленного сектора

Диаграмма перепада давления. Рабочий диапазон температур

Шаровой кран находится полностью в открытом состоянии

Среда	вода
Плотность	1000 кг/м ³
Рабочий диапазон температур	-30°C до +200 °C (с ограничениями по рабочему давлению)



$$K_v = \frac{V, [м³/ч]}{\sqrt{\Delta p, [бар]}}$$

$$c = \frac{V, [м³/с]}{A, [м²]}$$

$$\Delta p = z \times 0,5 \times g \times c^2, [Н/м²]$$

$$1 \text{ бар} = 10^5 \text{ Н/м}^2$$

c	скорость течения среды, (м/с)
V	объемный расход
A	площадь сечения соответствующего шарового крана
z	коэффициент сопротивления
g	плотность, (кг/м ³)
Kv	кубометры воды в час при падении давления 1 бар

Параметры	Dу, (мм)							
	10	15	20	25	32	40	50	65
Kv	7	6	14	43	56	64	100	160
A × 10 ⁻⁴	0,79	0,79	1,77	3,14	4,90	8,04	12,56	19,63
z	0,32	0,44	0,44	0,37	0,33	0,40	0,40	0,39

Параметры	Dу, (мм)									
	80	100	125	150	200	250	300	350	400	500
Kv	280	450	690	1100	1500	2770	4620	7250	10540	11780
A × 10 ⁻⁴	33,18	50,2	78,54	22,72	176,71	314,16	490,87	706,86	962,11	1256,63
z	0,36	0,32	0,33	0,32	0,35	0,33	0,29	0,24	0,22	0,21

Компания оставляет за собой право вносить конструктивные изменения

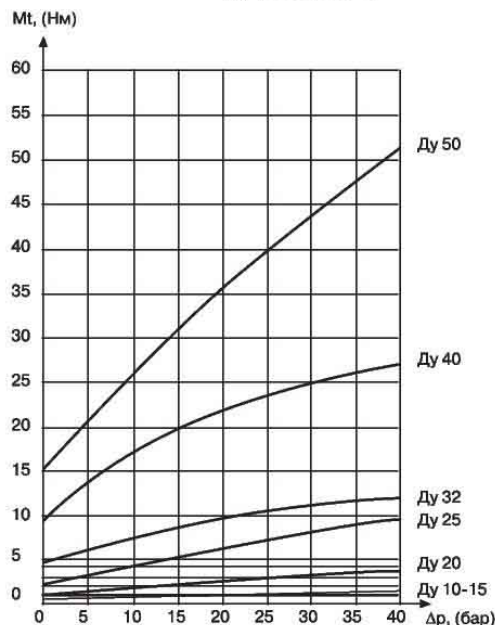


BROEN BALLOMAX®

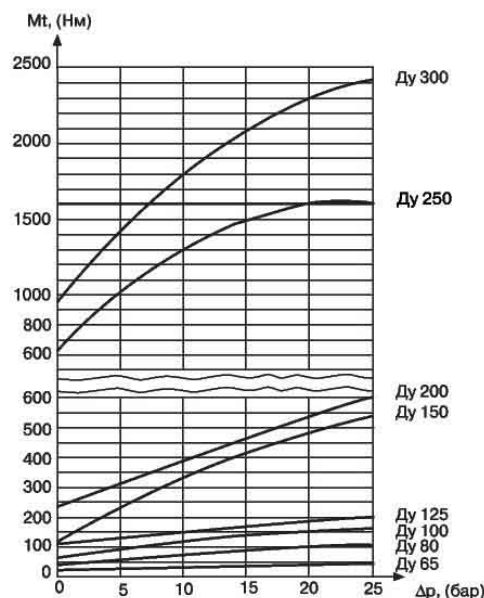
Шаровые краны BROEN BALLOMAX® для систем теплоснабжения, охлаждения и промышленного сектора

Усилие, необходимое для закрытия крана

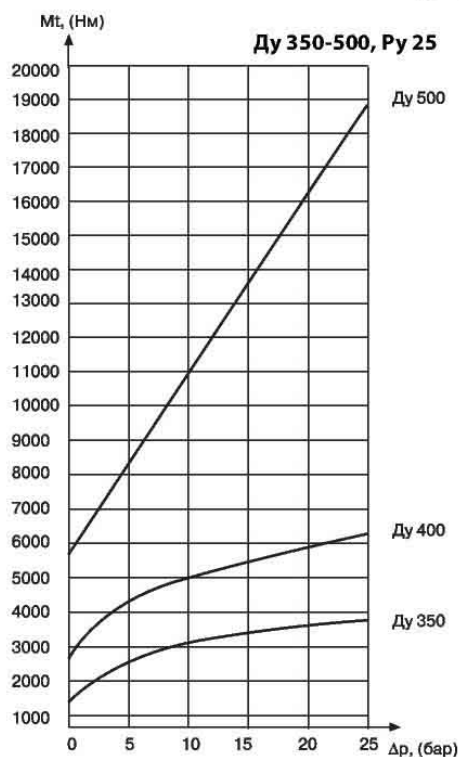
Ду 10-50, Ру 40



Ду 65-300, Ру 25



Ду 350-500, Ру 25



Указанные значения усилий, необходимые для закрытия крана, – это ориентировочные значения, полученные в результате измерений. Измерения проводились на шаровых кранах, которые не были в эксплуатации. Данная характеристика подразумевается как момент отрыва для шаровых кранов, которые закрыты и находятся в таком положении непродолжительное время.

После долгого периода простоя данные значения в редких случаях могут быть увеличены до 1,5 раз.

Компания оставляет за собой право вносить конструктивные изменения



www.broen.ru

BROEN

INTELLIGENT FLOW SOLUTIONS

BROEN BALLOMAX®

Шаровые краны BROEN BALLOMAX® для систем теплоснабжения, охлаждения и промышленного сектора

Шаровые краны BROEN BALLOMAX® под сварку

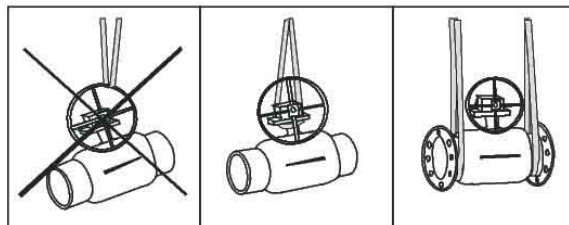
Установка и эксплуатация

Подготовка к установке

- Убедитесь, что кран находится в открытом состоянии

- Убедитесь, что внутри шарового крана нет посторонних предметов и загрязнений, которые могли появиться во время транспортировки. Для обеспечения качества сварного шва рекомендуется очистить трубопровод от загрязнений и ржавчины.

- При подъеме и/или транспортировке шаровых кранов с помощью механических подъемных средств запрещается осуществлять закрепление и/или захват за рукоятки, штурвалы редукторов или части электро- и пневмоприводов.



Установка

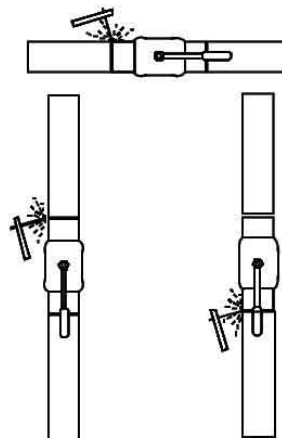
Ду 10-125: По возможности используйте электросварку.

Ду 150 и выше: Использование электросварки обязательно.

- При необходимости для охлаждения корпуса крана используйте влажную ткань. Корпус считается перегретым, если температура поверхности седла крана при сварке превышает 100 °С.

- При монтаже в горизонтальном положении в момент сварки кран должен находиться в положении «открыто» для избежания попадания брызг на рабочую поверхность шара.

- При монтаже в вертикальном положении сварка верхнего и нижнего швов производится в положении крана «открыто».



!!!! Приваренный кран запрещается открывать или закрывать до наступления полного остывания !!!!

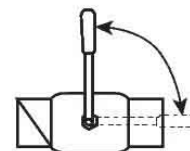
Варианты установки и эксплуатация

!!! Шаровой кран в процессе эксплуатации может находиться только в полностью открытом или полностью закрытом положении. Использование крана в качестве регулирующего устройства недопустимо!!!

- При опорожнении трубопровода (например, для избежания замораживания на период консервации/ремонта) шаровой кран следует установить в среднее промежуточное положение, чтобы слить жидкость, находящуюся в пространстве между корпусом крана, седлом и верхней поверхностью шара.

- В нормальных условиях эксплуатации шарового крана рекомендуется дважды в год выполнять несколько полных циклов «открыто» – «закрыто» во избежание зарастания седла. Какое-либо другое специальное техобслуживание не требуется.

- В качестве воздушных клапанов для повышения безопасности эксплуатации рекомендуется установка специальных сервисных кранов BROEN BALLOMAX® Ду 25-50 серии 60.101.xxx5... со специальной защитной пробкой-заглушкой.



Компания оставляет за собой право вносить конструктивные изменения



www.broen.ru

BROEN

INTELLIGENT FLOW SOLUTIONS

Инструкция по установке механических редукторов ProGear на шаровые краны BROEN BALLOMAX®

1.1 Перед установкой редуктора убедитесь, что головка штока шарового крана, поверхности и монтажные отверстия фланцев, ответная часть редуктора чисты и не имеют заусенцев.

1.2 Установите шаровой кран в положение «открыто». В положении «открыто» риска указателя положения на головке штока или воображаемая линия, соединяющая шпонки на головке штока, расположена по продольной оси крана.

1.3 Установите редуктор в положение «открыто» – указатель положения редуктора должен указывать на положение OPEN: «открыто» (см. рис. 1).

1.4 Установите муфту в редуктор:

- метку на муфте совместите с аналогичной меткой на редукторе;
- добейтесь попадания позиционирующего шлица (удлиненный зуб) на муфте в позиционирующий паз в теле редуктора;
- вставьте муфту в редуктор без применения чрезмерного усилия (метка должна остаться с видимой стороны муфты, см. рис. 2).

1.5 Установите шаровой кран в положение, при котором шток крана расположен вертикально.

1.6 Нанесите на головку штока шарового крана небольшое количество масла или любой другой смазки для облегчения соединения.

1.7 Установите редуктор на кран таким образом, чтобы направление указателя положения в состоянии «открыто» совпадало с продольной осью крана. При установке избегайте перекосов редуктора относительно плоскости присоединительного фланца крана. Проследите, чтобы шпонка не выпала из паза на штоке крана. При необходимости нанесите любую консистентную смазку под шпонку, чтобы шпонка не выпала в момент посадки редуктора.

1.8 Закрепите с помощью болтов редуктор на ответном фланце крана. Последовательность затягивания болтов должна быть «крест накрест» для лучшей посадки редуктора.

1.9 Проведите регулировку конечных положений при помощи стопорных винтов.

2.0 Проведите контрольное открытие/закрытие крана.

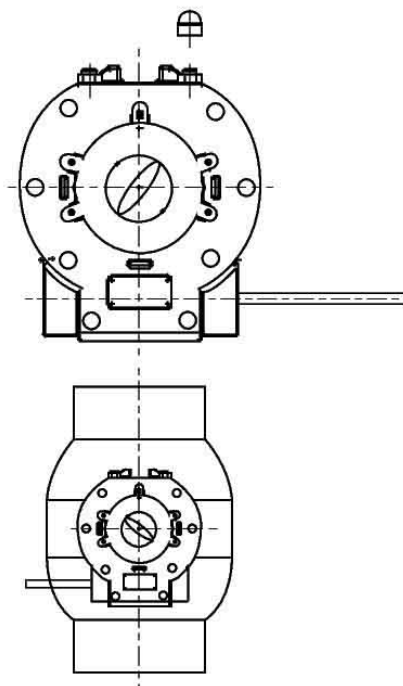


Рис. 1.

В положении «открыто» ось указателя положения должна совпадать с осью крана; в положении «закрыто» – перпендикулярна оси крана

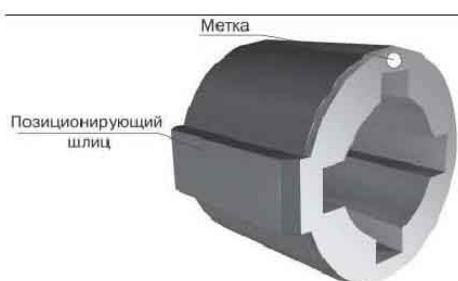


Рис. 2.

Муфта для редукторов ProGear

Компания оставляет за собой право вносить конструктивные изменения

