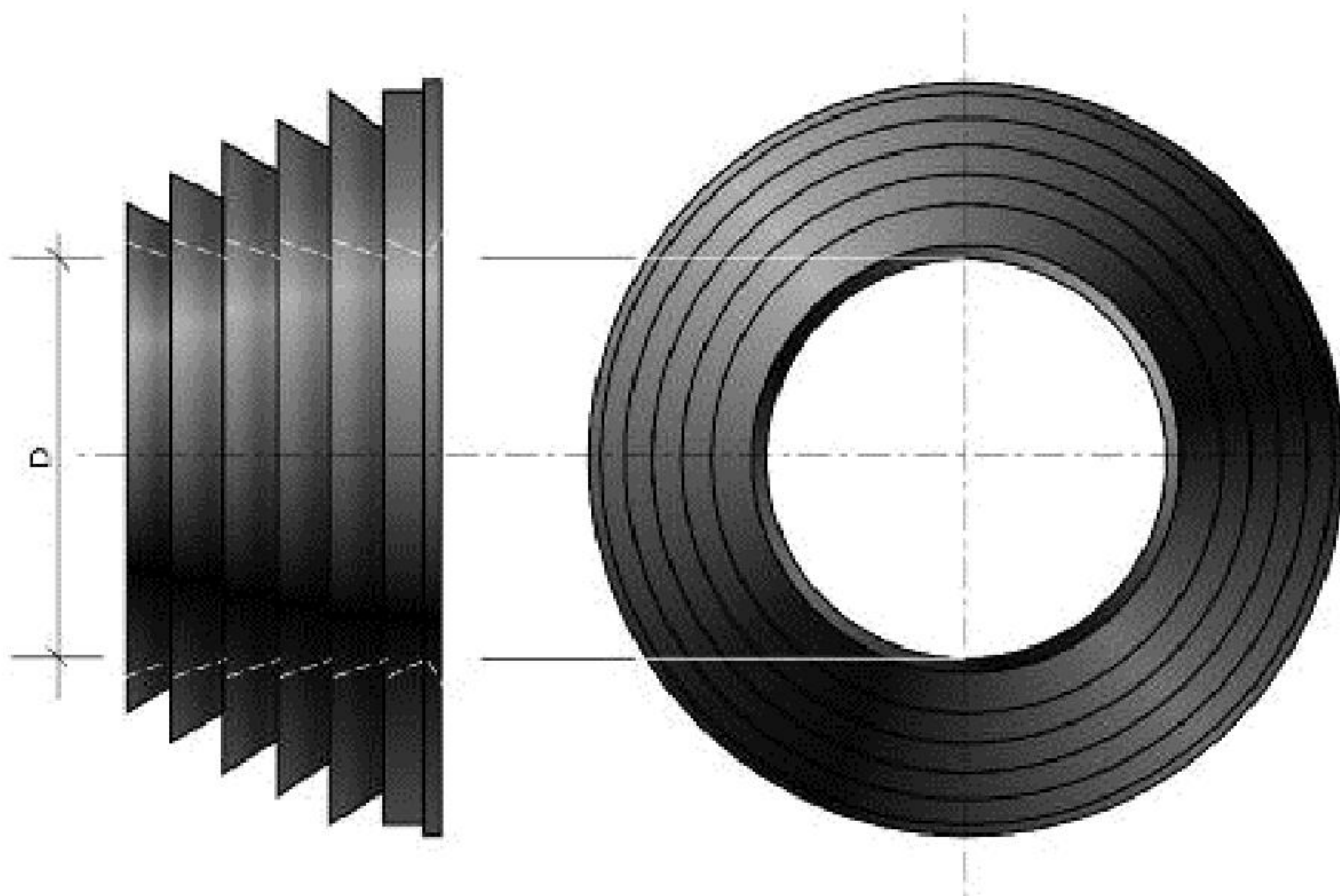


Стеновой уплотнитель

Предназначен для гидроизоляции мест прохода труб ИЗОПРОФЛЕКС® через стены.



Размеры стенового уплотнителя

ИЗОПРОФЛЕКС® однотрубная		ИЗОПРОФЛЕКС® - ТАНДЕМ двухтрубная	
Тип трубы	Ø D, мм	Тип трубы	Ø D, мм
25/63	62	25+25/90	91,5
32/63	62	32+32/110	111
40/75	76	40+40/125	126
50/90	91,5	50+50/160	158
63/110	111		
75/125	126		

ИЗОПРОФЛЕКС® - КВАДРО четырехтрубная	
Тип трубы	Ø D, мм
25+25/25+20/145	146
32+32/32+25/145	146
40+40/40+32/160	158