

## концевые элементы трубопровода с кабелем вывода

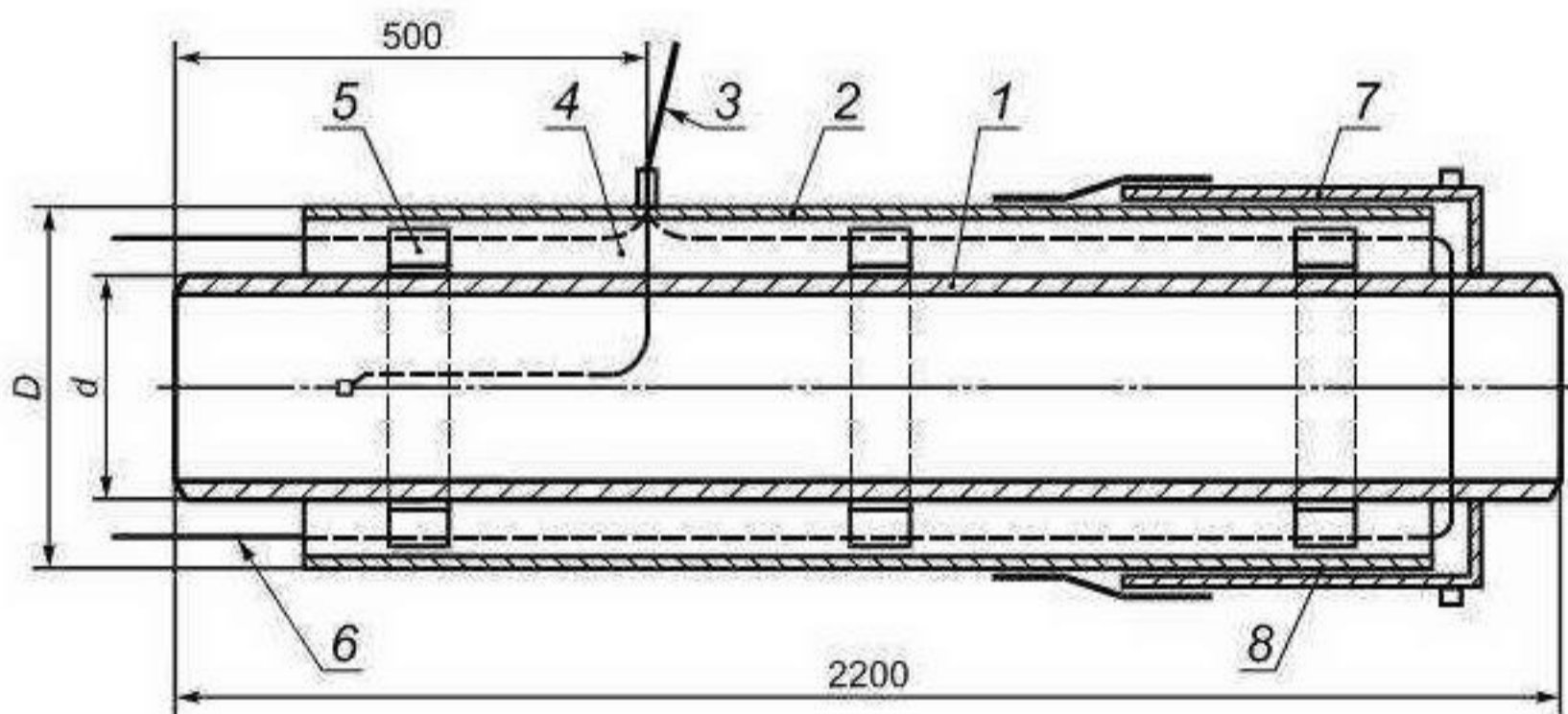
Фасонное изделие концевой элемент трубопровода с кабелем вывода в ППУ изоляции, изготавливаемый по ГОСТ 30732-2006 "Трубы и фасонные изделия стальные с тепловой изоляцией из пенополиуретана с защитной оболочкой" предназначен для соединения медных проводников, проложенных в теплоизоляционном слое пенополиуретана по всей протяженности определенного участка предизолированного трубопровода, к концевым терминалам системы оперативно-дистанционного контроля. В процессе установки данного изделия на трубопроводе замыкается система контроля состояния тепловой изоляции ППУ трубопровода, состоящая непосредственно из трубы ППУ, изолированных фасонных элементов, включая элементы с кабелем вывода и приборов системы ОДК с вспомогательными конструкциями (терминалы, детекторы, 3-х жильные кабели вывода, тепловые камеры, наземные и настенные ковера).

Конструктивно концевой элемент трубопровода с кабелем вывода представляет собой отрезок предизолированной трубы ППУ, присоединенную к ней металлическую заглушку изоляции, а также специальное соединение между собой медных проводников и медного кабеля, замкнутого на стальной трубопровод и выходящего сквозь специальное отверстие в защитной наружной оболочке изделия, находящейся в середине элемента трубопровода. Длина фасонного изделия составляет обычно 2200 мм при типовом варианте изготовления и 1500 мм в укороченном варианте.

Устанавливается концевой элемент трубопровода с кабелем вывода в ППУ изоляции в тепловых камерах в начальных и конечных местах определенного по протяженности участка трубопровода в ППУ изоляции. Место ввода элемента в камеру должно герметизироваться специальными манжетами стенового ввода, защищающими полиэтиленовое или стальное изоляционное покрытие ППУ трубопровода. Количество данных изделий и места их расположения определяются проектом на строительство тепловой трассы.

Технология изготовления концевого элемента в полиэтиленовой или стальной защитной оболочках имеет свои особенности и должно соответствовать требованиям, предъявляемым к изделиям данной категории, поскольку надежное функционирование системы ОДК теплотрассы при выходе из строя данного элемента трубопровода крайне затруднено. Согласно требований свода правил СП 41-105-2002 в точках контроля соединительные кабели должны присоединяться к сигнальным проводникам через герметичные кабельные выводы и конструкция кабельных выводов должна обеспечивать герметичность в течение всего срока службы.

Схема конструкции концевого элемента трубопровода с кабелем вывода в ППУ изоляции:



- 1 — стальная труба элемента трубопровода;
- 2 — оболочка теплоизоляции наружная;
- 3 — кабельный вывод элемента;
- 4 — теплоизоляционный слой пенополиуретана;
- 5 — центрирующая опора изолированного изделия;
- 6 — медный провод (проводник-индикатор) системы ОДК;
- 7 — защитная металлическая заглушка изоляции;
- 8 — герметик (термоусадочная лента).

Таблица размеров концевго элемента трубопровода с кабелем вывода в ППУ изоляции (мм):

Стальная труба		Тип1			Тип2		
Наружный диаметр С1н, ММ	Толщина стенки min s, мм	Наружный диаметр ПЭ трубы Dн, мм	Толщина ППУ изоляции, мм	Масса, кг/п. м.	Наружный диаметр ПЭ трубы Dн, мм	Толщина ППУ изоляции, мм	Масса, кг/п.м.
57	3.0	125	31.5	6.43	140	38.5	7.0
76	3.0	140	29.0	8.51	160	39.0	9.1
89	4.0	160	32.5	10.09	180	42.5	10.7
108	4.0	180	33.0	13.42	200	43.0	14.2
133	4.0	225	42.5	19.03	250	54.5	20.3
159	4.5	250	41.6	22.81	280	55.5	24.6
219	6.0	315	42.0	40.11	355	62.0	43.1
273	7.0	400	57.0	59.89	450	81.5	64.4
325	7.0	450	55.5	72.06	500	79.5	77.2
426	7.0	560	58.2	96.86	630	92.5	105.2
530	7.0	710	78.9	142.62	710	78.9	142.62
630	8.0	800	72.5	170.16	800	72.5	170.16
720	8.0	900	76.0	198.88	900	76.0	198.88
820	9.0	1000	74.4	250.33	1000	74.4	250.33
920	10.0	1100	72.4	286.04	1100	72.4	286.04
1020	11.0	1200	70.4	348.29	1200	70.4	348.29

Пример условного обозначения концевго элемента трубопровода с кабелем вывода 426 мм с тепловой изоляцией обычного типа бесканальной прокладки:

*Концевой элемент трубопровода с кабелем вывода стальной 426x8,0/560 ППУ-ПЭ-сп ГОСТ 30732-2006.*