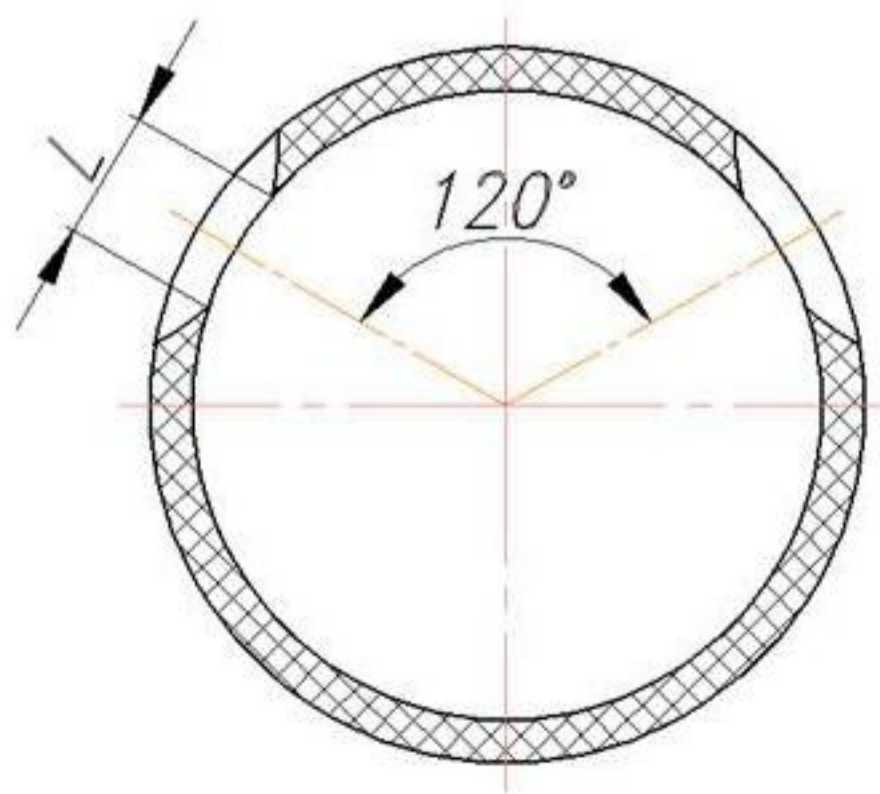


Дренажные полиэтиленовые трубы ПЕРФОКОР

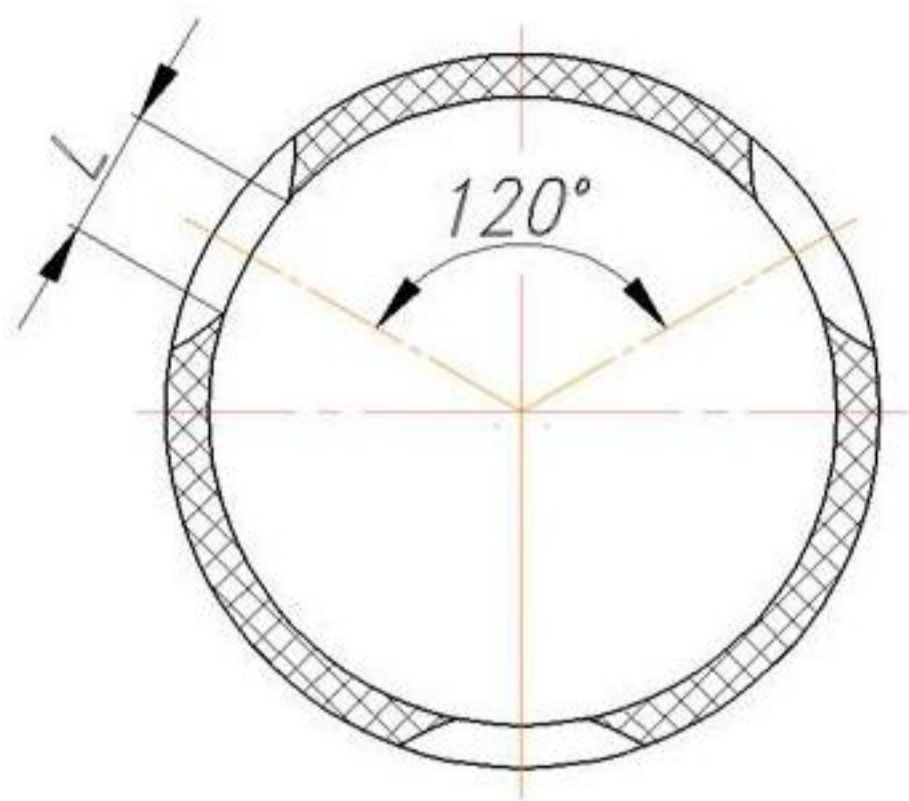
- Системы дренажей всегда играли большую роль в жизни людей, т.к. они существенно повышали производительность в сельском хозяйстве и позволяли защищать жилища от подтопления. Полимерные трубы позволяют создавать долговечные и надежные дренажные системы. Двухслойные полиэтиленовые трубы ПЕРФОКОР с различными схемами перфорации отличаются превосходной стойкостью к агрессивному воздействию грунтовых вод и нагрузкам, возникающим во время установки и эксплуатации, легкостью монтажа, долговечностью, а также превосходным соотношением «качество/цена».

Трубы ПЕРФОКОР дренажные двухслойные трубы с профилированной стенкой изготавливают методом соэкструзии на заводах Группы ПОЛИПЛАСТИК. Конструкция профиля стенки обеспечивает низкую материалоемкость изделия, высокую кольцевую жесткость, гладкую внутреннюю поверхность. Водоприемные прорезы изготавливаются по различным схемам перфорации для различных условий работы дренажа.

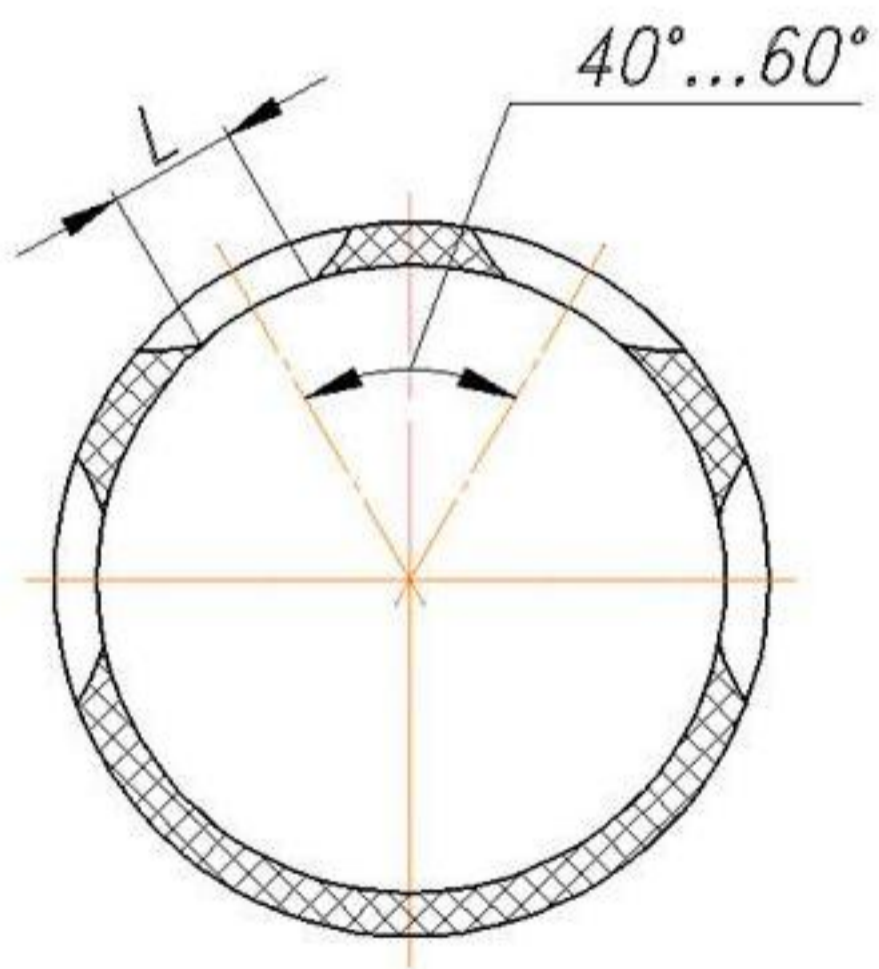
Схемы расположения дренажных отверстий



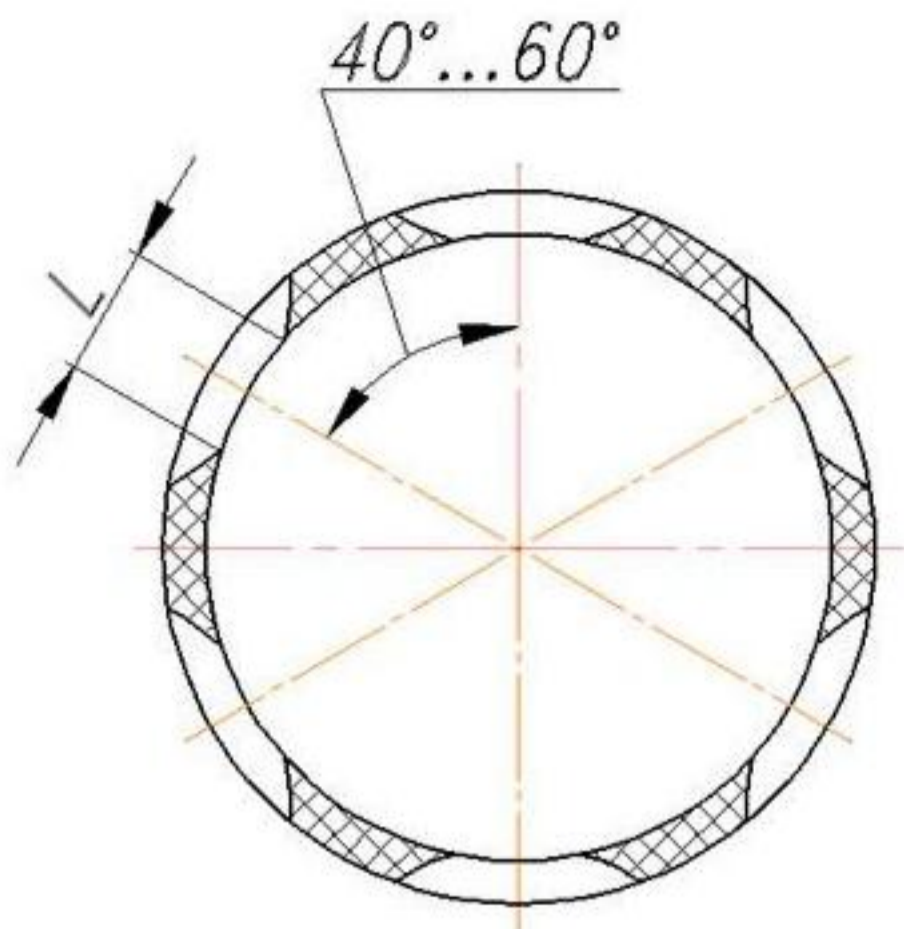
Тип 1 (частичная)



Тип 2 (полная)



Тип 3 (частичная)



Тип 4 (полная)

Трубы ПЕРФОКОР предназначены для осушения и водопонижения, в том числе:

- в гражданском и промышленном строительстве;
- при строительстве полигонов бытовых отходов;
- в дорожном строительстве;
- при освоении сельскохозяйственных земель.

Трубы ПЕРФОКОР SN4 изготавливают в бухтах до диаметра 160 мм, ПЕРФОКОР SN8 – по 6 метров, ПЕРФОКОР ПРО SN16 – по 6 метров. Трубы ПЕРФОКОР ПРО повышенной кольцевой жесткости рекомендуется использовать при повышенных механических нагрузках, например, при дренировании аэродромов. Для соединения труб используются муфты и уплотнительные кольца системы КОРСИС.